

ЗАКАЗАТЬ

ГОСУДАРСТВЕННАЯ КОРПОРАЦИЯ ПО АТОМНОЙ ЭНЕРГИИ «РОСАТОМ»



ВНИИА

ФЕДЕРАЛЬНОЕ ГОСУДАРСТВЕННОЕ УНИТАРНОЕ ПРЕДПРИЯТИЕ

ВСЕРОССИЙСКИЙ
НАУЧНО-ИССЛЕДОВАТЕЛЬСКИЙ ИНСТИТУТ АВТОМАТИКИ
им. Н.Л. ДУХОВА

ДАТЧИКИ ДАВЛЕНИЯ

ТЖИУ406, ТЖИУ406В, ТЖИУ406ИВ

Руководство по эксплуатации

ТЖИУ.406233.001РЭ

Версия 3.0

Москва
2015

Содержание

1 Описание и работы	5
1.1 Назначение	5
1.2 Технические характеристики	8
1.3 Состав изделия	28
1.4 Устройство и работа	32
1.5 Маркировка и пломбирование	40
1.6 Упаковка	41
2 Использование по назначению	43
2.1 Подготовка к использованию	43
2.2 Использование	48
3 Техническое обслуживание	59
4 Хранение и транспортирование	60
Приложение А Ссылочные нормативные документы	61
Приложение Б Схема условного обозначения датчика	63
Приложение В Схемы электрические подключения датчиков	75
Приложение Г Габаритные, установочные и присоединительные размеры датчика	83
Приложение Д Чертеж общего вида со средствами взрывозащиты датчика	86
Приложение Е Схема установки датчика	89
Приложение Ж Перечень документации и деталей для заказа датчика	91
Приложение И Датчики давления типа ТЖИУ406. Методика поверки. МИ ТЖИУ406233-2013	95

Руководство по эксплуатации (РЭ) содержит назначение, характеристики, описание принципа действия, устройства и работы, а также другие сведения, необходимые для правильной эксплуатации датчика избыточного давления, датчика разрежения и датчика давления-разрежения (далее по тексту датчик).

РЭ распространяется на датчик:

- общепромышленного назначения взрывозащищенного исполнения;
- общепромышленного назначения невзрывозащищенного исполнения.

Просим учесть, что постоянное техническое совершенствование датчиков давления может привести к принципиальным расхождениям между конструкцией, схемой датчика и текстом сопроводительной документации.

Предприятие-изготовитель заинтересовано в получении технической информации о работе датчика давления и возникших неполадках с целью устранения их в дальнейшем.

Все пожелания по усовершенствованию конструкции датчика следует направлять в адрес предприятия-изготовителя.

Адрес: Моспочтамт, а/я 918, Москва, 101000

Телефон: (499)978-7803

Факс: (499)978-0903

1 Описание и работа

1.1 Назначение

1.1.1 Датчик предназначен для непрерывного преобразования измеряемого параметра (газа, пара или жидкости) в унифицированный выходной токовый сигнал и цифровой сигнал на базе HART-протокола.

Сокращенное обозначение, обозначение по конструкторскому документу и измеряемый параметр датчика в соответствии с таблицей 1.1.

Таблица 1.1

Сокращенное обозначение датчика	Обозначение датчика по конструкторскому документу	Измеряемый параметр
Датчик ТЖИУ406	ТЖИУ.406233.001 ТЖИУ.406233.008	Избыточное давление
Датчик ТЖИУ406В	ТЖИУ.406233.001 ТЖИУ.406233.008	Разрежение
Датчик ТЖИУ406ИВ	ТЖИУ.406233.001 ТЖИУ.406233.008	Давление - разрежение

1.1.2 Датчик может использоваться в комплексах и устройствах телемеханики, разрабатываемых и эксплуатируемых в соответствии с требованиями ГОСТ 26.205-88, и других системах.

1.1.3 Датчик является средством измерения и соответствует требованиям ГОСТ 22520-85.

1.1.4 Датчик общепромышленного назначения взрывозащищенного исполнения выполнен с видом взрывозащиты "взрывонепроницаемая оболочка", имеет маркировку по взрывозащите "1ExdПВТ4" и соответствует требованиям ГОСТ 30852.0-2002, ГОСТ 30852.1-2002.

Датчик общепромышленного назначения взрывозащищенного исполнения изготавливается с видом взрывозащиты "взрывонепроницаемая оболочка" и предназначен для работы во взрывоопасных зонах класса В-1а, В-1г по ПУЭ (глава 7.3) и класса 1 по ГОСТ 30852.13-2002.

1.1.5 По устойчивости к климатическим воздействиям:

а) датчик общепромышленного назначения взрывозащищенного исполнения соответствует виду климатического исполнения по ГОСТ 15150-69 и группе исполнения по ГОСТ Р 52931-2008 в соответствии с таблицей 1.1а.

Таблица 1.1а

Вид климатического исполнения	Группа исполнения	Диапазон рабочих температур окружающего воздуха, °С
УХЛ**1	ДЗ	от минус 60 до плюс 50
		от минус 50 до плюс 70
		от минус 40 до плюс 80
		от минус 60 до плюс 80
УХЛ*3	С4	от минус 35 до плюс 45
		от минус 30 до плюс 50
УХЛ*3	С3	от минус 10 до плюс 55
УХЛ**4	В4	от плюс 5 до плюс 60

Примечание – Для категории размещения 1 необходимо устанавливать датчик под навес или в шкаф для исключения прямого попадания атмосферных осадков и солнечного излучения.

б) датчик общепромышленного назначения невзрывозащищенного исполнения соответствует виду климатического исполнения по ГОСТ 15150-69 и группе исполнения по ГОСТ Р 52931-2008 в соответствии с таблицей 1.1б.

Таблица 1.1.б

Вид климатического исполнения	Группа исполнения	Диапазон рабочих температур окружающего воздуха, °С
УХЛ**1	ДЗ	от минус 50 до плюс 70
		от минус 40 до плюс 80
		от минус 60 до плюс 80
УХЛ*3	С4	от минус 35 до плюс 45
		от минус 30 до плюс 50
УХЛ*3	С3	от минус 10 до плюс 55
УХЛ**4	В4	от плюс 5 до плюс 60

1.1.6 Датчик имеет блок грозозащиты.

1.1.7 Датчики отличаются видом подключения:

- а) клеммная колодка - кабельный ввод;
- б) соединитель.

1.1.8 Датчик может иметь один или несколько диапазонов измерения параметра. Датчик с несколькими диапазонами измерения позволяет производить перенастройку диапазонов измерения.

1.1.9 При заказе датчика должны быть указаны:

- условное обозначение датчика;
- обозначение технических условий: ТЖИУ.406233.001ТУ.

Примечание – Условное обозначение датчика составляется по схеме приведенной в приложении Б.

Примеры записи условного обозначения датчиков с одним диапазоном измерения при их заказе и в документации другой продукции, в которой они могут быть применены:

- для датчика общепромышленного назначения взрывозащищенного исполнения:

"Датчик избыточного давления взрывозащищенный, с верхним пределом измерений 100 кПа, с пределом допускаемой основной приведенной погрешности измерения $\gamma_0 = \pm 0,2 \%$, с диапазоном рабочих температур от минус 30 до плюс 50 °С, с пределом допускаемой дополнительной температурной приведенной погрешности измерения $\gamma_T = \pm 0,1 \%/10 \text{ }^\circ\text{C}$, с выходным токовым сигналом от 4 до 20 мА обозначается:

ТЖИУ406 - 1Ex - 28 - 2 - 5 - 1 - 2";

- для датчика общепромышленного назначения невзрывозащищенного исполнения:

"Датчик разрежения невзрывозащищенный, с верхним пределом измерений 100 кПа, с пределом допускаемой основной приведенной погрешности измерения $\gamma_0 = \pm 0,5 \%$, с диапазоном рабочих температур от минус 30 до плюс 50 °С, с пределом допускаемой дополнительной температурной приведенной погрешности измерения $\gamma_T = \pm 0,1 \%/10 \text{ }^\circ\text{C}$, с выходным токовым сигналом от 4 до 20 мА обозначается:

ТЖИУ406 - 1Ex - 28 - 2 - 5 - 1 - 2";

- для датчика общепромышленного назначения невзрывозащищенного исполнения:

"Датчик разрежения невзрывозащищенный, с верхним пределом измерений 100 кПа, с пределом допускаемой основной приведенной погрешности измерения $\gamma_0 = \pm 0,5 \%$, с диапазоном рабочих температур от минус 30 до плюс 50 °С, с пределом допускаемой дополнительной температурной приведенной погрешности измерения $\gamma_T = \pm 0,25 \%/10 \text{ }^\circ\text{C}$, с выходным токовым сигналом от 4 до 20 мА:

ТЖИУ406В - 11 - 5 - 5 - 5 - 2";

Для датчика, имеющего несколько диапазонов измерений – перенастраиваемого, в условном обозначении после указания кода диапазона измерений ставится буква "П".

Пример записи условного обозначения датчика, имеющего несколько диапазонов измерений, например, для датчика общепромышленного назначения взрывозащищенного исполнения ТЖИУ406:

"Датчик избыточного давления взрывозащищенный, с верхним пределом измерений 100 кПа, с пределом допускаемой основной приведенной погрешности измерения $\gamma_0 = \pm 0,2 \%$, с диапазоном рабочих температур от минус 30 до плюс 50 °С, с пределом допускаемой дополнительной температурной приведенной погрешности измерения $\gamma_T = \pm 0,1 \%/10 \text{ }^\circ\text{C}$, с выходным токовым сигналом от 4 до 20 мА обозначается:

ТЖИУ406 - 1Ex - 28П - 2 - 5 - 1 - 2".

1.2 Технические характеристики

1.2.1 Наименование и условное обозначение датчика, обозначение исполнения по конструкторскому документу, верхние пределы измерений, пределы допускаемой основной приведенной погрешности измерения приведены:

- для датчика с одним диапазоном измерения в таблицах 1.2, 1.3;
- для датчика с несколькими диапазонами измерений (перенастраиваемый датчик) в таблицах 1.4, 1.5.

При выпуске предприятием-изготовителем датчик с несколькими диапазонами измерений настраивается в соответствии с заказом потребителя на любое значение из всех верхних пределов измерений, относящихся к одному и тому же обозначению исполнения датчика по конструкторскому документу.

Конкретный диапазон измерения датчика, в соответствии с таблицами 1.4, 1.5, обеспечивается с помощью имеющегося на клеммной колодке устройства для переключения диапазона измерения (рисунок 1.1, рисунок 1.1а).

1.2.2 Датчик имеет:

- линейно-возрастающую характеристику выходного сигнала в виде постоянного тока от 0 до 5 мА или от 4 до 20 мА;
- линейно-убывающую характеристику выходного сигнала в виде постоянного тока от 5 до 0 мА или от 20 до 4 мА.

1.2.3 Номинальная функция преобразования имеет вид:

- для датчика с линейно-возрастающей характеристикой выходного токового сигнала

$$I_{расчi} = (I_{max} - I_0) \cdot P_i / P_{max} + I_0, \quad (1.1)$$

- для датчика с линейно-убывающей характеристикой выходного токового сигнала

$$I_{расчi} = I_{max} - P_i / P_{max} \cdot (I_{max} - I_0), \quad (1.2)$$

где $I_{расчi}$ - расчетное значение выходного токового сигнала, соответствующее измеряемому параметру P_i , мА;

I_{max} - наибольшее предельное значение выходного токового сигнала, мА;

I_0 - наименьшее предельное значение выходного токового сигнала, мА;

P_i - значение измеряемого параметра, МПа (кПа или кгс/см²);

P_{max} - верхний предел измерений измеряемого параметра, МПа (кПа или кгс/см²).

Таблица 1.2

Наименование и условное обозначение	Обозначение исполнения по конструкторскому документу	Верхний предел измерения			Пределы допускаемой основной приведенной погрешности измерения, %
		кПа	МПа	кгс/см ²	
Датчик избыточного давления ТЖИУ406	ТЖИУ.406233.001		6,0	60,0	±0,10* ±0,15 ±0,20 ±0,25 ±0,40 ±0,50 ±1,00
	ТЖИУ.406233.001.100		10,0	100,0	
	ТЖИУ.406233.001-01		1,6	16,0	
	ТЖИУ.406233.001.100-01		2,5	25,0	
	ТЖИУ.406233.001-02		4,0	40,0	
	ТЖИУ.406233.001.100-02				
	ТЖИУ.406233.001-03		16,0	160,0	
	ТЖИУ.406233.001.100-03				
	ТЖИУ.406233.001-04		25,0	250,0	
	ТЖИУ.406233.001.100-04				
	ТЖИУ.406233.001-06		100,0	1,0	
	ТЖИУ.406233.001.100-06		160,0	1,6	
	ТЖИУ.406233.001-07		250,0	2,5	
	ТЖИУ.406233.001.100-07		0,4	4,0	
	ТЖИУ.406233.001-08		0,6	6,0	
	ТЖИУ.406233.001.100-08		1,0	10,0	

Продолжение таблицы 1.2

Наименование и условное обозначение	Обозначение исполнения по конструкторскому документу	Верхний предел измерения			Пределы допускаемой основной приведенной погрешности измерения, %
		кПа	МПа	кгс/см ²	
Датчик избыточного давления ТЖИУ.406	ТЖИУ.406233.008-11*	16,0		0,160	±0,10*
		25,0		0,250	±0,15
		40,0		0,400	±0,25
		60,0		0,600	±0,40
	ТЖИУ.406233.008-14*	6,0		0,060	±0,50
		10,0		0,100	±1,00
	ТЖИУ.406233.008-15*	1,0		0,010	±0,50 ±1,00
		1,6		0,016	
		2,5		0,025	
		4,0		0,040	
	ТЖИУ.406233.008-16*	0,16		0,0016	
		0,25		0,0025	
0,40			0,0040		
0,60			0,0060		

Продолжение таблицы 1.2

Наименование и условное обозначение	Обозначение исполнения по конструкторскому документу	Верхний предел измерения			Пределы допускаемой основной приведенной погрешности измерения, %
		кПа	МПа	кгс/см ²	
Датчик разрезания ТЖИУ406В	ТЖИУ.406233.001-12 ТЖИУ.406233.001.100-12	100,0		1,000	±0,10* ±0,15 ±0,20 ±0,25 ±0,40 ±0,50 ±1,00
		16,0 25,0 40,0 60,0		0,160 0,250 0,400 0,600	±0,25 ±0,40 ±0,50 ±1,00
		6,0 10,0		0,060 0,100	
		1,0 1,6 2,5 4,0		0,010 0,016 0,025 0,040	±0,50 ±1,00
	ТЖИУ.406233.008-25*				
	ТЖИУ.406233.008-26*				
	ТЖИУ.406233.008-27*				

Продолжение таблицы 1.2

Наименование и условное обозначение	Обозначение исполнения по конструкторскому документу	Верхний предел измерения			Пределы допускаемой основной приведенной погрешности измерения, %
		кПа	МПа	кгс/см ²	
Датчик разрежения ТЖИУ406В	ТЖИУ.406233.008-28*	0,16		0,0016	±0,50 ±1,00
		0,25		0,0025	
		0,40		0,0040	
		0,60		0,0060	
Примечания					
1 Нижний предел измерения избыточного и абсолютного давлений, разрежения равен нулю.					
2 *Изготавливаются по согласованию между потребителем и предприятием-изготовителем					

Таблица 1.3

Наименование и условное обозначение	Обозначение исполнения по конструкторскому документу	Верхний предел измерения						Пределы допускаемой основной приведенной погрешности измерения, %	
		разрежения (-)			давления (+)				
		кПа	МПа	кгс/см ²	кПа	МПа	кгс/см ²		
Датчик давления- разрежения ТЖИУ406ИВ	ТЖИУ.406233.008-40*	0,20		0,0020	0,20		0,0020	±0,50 ±1,00	
		0,30		0,0030	0,30		0,0030		
		0,50		0,0050	0,50		0,0050		
		0,80		0,0080	0,80		0,0080		
		1,25		0,0125	1,25		0,0125		
		2,00		0,0200	2,00		0,0200		
	ТЖИУ.406233.008-41*	3,0		0,030	3,0		0,030		
		5,0		0,050	5,0		0,050		
	ТЖИУ.406233.008-42*	ТЖИУ.406233.001-16 ТЖИУ.406233.001.100-16	8,0		0,080	8,0		0,080	±0,25 ±0,40 ±0,50 ±1,00
			12,5		0,125	12,5		0,125	
			20,0		0,200	20,0		0,200	
			30,0		0,300	30,0		0,300	
ТЖИУ.406233.001-17 ТЖИУ.406233.001.100-17	ТЖИУ.406233.001-17 ТЖИУ.406233.001.100-17	50,0		0,500	50,0		0,500	±0,10* ±0,15 ±0,20 ±0,25 ±0,40 ±0,50 ±1,00	
		80,0		0,800	80,0		0,800		
		100,0		1,000	60,0		0,600		
		100,0		1,000	150,0		1,500		
		100,0		1,000	300,0		3,000		
			0,1 0,1	1,000 1,000		0,15 0,30	1,500 3,000		

Продолжение таблицы 1.3

Наименование и условное обозначение	Обозначение исполнения по конструкторскому документу	Верхний предел измерения						Пределы допускаемой основной приведенной погрешности измерения, %
		разрежения (-)			давления (+)			
		кПа	МПа	кгс/см ²	кПа	МПа	кгс/см ²	
Датчик давления-разрежения ТЖИУ40БИВ	ТЖИУ.406233.001-18	100,0		1,0	500,0		5,0	±0,10*
	ТЖИУ.406233.001.100-18		0,1	1,0		0,5	5,0	±0,15
			0,1	1,0		0,9	9,0	±0,20
	ТЖИУ.406233.001-19		0,1	1,0		1,5	15,0	±0,25
		ТЖИУ.406233.001.100-19		0,1	1,0		2,4	24,0
	ТЖИУ.406233.001-20		0,1	1,0		3,9	39,0	±0,50
ТЖИУ.406233.001.100-20								±1,00
Примечания								
1 Минимальный выходной токовый сигнал соответствует верхнему пределу измерения разрежения.								
2 Значение измеряемого параметра, равное нулю, находится внутри диапазона измерения.								
3 *Изготавливаются по согласованию между потребителем и предприятием-изготовителем								

Таблица 1.4

Наименование и условное обозначение	Обозначение исполнения по конструкторскому документу	Верхние пределы измерений			Пределы допускаемой основной приведенной погрешности измерения, %
		кПа	МПа	кгс/см ²	
Датчик избыточного давления ТЖИУ406	ТЖИУ.406233.001		2,5	25,0	±0,10* ±0,15 ±0,20 ±0,25 ±0,40 ±0,50 ±1,00
	ТЖИУ.406233.001.100		4,0	40,0	
	ТЖИУ.406233.001.400		6,0	60,0	
			10,0	100,0	
	ТЖИУ.406233.001-01		0,6	6,0	
	ТЖИУ.406233.001.100-01		1,0	10,0	
	ТЖИУ.406233.001.400-01		1,6	16,0	
			2,5	25,0	
	ТЖИУ.406233.001-04		6,0	60,0	
	ТЖИУ.406233.001.100-04		10,0	100,0	
	ТЖИУ.406233.001.400-04		16,0	160,0	
			25,0	250,0	
		60,0	0,6		
		100,0	1,0		
		160,0	1,6		

Продолжение таблицы 1.4

Наименование и условное обозначение	Обозначение исполнения по конструкторскому документу	Верхние пределы измерений			Пределы допускаемой основной приведенной погрешности измерения, %
		кПа	МПа	кгс/см ²	
Датчик избыточного давления ТЖИУ406	ТЖИУ.406233.001-08		0,25	2,500	±0,10* ±0,15 ±0,20 ±0,25 ±0,40 ±0,50 ±1,00
	ТЖИУ.406233.001.100-08		0,40	4,000	
	ТЖИУ.406233.001.400-08		0,60 1,00	6,000 10,000	
	ТЖИУ.406233.008-11*	16,0		0,160	±0,10* ±0,15 ±0,25 ±0,40 ±0,50 ±1,00
	ТЖИУ.406233.008.400-11*	25,0		0,250	
		40,0		0,400	
		60,0		0,600	
	ТЖИУ.406233.008-14*	6,0		0,060	±0,50 ±1,00
	ТЖИУ.406233.008.400-14*	10,0		0,100	
		16,0		0,160	
	ТЖИУ.406233.008-15*	1,6		0,016	±0,50 ±1,00
	ТЖИУ.406233.008.400-15*	2,5		0,025	
		4,0		0,040	
		6,0		0,060	
		0,4		0,004	±0,50 ±1,00
		0,6		0,006	
		1,0		0,010	
		1,6		0,016	

Продолжение таблицы 1.4

Наименование и условное обозначение	Обозначение исполнения по конструкторскому документу	Верхние пределы измерений			Пределы допускаемой основной приведенной погрешности измерения, %
		кПа	МПа	кгс/см ²	
Датчик разрезания ТЖИУ.406В	ТЖИУ.406233.001-12	40,0		0,400	±0,10* ±0,15 ±0,20 ±0,25 ±0,40 ±0,50 ±1,00
	ТЖИУ.406233.001.100-12	60,0		0,600	
	ТЖИУ.406233.001.400-12	100,0		1,000	
	ТЖИУ.406233.008-25*	16,0		0,160	±0,25 ±0,40 ±0,50 ±1,00
	ТЖИУ.406233.008.400-25*	25,0		0,250	
		40,0		0,400	
		60,0		0,600	
	ТЖИУ.406233.008-26*	6,0		0,060	±0,50 ±1,00
	ТЖИУ.406233.008.400-26*	10,0		0,100	
		16,0		0,160	
	ТЖИУ.406233.008-27*	1,6		0,016	±0,50 ±1,00
	ТЖИУ.406233.008.400-27*	2,5		0,025	
		4,0		0,040	
		6,0		0,060	

Примечания

1 Нижние пределы измерений избыточного давления и разрезания равны нулю.

2 *Изготавливаются по согласованию между потребителем и предприятием-изготовителем.

Таблица 1.5

Наименование и условное обозначение	Обозначение исполнения по конструкторскому документу	Верхний предел измерения						Пределы допускаемой основной приведенной погрешности измерения, %
		разрежения (-)			давления (+)			
		кПа	МПа	кгс/см ²	кПа	МПа	кгс/см ²	
Датчик давления- разрежения ТЖИУ406ИВ	ТЖИУ.406233.008-41* ТЖИУ.406233.008.400-41*	3,0		0,030	3,0		0,030	±0,50 ±1,00
		5,0		0,050	5,0		0,050	
		8,0		0,080	8,0		0,080	
		12,5		0,125	12,5		0,125	
	ТЖИУ.406233.008-42* ТЖИУ.406233.008.400-42*	8,0		0,080	8,0		0,080	
		12,5		0,125	12,5		0,125	
		20,0		0,200	20,0		0,200	
		30,0		0,300	30,0		0,300	
	ТЖИУ.406233.001-16 ТЖИУ.406233.001.100-16 ТЖИУ.406233.001.400-16	30,0		0,300	30,0		0,300	±0,15 ±0,20 ±0,25 ±0,40 ±0,50 ±1,00
		50,0		0,500	50,0		0,500	
		80,0		0,800	80,0		0,800	
		100,0		1,000	60,0		0,600	
ТЖИУ.406233.001-17 ТЖИУ.406233.001.100-17 ТЖИУ.406233.001.400-17	100,0		1,000	60,0		0,600	±0,10 ±0,15 ±0,20 ±0,25 ±0,40 ±0,50 ±1,00	
	100,0		1,000	150,0		1,500		
	100,0		1,000	300,0		3,000		
	100,0		1,000	500,0		5,000		

Продолжение таблицы 1.5

Наименование и условное обозначение	Обозначение исполнения по конструкторскому документу	Верхний предел измерения						Пределы допускаемой основной приведенной погрешности измерения, %
		разрежения (-)			давления (+)			
		кПа	МПа	кгс/см ²	кПа	МПа	кгс/см ²	
Датчик давления-разрежения ТЖИУ406ИВ	ТЖИУ.406233.001-19		0,1	1,0		0,5	5,0	±0,10*
	ТЖИУ.406233.001.100-19		0,1	1,0		0,9	9,0	±0,15
	ТЖИУ.406233.001.400-19		0,1	1,0		1,5	15,0	±0,20
			0,1	1,0		2,4	24,0	±0,25
	ТЖИУ.406233.001-21		0,1	1,0		2,4	24,0	±0,40
	ТЖИУ.406233.001.100-21		0,1	1,0		3,9	39,0	±0,50
	ТЖИУ.406233.001.400-21		0,1	1,0		5,9	59,0	±1,00
Примечания								
1 Минимальный выходной токовый сигнал соответствует верхнему пределу измерения разрежения.								
2 Значение измеряемого параметра, равное нулю, находится внутри диапазона измерения.								
3 *Изготавливаются по согласованию между потребителем и предприятием-изготовителем								

1.2.4 Предел допускаемой основной приведенной погрешности измерения датчика γ_0 , выраженной в процентах от диапазона изменения выходного токового сигнала (от верхнего предела измерений), не превышает значений, приведенных в таблицах 1.2-1.5.

1.2.5 Мощность, потребляемая датчиком от источника питания, не превышает 1,0 Вт.

1.2.6 Электрическое питание датчика осуществляется от источника постоянного тока.

Для выходного токового сигнала от 0 до 5 мА или от 5 до 0 мА:

- напряжением от 12 до 30 В, клеммы 1-4, для датчика ТЖИУ.406233.001 и его исполнения (с 2000 г. не выпускается);

- напряжением от 19 до 48 В, клеммы 1-4.

Для выходного токового сигнала от 4 до 20 мА или от 20 до 4 мА:

- напряжением от 9 до 48 В, клеммы 1-2.

До 01.01.98г. электрическое питание датчика с выходным токовым сигналом от 4 до 20 мА осуществлялось от источника постоянного тока, при этом максимальное напряжение питания датчика составляло 30 В, а минимальное напряжение питания датчика составляло U_{\min} : 19 В; 17 В; 12 В.

Конкретное минимальное напряжение питания датчика указывалось на табличке (шильдике) датчика; а при напряжениях $U_{\min} = 17$ В или 12 В делалась специальная отметка в паспорте на датчик.

Значение сопротивления нагрузки для напряжения питания от 9 до 48 В с выходным токовым сигналом от 4 до 20 мА или от 20 до 4 мА определяется по формуле:

$$R_n \leq \frac{U_{\text{пит}} - U_{\min}}{0,02}, \quad (1.3)$$

где R_n - сопротивление нагрузки, Ом;

$U_{\text{пит}}$ - напряжение питания, В;

U_{\min} - минимальное напряжение питания, В.

Предел допускаемой основной приведенной погрешности измерения датчика, при любом указанном выше напряжении питания, не превышает значения, приведенного в 1.2.4.

Соединение датчика с источником питания и нагрузкой должно осуществляться по двух или четырехпроводной схеме.

Схема электрическая подключения датчика приведена в приложении В.1, В.2.

Схема электрическая подключения группы датчиков к общему источнику питания приведена в приложении В.3.

Примечание – В случае подключения датчика общепромышленного назначения взрывозащищенного исполнения по двухпроводной схеме соединения должен использоваться контрольный кабель типа КВББШВ четырехжильный, при этом две незадействованные жилы выкусываются или запаараллеливаются.

1.2.7 Датчик работоспособен при сопротивлении нагрузки:

а) для выходного токового сигнала от 0 до 5 мА или от 5 до 0 мА - от 0 до 2,5 кОм;

б) для выходного токового сигнала от 4 до 20 мА или от 20 до 4 мА - от 0 до 1,5 кОм (включая сопротивление соединительных проводов и с учетом напряжения питания по 1.2.6).

в) для выходного цифрового сигнала на базе HART-протокола не менее 250 Ом (без учета сопротивления соединительных проводов).

Предел допускаемой основной приведенной погрешности измерения датчика, при любом указанном выше сопротивлении нагрузки, не превышает значения, приведенного в 1.2.4.

1.2.8 Датчик сохраняет работоспособность после кратковременного воздействия на него испытательного давления, приведенного в таблице 1.6.

Таблица 1.6

Наименование и условное обозначение	Верхние пределы измерений, МПа	Испытательное давление, % от верхнего предела измерений
Датчик избыточного давления ТЖИУ406	до 10,00	125
	16,00; 25,00	115
Датчик разрежения ТЖИУ406В	до 0,06	125
Датчик давления – разрежения ТЖИУ406ИВ	Все пределы измерений	

Датчик ТЖИУ406В с верхним пределом измерения 0,1 МПа, датчик ТЖИУ406ИВ с верхним пределом измерения давления не более 0,15 МПа сохраняет работоспособность при кратковременном воздействии абсолютного давления 0,13 кПа (1 мм рт.ст.).

1.2.9 Предел допускаемой дополнительной температурной приведенной погрешности измерения датчика γ_t , выраженной в процентах от диапазона изменения выходного токового сигнала (от верхнего предела измерений) на каждые 10 °С изменения температуры окружающей среды от нормальных до предельных значений в диапазоне рабочих температур, соответствует значениям, приведенным в таблице 1.7.

Таблица 1.7

Обозначение датчика по конструкторскому документу	Предел допускаемой основной приведенной погрешности измерения не более, %	Предел допускаемой дополнительной температурной приведенной погрешности измерения не более, % /10 °С
ТЖИУ.406233.001 и его исполнения	±0,10	±0,10
	±0,15	±0,100; ±0,125; ±0,150
	±0,20	±0,100; ±0,125; ±0,150; ±0,200
	±0,25	±0,125; ±0,150; ±0,200; ±0,250
	±0,40	±0,250; ±0,350
	±0,50	±0,250; ±0,350; ±0,450
	±1,00	±0,600
ТЖИУ.406233.008 и его исполнения	±0,10	±0,10
	±0,25	±0,125; ±0,250
	±0,40	±0,250; ±0,350
	±0,50	±0,250; ±0,350; ±0,450
	±1,00	±0,600
Примечание – Количество пределов допускаемой дополнительной температурной приведенной погрешности измерения для указанных пределов допускаемой основной приведенной погрешности измерения может быть увеличено, при этом новые пределы допускаемой дополнительной температурной приведенной погрешности измерения должны выбираться согласно приложению Б с соответствующим установлением кода предела допускаемой дополнительной температурной приведенной погрешности измерения.		

1.2.10 Приведенное значение вариации выходного токового сигнала датчика $\gamma_{\text{вс}}$ не превышает 0,5 абсолютного значения предела допускаемой основной приведенной погрешности измерения.

1.2.11 Приведенное значение нестабильности (повторяемости) выходного токового сигнала датчика при многократных проверках, следующих одна за другой, в одинаковых условиях при прямом и обратном ходе не превышает $(\pm 0,1 P_{\text{max}}^1 / P_{\text{max}}) \%$ от диапазона изменения выходного токового сигнала, где P_{max}^1 – максимальное значение верхнего предела измерений измеряемого параметра для данного исполнения датчика.

1.2.12 Динамические характеристики датчика нормируются временем установления выходного токового сигнала.

Время установления выходного токового сигнала изменяется с помощью устройства регулировки (гасителя пульсации "ГП"). Время установления выходного токового сигнала при скачкообразном изменении измеряемого параметра, составляющем 90 % от диапазона измерения:

- не более 0,2 с для датчика, измеряющего давление более 16 кПа (0,16 кг/см²), 0,5 с для датчика, измеряющего давление 16 кПа (0,16 кг/см²) и менее - при установке регулятора гасителя пульсаций в крайнее левое положение;
- не менее 10 с - при установке регулятора гасителя пульсаций в крайнее правое положение.

Под временем установления выходного токового сигнала понимается время, прошедшее с момента скачкообразного изменения измеряемого параметра, до момента, когда выходной токовый сигнал войдет в зону установившегося состояния, составляющую $\pm 5\%$ от изменения выходного токового сигнала.

1.2.13 Датчик общепромышленного назначения взрывозащищенного исполнения относится к взрывозащищенному оборудованию с видом взрывозащиты "взрывонепроницаемая оболочка" в соответствии с требованиями ГОСТ 30852.0-2002, ГОСТ 30852.1-2002.

Класс взрывоопасной зоны эксплуатации "В-1а", "В-1г" по ПУЭ и класс 1 по ГОСТ 30852.1-2002 при категории и группе взрывоопасной смеси "ПВТ4" по ГОСТ 12.2.020-76.

Комплекты рабочей и сопроводительной документации на датчик общепромышленного назначения взрывозащищенного исполнения согласованы испытательной организацией в соответствии с "Правилами сертификации электрооборудования для взрывоопасных сред".

Внесение изменений в согласованную документацию, касающихся элементов взрывозащиты и других требований, регламентируемых ГОСТ 30852.0-2002, ГОСТ 30852.1-2002, производится по согласованию с вышеуказанной испытательной организацией в соответствии с "Правилами сертификации электрооборудования для взрывоопасных сред".

Серийный выпуск датчиков возможен при наличии свидетельства (сертификата) о взрывозащищенности.

1.2.14 Датчик пожаробезопасен при работе в пожароопасном помещении класса П-І.

Пожаром считается возникновение открытого огня на наружных поверхностях датчика или выброс горящих частиц из него (выделение горячей жидкости).

1.2.15 Время готовности датчика к работе с момента включения напряжения питания 5 мин.

1.2.17 Масса датчика не более:

- 2,8 кг для датчика ТЖИУ.406233.001 и его исполнения;
- 10 кг для датчика ТЖИУ.406233.008 и его исполнения.

1.2.18 Датчик работоспособен при работе с рабочими средами.

1.2.18.1 Датчик общепромышленного назначения взрывозащищенного исполнения работоспособен при работе со следующими рабочими средами:

- воздух (атмосферный, сжатый);
- вода (горячая, холодная, теплофикационная, обратная);
- пар;
- масло;
- азот;
- газ (доменный, коксовый);
- углеводородный конденсат;
- нефтепродукты (нефть, бензин, керосин и т.п.);
- природный газ с составом (расчетный - мольный, %):

метан - от 80 до 95;	азот - от 0,3 до 10;
этан - от 2 до 4;	углекислый газ - от 0,1 до 4;
пропан - от 0,1 до 4;	сероводород - 0,02 г/м ³ ;
бутан - от 0,2 до 2;	меркаптановая сера - 0,035 г/м ³ .
пентан - от 0,5 до 7;	

1.2.18.2 Датчик общепромышленного назначения невзрывозащищенного исполнения работоспособен при работе со следующими рабочими средами:

- воздух (атмосферный, сжатый);
- вода (горячая, холодная, теплофикационная, обратная);
- пар;
- взрывобезопасные газовые среды;
- масло.

1.2.19 Материалы датчика, контактирующие с рабочей средой:

- титан ВТ1-0 - корпусные детали датчика-тензопреобразователя (для датчика ТЖИУ.406233.001 и его исполнения);
- сталь 12Х18Н10Т - корпусные детали датчика-тензопреобразователя (для датчика ТЖИУ.406233.008 и его исполнения);
- углеродистая сталь с покрытием - ниппель для присоединения датчика к соединительной трубке (например, газо или нефтепровода);
- медь М1, резина ИРП-1078 - для прокладок.

1.2.20 Конструкция датчика общепромышленного назначения взрывозащищенного исполнения обеспечивает работоспособность при воздействии окружающей среды со следующими возможными примесями:

- паров диэтиленгликоля до 0,5 % объемных;
- промышленных выбросов и продуктов сгорания газоперекачивающих агрегатов до 0,2 % объемных;
- окиси углерода до 0,5 % объемных;
- паров бензина; паров машинного масла;
- сероводорода до 10 мг/м³ воздуха.

1.2.22 Электрические цепи датчика изолированы от корпуса.

Выходные электрические цепи датчика имеют гальваническую развязку от корпуса.

Сопротивление изоляции между электрическими цепями и корпусом датчика не менее:

а) 20 МОм при нормальных условиях окружающей среды;

б) 5 МОм при верхнем значении рабочей температуры окружающей среды и относительной влажности воздуха до 60 %;

в) 2 МОм при относительной влажности воздуха 95 % и температуре окружающего воздуха 35 °С.

Данное требование распространяется и на кабель.

1.2.23 Изоляция электрических цепей датчика между электрическими цепями и корпусом выдерживает при температуре окружающей среды (23±5) °С и относительной влажности воздуха до 80 % в течение 1 мин действие испытательного напряжения практически синусоидальной формы частотой от 40 до 65 Гц с номинальным (действующим) значением 150 В.

1.2.24 Датчик соответствует по степени защиты от проникновения пыли, посторонних тел и воды группе IP65 по ГОСТ 14254-96.

1.2.25 Датчик имеет блок грозозащиты.

1.2.26 Датчик устойчив к климатическим воздействиям в зависимости от исполнения.

1.2.26.1 Диапазон рабочих температур для датчика общепромышленного назначения взрывозащищенного исполнения:

от минус 60 до плюс 50 °С,

от минус 50 до плюс 70 °С,

от минус 40 до плюс 80 °С,

от минус 60 до плюс 80 °С,

от минус 35 до плюс 45 °С,

от минус 30 до плюс 50 °С,

от минус 10 до плюс 55 °С,

от плюс 5 до плюс 60 °С.

1.2.26.2 Диапазон рабочих температур для датчика общепромышленного назначения невзрывозащищенного исполнения:

от минус 50 до плюс 70 °С,

от минус 40 до плюс 80 °С,

от минус 60 до плюс 80 °С,

от минус 35 до плюс 45 °С,

от минус 30 до плюс 50 °С,

от минус 10 до плюс 55 °С,

от плюс 5 до плюс 60 °С.

1.2.27 Датчик устойчив к воздействию относительной влажности воздуха 95 % при температуре окружающей среды 35 °С.

1.2.28 Датчик прочен к воздействию температур в диапазоне от минус 60 до плюс 80 °С.

1.2.29 Датчик устойчив и прочен к воздействию пониженного 84 кПа (630 мм рт.ст.) и повышенного 106,7 кПа (800 мм рт.ст.) давления окружающей среды.

1.2.30 Датчик устойчив и прочен к воздействию синусоидальной вибрации в зависимости от исполнения.

1.2.30.1 Датчик ТЖИУ.406233.001 и его исполнения устойчив к воздействию синусоидальной вибрации и соответствует группе исполнения F3 по ГОСТ Р 52931-2008 в диапазоне частот от 10 до 500 Гц с амплитудой смещения 0,35 мм для частот ниже 62 Гц и амплитудой ускорения 49 м/с² для частот выше 62 Гц.

Предел допускаемой дополнительной приведенной погрешности измерения датчика при воздействии вибрации γ_v не превышает $(\pm 0,1 P_{max}' / P_{max}) \%$.

1.2.30.2 Датчик ТЖИУ.406233.008 и его исполнения устойчив к воздействию синусоидальной вибрации и соответствует группам исполнения N3, V1, F1, F2 и F3 по ГОСТ Р 52931-2008 в соответствии с таблицей 1.7а.

Таблица 1.7а

Группа исполнения	Частота Гц	Амплитуда	
		Смещение для частоты ниже частоты перехода, мм	Ускорение для частоты выше частоты перехода, м/с ²
N3	5 – 80	0,075	9,8
V1	10 – 150	0,075	9,8
F1	10 – 500	0,075	9,8
F2	10 – 500	0,150	19,6
F3	10 – 500	0,350	49,0
Частота перехода от 57 до 62 Гц			

Предел допускаемой дополнительной приведенной погрешности измерения датчика при воздействии синусоидальной вибрации γ_v , %, не превышает:

$$\gamma_v = (0,10 + K/P_{max}') \cdot P_{max}' / P_{max} \quad (1.4)$$

где $K = 2; 6; 20; 50$ для групп исполнения (N3 и V1), F1, F2, F3 соответственно при гасителе пульсаций "ГП", установленном в крайнее положение (против часовой стрелки);

$K = 0,5; 1; 3; 10$ для групп исполнения (N3 и V1), F1, F2, F3 соответственно при гасителе пульсаций "ГП", установленном в крайнее положение (по часовой стрелке);

P_{max}' – максимальное значение верхнего предела измерений измеряемого параметра (для датчика с несколькими диапазонами измерений), кПа;

P_{max} - верхний предел измерений измеряемого параметра, кПа.

1.2.30.3 Датчик ТЖИУ.406233.008 и его исполнения прочен к воздействию синусоидальной вибрации и соответствует группе исполнения F3 по ГОСТ Р 52931-2008 в диапазоне частот от 10 до 500 Гц с амплитудой смещения 0,35 мм для частот ниже 62 Гц и амплитудой ускорения 49 м/с^2 для частот выше 62 Гц.

1.2.31 Датчик ТЖИУ.406233.001 и его исполнения прочен к воздействию синусоидальной вибрации в течение 10 мин и соответствует группе исполнения G2 по ГОСТ Р 52931-2008 в диапазоне частот от 10 до 2000 Гц с амплитудой смещения 0,75 мм для частот ниже 62 Гц и амплитудой ускорения 98 м/с^2 для частот выше 62 Гц.

Примечания

1 Требования по вибрационным и механическим нагрузкам могут уточняться при эксплуатации и согласовываются с изготовителем датчика дополнительно.

2 Соответствие датчика ТЖИУ.406233.001 с кронштейном ТЖИУ.745232.002 требованиям 1.2.30, 1.2.31 гарантируется конструкцией и подтверждено положительными результатами испытаний (отчет № 44/1219-95).

1.2.33 Датчик прочен к воздействию одиночного механического удара с пиковым ускорением 1000 м/с^2 , длительностью ударного импульса от 0,5 до 30 мс.

1.2.34 Датчик прочен к воздействию многократных механических ударов с пиковым ускорением 400 м/с^2 , длительностью ударного импульса в пределах от 2 до 50 мс. Частота следования ударных импульсов от 1 до 3 уд/с. Общее число ударов 1000.

1.2.36 Датчик в транспортной таре выдерживает воздействия:

- температуры от минус 50 до плюс 50 °С,
- относительной влажности 98 % при температуре 35 °С,
- синусоидальной вибрации в диапазоне частот от 10 до 500 Гц с амплитудой смещения 0,35 мм для частот ниже 62 Гц и амплитудой ускорения 49 м/с^2 для частот выше 62 Гц и механических ударов со значением пикового ускорения 98 м/с^2 , длительностью ударного импульса 16 мс, (1000 ± 10) ударов для каждого направления,
- ударов при свободном падении с высоты 100 мм.

1.2.37 Датчик устойчив к воздействию внешних магнитных полей постоянного тока и переменного тока с частотой питающей сети 50 Гц, напряженностью до 400 А/м.

Предел допускаемой дополнительной приведенной погрешности измерения датчика при воздействии внешних магнитных полей $\mu\text{мВ}$ не превышает $(\pm 0,1 P_{\text{max}}^1 / P_{\text{max}}) \%$.

1.2.38 Датчик устойчив к воздействию:

- акустического шума с частотой от 50 до 10000 Гц с уровнем до 120 дБ;
- плесневых грибов в соответствии с ГОСТ 20.57.406-81;
- инея и росы в соответствии с ГОСТ 20.57.406-81.

1.2.39 Амплитуда пульсации напряжения питания не должна превышать 0,5 В.

Предел допускаемой основной приведенной погрешности измерения датчика при пульсации напряжения питания не превышает значения, приведенного в 1.2.4.

1.2.40 Датчик выдерживает воздействие пульсирующего давления с амплитудой до 5 % и частотой от 0,1 до 10 Гц.

1.2.41 Датчик выдерживает воздействие переменного давления, изменяющегося от (20-30) % до (70-80) % верхнего предела измерения, количество циклов 20000.

1.2.42 Датчик обеспечивает регулировку значений выходного токового сигнала корректорами нуля - "НОЛЬ" и чувствительности - "ЧУВСТВ" в диапазоне не менее:

- 1,0 % от максимального значения выходного токового сигнала для датчиков ТЖИУ.406233.001, ТЖИУ.406233.001.100, ТЖИУ.406233.008;

- 1,5 % от максимального значения выходного токового сигнала для датчиков ТЖИУ.406233.001.400, ТЖИУ.406233.008.400.

1.2.43 Вероятность безотказной работы в течение 2000 ч на любом интервале времени в пределах заданного срока службы не менее 0,98.

Примечания

1 Требование по надежности соответствует средней наработке на отказ не менее 250000 ч.

2 Показатели надежности подтверждаются опытно-экспериментальным путем и результатами опытно-промышленной эксплуатации.

3 Соблюдение требований к хранению и транспортированию обязательны.

1.2.44 Полный назначенный срок службы датчика не менее 14 лет.

1.2.45 Гарантийный срок эксплуатации датчика – 42 месяца со дня ввода в эксплуатацию, но не более 4,5 лет с даты изготовления.

1.2.46 Габаритные, установочные и присоединительные размеры датчика приведены в приложении Г.

1.3 Состав изделия

1.3.1 В состав изделия входят датчик и элементы крепления датчика при эксплуатации:

- кронштейн 1, накидная гайка 2, ниппель 3, два болта 4 с шайбами 5, 6 и гайками 7 (приложение Г.1) для датчика ТЖИУ.406233.001 и его исполнения;

- кронштейн 1, накидная гайка 2, ниппель 3, четыре болта 4 с шайбами 5, 6 и гайками 7 (приложение Г.2) для датчика ТЖИУ.406233.008 и его исполнения.

1.3.2 Комплект поставки датчика в соответствии с таблицей 1.8.

Таблица 1.8

Наименование	Количество	Примечание
Датчик	1 шт.	В соответствии с заказом
Паспорт	1 экз.	
Руководство по эксплуатации	1 экз.	На один или партию датчиков в один адрес
Комплект сменных деталей	1 шт.	В соответствии с заказом (см. таблицу 1.9)
Розетка 2PMT22КПН4Г3В1В (ГЕО.364.126ТУ)	1 шт.	Для датчика общепромышленного назначения невзрывозащищенного исполнения

1.3.3 По требованию заказчика на договорной основе поставляется:

а) руководство по эксплуатации (количество экземпляров в соответствии с заказом);

б) групповой комплект ЗИП в соответствии с таблицей 1.10:

- ТЖИУ.406923.001 для датчика ТЖИУ.406233.001 общепромышленного назначения взрывозащищенного исполнения,

- ТЖИУ.406923.003 для датчика ТЖИУ.406233.008 общепромышленного назначения взрывозащищенного исполнения;

Примечание – По требованию заказчика и по согласованию с предприятием-изготовителем для датчиков ТЖИУ.406233.001, ТЖИУ.406233.008 общепромышленного назначения взрывозащищенного исполнения поставляется групповой комплект ЗИП ТЖИУ.406923.007 в составе:

шайба ТЖИУ.745522.002 (5 шт.),

кольцо ТЖИУ.754114.003 (1 шт.),

кольцо ТЖИУ.711171.001 (1 шт.),

втулка ТЖИУ.714341.001 (1 шт.),

втулка ТЖИУ.714341.001-01 (1 шт.),

прокладка ТЖИУ.754175.021 (2 шт.),

шайба 3 65 Г 029 ОСТ 95 1469-73 (5 шт.),

шайба 5 65 Г 029 ОСТ 95 1469-73 (2 шт.),

шайба 6 65 Г 029 ОСТ 95 1469-73 (2 шт.),

болт М6х10 109 30ХГСА 019 ОСТ 95 1435-73 (1шт.),

винт АМЗ-6gx6 109 30ХГСА 019 ОСТ 95 1440-73 (5 шт.);

в) групповой комплект ЗИП в соответствии с таблицей 1.11:

- ТЖИУ.406923.001-01 для датчиков ТЖИУ.406233.001 общепромышленного назначения невзрывозащищенного исполнения,

- ТЖИУ.406923.003-01 для датчиков ТЖИУ.406233.008 общепромышленного назначения невзрывозащищенного исполнения;

Таблица 1.9

Обозначение датчика и его исполнения по конструкторскому документу	Наименование сменных деталей	Количество, шт.	Обозначение сменных деталей по конструкторскому документу	
			для датчика общепромышленного назначения взрывозащищенного исполнения	для датчика общепромышленного назначения невзрывозащищенного исполнения
ТЖИУ.406233.001	Втулка	1	ТЖИУ.714341.001	
	Втулка	1	ТЖИУ.714341.001-01	
	Шайба	1	ТЖИУ.711141.013	ТЖИУ.711141.013
	Кольцо	1	ТЖИУ.754114.003	ТЖИУ.754114.003
ТЖИУ.406233.008	Втулка	1	ТЖИУ.714341.001	
	Втулка	1	ТЖИУ.714341.001-01	
	Шайба	1	ТЖИУ.711141.013	ТЖИУ.711141.013
	Кольцо	1	ТЖИУ.754114.003	ТЖИУ.754114.003
	Прокладка	1	ТЖИУ.754175.021	ТЖИУ.754175.021

Таблица 1.10

Наименование деталей ЗИП	Обозначение деталей по конструкторскому документу	Количество деталей в комплекте ЗИП	
		ТЖИУ.406923.001 (для датчика ТЖИУ.406233.001)	ТЖИУ.406923.003 (для датчика ТЖИУ.406233.008)
Шайба	ТЖИУ.711111.001	1	1
Шайба	ТЖИУ.711141.013	2	4
Шайба	ТЖИУ.745522.002	5	5
Кольцо	ТЖИУ.711171.001	1	1
Кольцо	ТЖИУ.754114.003	1	1
Гайка	ТЖИУ.758422.001	1	2
Гайка	ТЖИУ.758422.001-01	1	2
Ниппель	ТЖИУ.713345.001	1	2
Ниппель	ТЖИУ.713345.001-01	1	2
Втулка	ТЖИУ.714341.001	1	1
Втулка	ТЖИУ.714341.001-01	1	1
Прокладка	ТЖИУ.754175.021	–	2
Шайба	3 65 Г 029 ОСТ 95 1469-73	5	5
Шайба	5 65 Г 029 ОСТ 95 1469-73	2	2
Шайба	6 65 Г 029 ОСТ 95 1469-73	2	2
Болт	М6х10 109 30ХГСА 019 ОСТ 95 1435-73	1	1
Винт	АМЗ-6gx6 109 30ХГСА 019 ОСТ 95 1440-73	5	5

г) отдельные детали из группового комплекта ЗИП в соответствии с приложением Ж;

д) комплект инструментов:

- ключ ТЖИУ.746711.002 (1 шт.),

- ключ-пластина ТЖИУ.741131.049 (1 шт.).

Таблица 1.11

Наименование деталей ЗИП	Обозначение деталей по конструкторскому документу	Количество деталей в комплекте ЗИП	
		ТЖИУ.406923.001-01 (для датчика ТЖИУ.406233.001)	ТЖИУ.406923.003-01 (для датчика ТЖИУ.406233.008)
Шайба	ТЖИУ.711141.013	2	4
Шайба	ТЖИУ.745522.002	5	5
Кольцо	ТЖИУ.754114.003	1	1
Гайка	ТЖИУ.758422.001	1	2
Гайка	ТЖИУ.758422.001-01	1	2
Ниппель	ТЖИУ.713345.001	1	2
Ниппель	ТЖИУ.713345.001-01	1	2
Прокладка	ТЖИУ.754175.021	–	2
Шайба	3 65 Г 029 ОСТ 95 1469-73	5	5
Шайба	5 65 Г 029 ОСТ 95 1469-73	2	2
Шайба	6 65 Г 029 ОСТ 95 1469-73	2	2
Болт	М6х10 109 30ХГСА 019 ОСТ 95 1435-73	1	1
Винт	АМЗ-6gx6 109 30ХГСА 019 ОСТ 95 1440-73	5	5

1.4 Устройство и работа

1.4.1 Устройство и работа датчика ТЖИУ.406233.001

1.4.1.1 Устройство датчика ТЖИУ.406233.001, ТЖИУ.406233.001.100 приведено в приложении Д.1, датчика ТЖИУ.406233.001.400 в приложении Д.1.1.

Датчик состоит из датчика-тензопреобразователя давления 1, электронного блока 2, собранного на двух печатных платах, расположенного внутри корпуса 3, закрывающегося резьбовой крышкой 4, уплотненной резиновым кольцом 9.

Крышка 4 имеет пазы 6, в один из которых входит головка винта-фиксатора 8, предотвращающего отворачивание крышки. Винт-фиксатор 8 вворачивается в корпус 3 и пломбируется.

К корпусу 3 снизу крепятся датчик-тензопреобразователь давления 1 и кронштейн 12.

Датчик общепромышленного назначения взрывозащищенного исполнения имеет кабельный ввод, в котором установлены втулки 13, 14 с резиновой втулкой 15, клеммную колодку 10 для подсоединения жил кабеля. Для

предохранения жил кабеля от скручивания имеется зажимное устройство в виде накладки 17 и двух винтов 18.

Клеммная колодка 10 (приложение Д.1) имеет винт для внутреннего заземления датчика ТЖИУ.406233.001, ТЖИУ.406233.001.100, который можно использовать для заземления одной из жил кабеля, клеммная колодка 10 закрыта крышкой 5.

Датчик ТЖИУ.406233.001.400 имеет шпильку поз. 19 (приложение Д.1.1) для внутреннего заземления, которую можно использовать для заземления одной из жил кабеля.

Датчик общепромышленного назначения невзрывозащищенного исполнения имеет электрический соединитель (вилка 2РМГ22Б4ШЗЕ2Б) для подключения его ответной части.

Датчик имеет болт 11 для внешнего заземления корпуса датчика.

Датчик имеет устройства (рисунок 1.1, рисунок 1.1а):

- корректор нуля - "НОЛЬ" для регулировки предельного значения выходного токового сигнала при минимальном значении измеряемого параметра;

- корректор чувствительности - "ЧУВСТВ" для регулировки предельного значения выходного токового сигнала при максимальном значении измеряемого параметра;

- гаситель пульсации - "ГП" для подавления пульсации измеряемого давления (времени установления выходного токового сигнала).

Корректоры нуля - "НОЛЬ" и чувствительности - "ЧУВСТВ" закрыты крышкой с надписью "РЕГУЛИРОВКА" для датчиков ТЖИУ.406233.001, ТЖИУ.406233.001.100, ТЖИУ.406233.008.

Датчик-тензопреобразователь представляет собой корпус, внутри которого расположен тензочувствительный элемент.

Тензочувствительный элемент датчика-тензопреобразователя представляет собой плоскую кремниевую мембрану, на которой сформирована схема в виде тензочувствительного моста, или плоскую металлическую мембрану с напаянной на ней структурой, на которой сформирована схема в виде тензочувствительного моста.

Внутренняя полость датчика-тензопреобразователя отделена разделительной мембраной от рабочей камеры, в которую поступает рабочая среда, при этом внутренняя полость заполнена электроизоляционной кремнийорганической жидкостью или соединена с атмосферой.

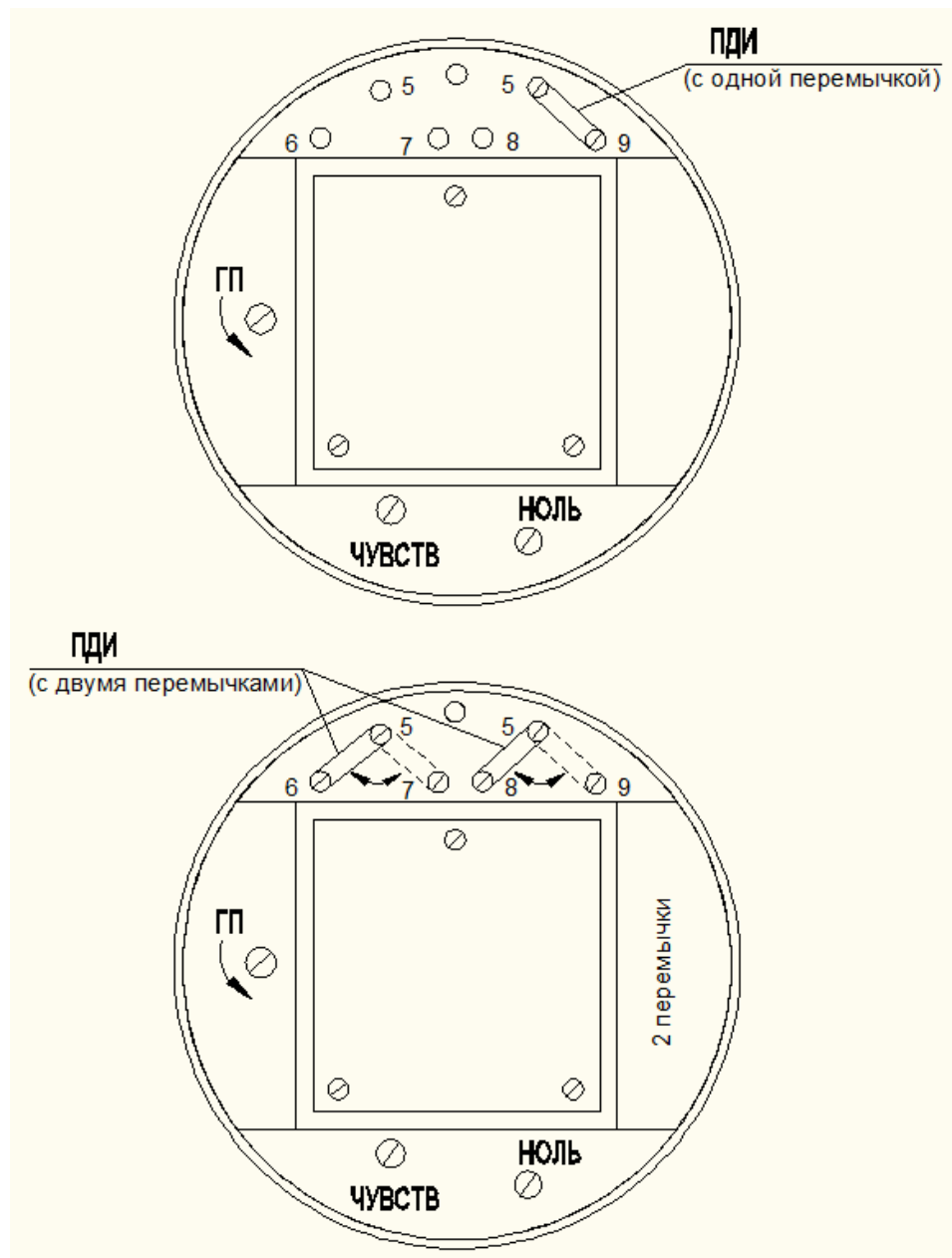
Тензосхема соединена с электронным блоком.

Структурная схема электронного блока датчика приведена на рисунке 1.2.

Измеряемый параметр, воздействуя на тензомост (ТМ), приводит к изменению его сопротивлений.

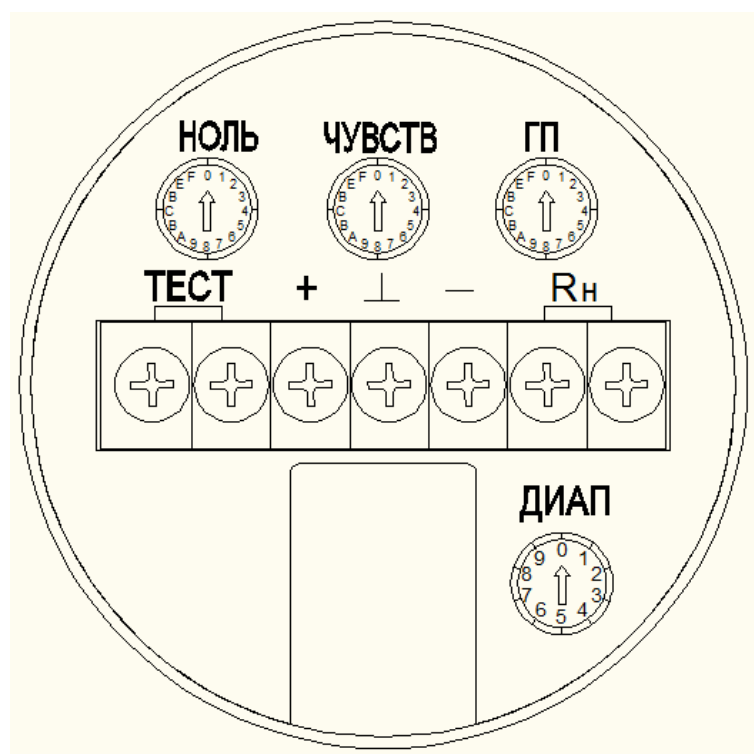
Напряжение с тензомоста, усиленное дифференциальным усилителем (ДУ) подается на блок термокомпенсации и регулировки (БТиР).

Сигнал с БТиР преобразуется в выходной токовый сигнал преобразователем напряжения в ток (ПНТ).



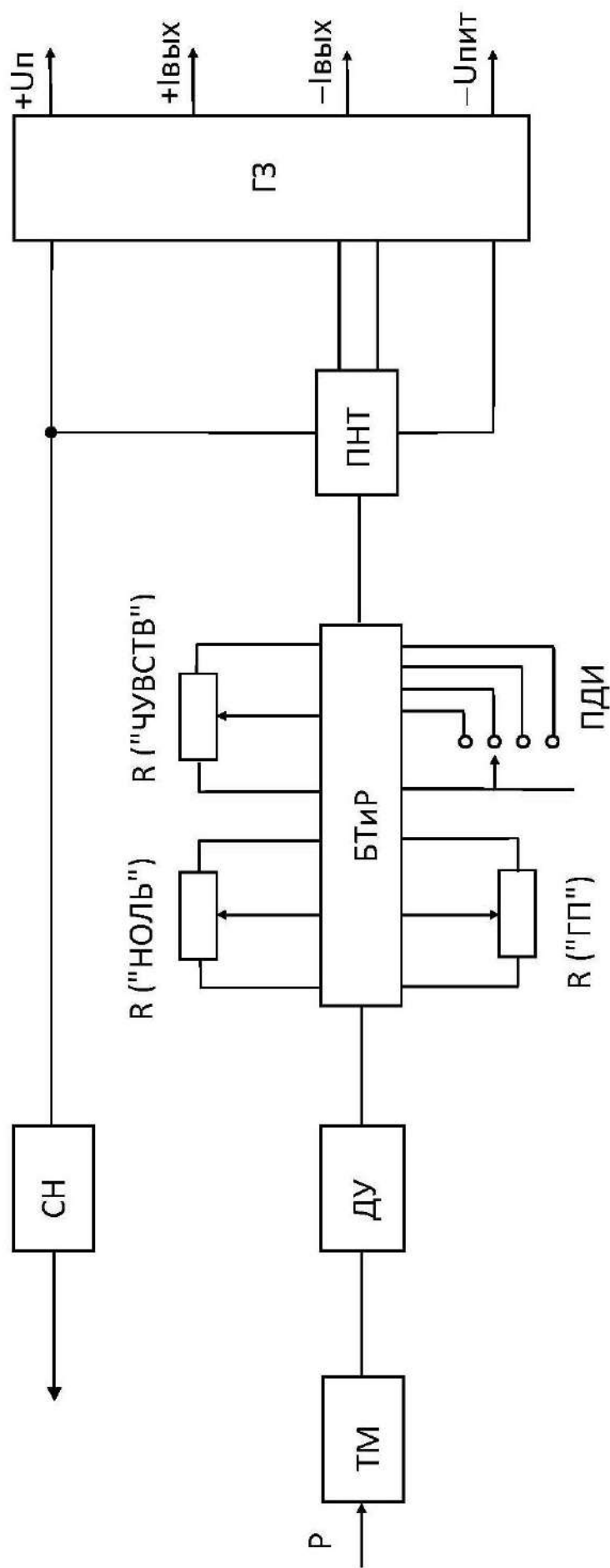
НОЛЬ" - корректор нуля;
 "ЧУВСТВ" - корректор чувствительности;
 "ГП" - гаситель пульсации;
 ПДИ - переключение диапазона измерения

Рисунок 1.1 - Устройства регулировки выходного токового сигнала и переключения диапазона измерения (датчики ТЖИУ.406233.001, ТЖИУ.406233.001.100, ТЖИУ.406233.008)



- "НОЛЬ" - корректор нуля;
- "ЧУВСТВ" - корректор чувствительности;
- "ГП" - гаситель пульсации;
- "ДИАП" - переключение диапазона измерения;
- "ТЕСТ" - гнезда ТЕСТ;
- "Rн" – сопротивление нагрузки.

Рисунок 1.1а - Устройства регулировки выходного токового сигнала и переключения диапазона измерения (датчики ТЖИУ.406233.001.400, ТЖИУ.406233.008.400)



СН - стабилизатор напряжения;

Р - измеряемый параметр;

ТМ - тензомост;

ДУ - дифференциальный усилитель;

БТИР - блок термокомпенсации и регулировки;

Р - подстроечный резистор;

ПДИ - переключение диапазона измерения;

ПНТ - преобразователь напряжения в ток;

ГЗ - блок грозозащиты

Рисунок 1.2 – Структурная схема электронного блока

Схема электронного блока датчика универсальна и при соответствующей установке переключателей (на предприятии-изготовителе) может работать с выходным токовым сигналом:

- от 0 до 5 мА (от 5 до 0 мА) для четырехпроводной схемы подключения датчика (приложение В);

- от 4 до 20 мА (от 20 до 4 мА) для двухпроводной и четырехпроводной схемы подключения датчика (приложение В).

Регулировка корректоров нуля "НУЛЬ" и чувствительности "ЧУВСТВ" в эксплуатации осуществляется подстроечными резисторами R ("НУЛЬ") и R ("ЧУВСТВ") соответственно.

Регулировка гасителя пульсаций "ГП" осуществляется с помощью подстроечного резистора R ("ГП"). Поворот по часовой стрелке резистора R ("ГП") увеличивает время отклика датчика до 20-25 с.

Все составные части схемы запитываются от источника питания через стабилизатор напряжения (СН), обладающий высокой температурной стабильностью и широким диапазоном входных напряжений.

Для защиты каскадов датчика от попадания импульсов высокого напряжения в электронном блоке установлен блок грозозащиты (ГЗ).

1.4.1.2 Работа датчика ТЖИУ.406233.001 осуществляется следующим образом.

В исходном состоянии давление на тензочувствительный элемент не действует, при этом сигнал с измерительной диагонали тензомоста равен нулю и при подключении датчика в соответствии со схемой (приложение В) в цепи сопротивления нагрузки R_n формируется ток, равный 0 или 4 мА.

При подаче измеряемого параметра состояние тензочувствительного элемента изменяется, происходит его деформация и соответствующее изменение сопротивлений тензорезисторов. Происходит разбалансировка тензомоста, а на его измерительной диагонали появляется разность потенциалов, пропорциональная измеряемому параметру.

Электрический сигнал с диагонали тензомоста поступает на электронный блок, который преобразует электрический сигнал в пропорциональный токовый сигнал в цепи нагрузки.

1.4.2 Устройство и работа датчика ТЖИУ.406233.008

1.4.2.1 Устройство датчика ТЖИУ.406233.008 приведено в приложении Д.2, датчика ТЖИУ.406233.008.400 в приложении Д.2.1.

Датчик состоит из датчика-тензопреобразователя (гидроблока) 1 и электронного блока 2.

Датчик-тензопреобразователь представляет собой корпус, внутренняя полость которого разделена тензочувствительным элементом на две герметичные части, заполненные электроизоляционной кремнийорганической жидкостью.

Датчик-тензопреобразователь 1 крепится к корпусу электронного блока 2 четырьмя болтами М6. Кронштейн 12 крепится к датчику-тензопреобразователю двумя шпильками М8.

Электронный блок 2, собранный на двух печатных платах, расположен внутри корпуса 3, закрывающегося резьбовой крышкой 4, уплотненной

резиновым кольцом 9.

Крышка 4 имеет пазы 6, в один из которых входит головка винта-фиксатора 8, предотвращающего отворачивание крышки. Винт-фиксатор 8 вворачивается в корпус 3 и пломбируется.

Датчик общепромышленного назначения взрывозащищенного исполнения имеет кабельный ввод, в котором установлены втулки 13, 14 с резиновой втулкой 15, клеммную колодку 10 для подсоединения жил кабеля. Для предохранения жил кабеля от скручивания имеется зажимное устройство в виде накладки 17 и двух винтов 18.

Клеммная колодка 10 (приложение Д.2) имеет винт для внутреннего заземления датчика ТЖИУ.406233.008, который можно использовать для заземления одной из жил кабеля, клеммная колодка 10 закрыта крышкой 5.

Датчик ТЖИУ.406233.008.400 имеет шпильку поз. 19 (приложение Д.2.1) для внутреннего заземления, которую можно использовать для заземления одной из жил кабеля.

Датчик общепромышленного назначения невзрывозащищенного исполнения имеет электрический соединитель (штепсельный разъем) для подключения его ответной части.

Датчик имеет болт 11 для внешнего заземления корпуса датчика.

Датчик имеет устройства (рисунок 1.1, рисунок 1.1а):

- корректор нуля - "НОЛЬ" для регулировки предельного значения выходного токового сигнала при минимальном значении измеряемого параметра;

- корректор чувствительности - "ЧУВСТВ" для регулировки предельного значения выходного токового сигнала при максимальном значении измеряемого параметра;

- гаситель пульсации - "ГП" для подавления пульсации (времени установления) выходного токового сигнала.

Корректоры нуля - "НОЛЬ" и чувствительности - "ЧУВСТВ" закрыты крышкой с надписью "РЕГУЛИРОВКА" для датчика ТЖИУ.406233.008.

Тензочувствительный элемент датчика-тензопреобразователя представляет собой плоскую кремниевую мембрану, на которой сформирована схема в виде тензочувствительного моста.

Внутренняя полость датчика-тензопреобразователя отделена от рабочей и окружающей сред гофрированными разделительными мембранами.

Схема тензочувствительного элемента соединена через проводники, гермовыводы и монтажные провода с электронным блоком.

Структурная схема электронного блока датчика приведена на рисунке 1.2.

Описание структурной схемы электронного блока датчика по 1.4.1.1.

1.4.2.2 Работа датчика ТЖИУ.406233.008 осуществляется следующим образом.

В исходном состоянии в нормальных условиях величины давлений, действующие на гофрированные разделительные мембраны, равны между собой и соответствуют атмосферному давлению.

Кремниевая мембрана не испытывает деформирующих действий, сигнал с измерительной диагонали тензомоста равен нулю и при подключении датчика в

соответствии со схемой (приложение В) в цепи сопротивления нагрузки R_n формируется ток, равный 0 или 4 мА.

При подаче измеряемого параметра последний через гофрированную разделительную мембрану и жидкость воздействует на тензочувствительный элемент датчика-тензопреобразователя. При этом происходит его деформация и соответствующее изменение сопротивления тензорезисторов.

Происходит разбалансировка тензомоста, а на его измерительной диагонали появляется разность потенциалов, пропорциональная измеряемому параметру.

Электрический сигнал с диагонали тензомоста поступает на электронный блок, который преобразует электрический сигнал в пропорциональный токовый сигнал в цепи нагрузки.

1.4.3 Датчик с несколькими диапазонами измерений имеет устройство для переключения диапазона измерения (рисунок 1.1, рисунок 1.1а), расположенное на клеммной колодке.

Устройство закрыто крышкой с надписью "ПЕРЕКЛЮЧЕНИЕ ДИАПАЗОНА ИЗМЕРЕНИЯ" для датчиков ТЖИУ.406233.001, ТЖИУ.406233.001.100, ТЖИУ.406233.008.

1.4.4 Обеспечение взрывозащищенности датчика общепромышленного назначения взрывозащищенного исполнения

Датчик общепромышленного назначения взрывозащищенного исполнения относится к взрывозащищенному электрооборудованию с видом взрывозащиты "взрывонепроницаемая оболочка", что достигается за счет выполнения конструкции корпуса датчика в соответствии с требованиями ГОСТ 30852.0-2002, ГОСТ 30852.1-2002.

В соответствии с требованиями ГОСТ 12.2.020-76 по взрывозащищенности непосредственно на поверхности корпуса датчика нанесена маркировка "1ExdПВТ4".

Взрывозащищенность датчика достигается за счет заключения электрических частей во взрывонепроницаемую оболочку (корпус), которая выдерживает давление взрыва и исключает передачу его в окружающую среду.

Прочность взрывонепроницаемой оболочки (корпуса) датчика проверяется при ее изготовлении проведением гидравлических испытаний избыточным давлением 1,0 МПа (10 кгс/см²) не менее 10 с.

Взрывонепроницаемость оболочки обеспечивается применением щелевой взрывозащиты. Параметры взрывозащиты датчика приведены в приложении Д, в котором показаны сопряжения деталей, обеспечивающих щелевую взрывозащиту. Эти сопряжения обозначены словом "Взрыв" с указанием допускаемых по ГОСТ 30852.1-2002. параметров взрывозащиты: максимальной ширины и минимальной длины щелей, шероховатости поверхностей прилегания, образующих взрывонепроницаемые щели.

Взрывозащитные резьбовые поверхности защищены от коррозии антикоррозионной смазкой МС-70 ГОСТ 9762-76, какие-либо механические повреждения их и окраска не допускается.

Взрывонепроницаемость ввода кабеля достигается путем уплотнения его

эластичной резиновой втулкой.

Максимальная температура оболочки датчика не должна превышать 135 °С.

Все болты и гайки, крепящие детали со взрывозащитными поверхностями, а также токоведущие и заземляющие зажимы предохранены от самоотвинчивания применением пружинных шайб.

Головки наружных болтов, закрывающих доступ к токоведущим частям, защищены охранными кольцами, опломбированы и отворачивание их возможно только специальным торцевым ключом.

На крышке датчика имеется предупредительная надпись "ОТКРЫВАТЬ, ОТКЛЮЧИВ ОТ СЕТИ".

1.5 Маркировка и пломбирование

1.5.1 Датчик имеет маркировку в виде надписи на табличке (шильдике), содержащей:

- товарный знак (наименование) предприятия-изготовителя;
- наименование и условное обозначение датчика;
- номер датчика по системе нумерации предприятия-изготовителя;
- год и квартал выпуска.

Примечание – Год и квартал выпуска указывается тот, в котором подписан протокол приемо-сдаточных испытаний (или паспорт) лицом, производившим окончательную приемку;

- диапазон измерения с указанием единицы измерения (в соответствии с заказом);

- параметры электрического питания датчика;
- диапазон изменения выходного токового сигнала, мА;
- степень защиты по ГОСТ 14254-96;
- обозначение вида климатического исполнения по ГОСТ 15150-69;
- ГОСТ 22520-85;
- надпись "СДЕЛАНО В РОССИИ";

- надпись "ВНИМАНИЕ! ОТКРЫВАТЬ, ОТКЛЮЧИВ ОТ СЕТИ" (для датчика общепромышленного назначения взрывозащищенного исполнения).

1.5.2 Датчик общепромышленного назначения взрывозащищенного исполнения имеет дополнительную маркировку:

- вид взрывозащиты на корпусе;
- Ех и номер сертификата соответствия на табличке (шильдике);
- надпись "ОТКРЫВАТЬ, ОТКЛЮЧИВ ОТ СЕТИ".

1.5.3 Датчик имеет пломбы на клеммной колодке электронного блока (внутренняя пломба) и на винте-фиксаторе, предотвращающем отворачивание крышки (наружная пломба).

1.5.4 Способ нанесения маркировки на корпусе датчика - гравировка.

1.5.5 На корпусе датчика рядом с заземляющим болтом имеется знак заземления.

1.5.6 На монтажном ниппеле имеется маркировка шифра материала, из которого он выполнен. Способ нанесения маркировки - гравировка.

1.5.7 На внутренней стороне крышки датчика имеется схема внешних соединений.

1.5.8 На таре датчика наклеена этикетка, содержащая:

- товарный знак (наименование) предприятия-изготовителя;
- условное обозначение датчика при заказе, обозначение технических условий;

- заводской номер;

- шифр тары;

- квартал и год выпуска.

1.5.9 Транспортная маркировка соответствует ГОСТ 14192 и содержит манипуляционные знаки и надписи:

- БЕРЕЧЬ ОТ ВЛАГИ;

- ХРУПКОЕ. ОСТОРОЖНО;

- ВЕРХ;

- ПРЕДЕЛ ПО КОЛИЧЕСТВУ ЯРУСОВ В ШТАБЕЛЕ;

- С ДОКУМЕНТАЦИЕЙ;

- "... КВ. 200...Г.";

- "БРУТТО...КГ".

Крышка тары опломбирована пломбой ОТК.

1.6 Упаковка

1.6.1 Упаковку производить в закрытых вентилируемых помещениях при температуре окружающего воздуха от плюс 15 до плюс 40 °С и относительной влажности воздуха до 80 % при отсутствии в окружающей среде агрессивных примесей.

1.6.2 Для датчика общепромышленного назначения взрывозащищенного исполнения перед упаковкой отверстие под кабель закрывается шайбой – заглушкой, предохраняющей внутреннюю полость от загрязнения.

1.6.3 Датчик заворачивают в два-три слоя упаковочной бумаги по ГОСТ 8273-75.

По требованию заказчика и по согласованию с предприятием-изготовителем для обеспечения повышенной консервации датчик заворачивают в два-три слоя подпергамента по ГОСТ 1760-86 и укладывают в пленочной чехол по ГОСТ 10354-82 вместе с навеской силикагеля по ГОСТ 3956-76, верхние кромки чехла сваривают, предварительно удалив воздух.

Датчик упаковывают в тару предприятия-изготовителя, обеспечивающую сохранность датчика при транспортировке.

1.6.4 Тара датчика опломбирована пломбой ОТК.

На таре указывается дополнительно количество упакованных датчиков.

1.6.5 Вместе с датчиками упаковывают:

- а) комплект сменных деталей;

- б) розетку 2РМТ22КПН4ГЗВ1В (ГЕО.364.126ТУ) для датчика общепромышленного назначения невзрывозащищенного исполнения;

- в) паспорт;

- г) руководство по эксплуатации (один экземпляр на один или партию датчиков, направляемых в один адрес);

д) упаковочную ведомость.

Вместе с датчиками, упаковывают один или несколько групповых комплектов ЗИП со спецификацией и один или несколько комплектов инструментов, а также один или несколько экземпляров руководства по эксплуатации, если комплекты ЗИП, инструментов и руководство по эксплуатации заказаны заказчиком.

1.6.6 Масса тары с датчиком не превышает 25 кг.

1.6.7 При получении датчиков установить сохранность тары.

В случае ее повреждения следует составить акт и обратиться с рекламацией к транспортной организации.

В зимнее время распаковку тары с датчиками производить в отапливаемом помещении не менее, чем через 12 ч после внесения ее в помещение.

Проверить комплектность в соответствии с паспортом на датчик.

Потребителю в паспорте на датчик указать дату ввода в эксплуатацию, номер акта и дату его утверждения руководством предприятия-потребителя.

Необходимо сохранять паспорт, как юридический документ при предъявлении рекламаций предприятию-изготовителю.

При получении датчика в целях сохранности паспорта (подлинника) рекомендуется завести на него свой паспорт (выписку из подлинника), в котором указываются:

- наименование и номер датчика;
- наименование предприятия-изготовителя;
- диапазон измерений с указанием единицы измерений;
- год и квартал выпуска;
- предел допускаемой основной приведенной погрешности измерения;
- результаты периодической поверки, дата поверки, заключение (годен, негоден).

2 Использование по назначению

2.1 Подготовка к использованию

2.1.1 Датчик необходимо монтировать в положении, приведенном в приложении Е.

Отклонение от горизонтальной оси датчика-тензопреобразователя не более $\pm 5^\circ$ (для датчика ТЖИУ.406233.001).

Отклонение от горизонтальной оси датчика-тензопреобразователя не более $\pm 2^\circ$, при этом установку датчика производить с помощью контрольного уровня, размещая его непосредственно на одном из стягивающих болтов датчика-тензопреобразователя (для датчика ТЖИУ.406233.008).

2.1.1.1 Датчик монтировать к основному трубопроводу с помощью соединительной линии. Длина соединительной линии должна быть не менее 0,5 м.

Температура измеряемой среды на входе в рабочую полость датчика в месте подсоединения соединительной линии не должна превышать предельного значения диапазона рабочих температур.

Необходимо при этом учитывать требования легкого доступа, юстировки в условиях эксплуатации и безопасности обслуживающего персонала.

Датчик общепромышленного назначения взрывозащищенного исполнения допускается устанавливать во взрывоопасных зонах по 2.1.2.

2.1.1.2 Среда, окружающая датчик, не должна содержать примесей с концентрациями, вызывающими интенсивную коррозию его составных частей.

Исключить при эксплуатации датчика в диапазоне минусовых температур накопление и замерзание конденсата в приемной камере датчика и внутри подводящей давление соединительной трубки.

Датчик устанавливать так, чтобы снизить до минимума колебания температуры.

Установить в месте монтажа датчика навес или шкаф, предохраняющий датчик от прямого воздействия атмосферных осадков и солнечного излучения (для категории размещения 1).

Рекомендуется устанавливать датчик так, чтобы вибрационные и ударные нагрузки были минимальными (например, не устанавливать непосредственно на агрегат).

Напряженность магнитных полей, вызванных внешними источниками постоянного тока, не должна превышать 400 А/м.

2.1.1.3 Для измерения потоков жидкостей необходимо размещать отводные отверстия сбоку трубопровода, чтобы не было отложения осадков, и монтировать датчик рядом или ниже отводных отверстий, чтобы газы могли отводиться в рабочий трубопровод.

Для измерения потоков газов необходимо размещать отводные отверстия сверху или сбоку трубопровода и монтировать датчик рядом или выше отводных отверстий, чтобы жидкость могла стекать в рабочий трубопровод.

Для измерения потоков пара необходимо размещать отводные отверстия сбоку трубопровода, а датчик ниже, чтобы соединительная трубка была все время заполнена конденсатом.

В паровых системах соединительная трубка должна быть заполнена водой, чтобы не было непосредственного контакта пара с датчиком.

При установке соединительной трубки необходимо делать односторонний уклон не менее 1:50 вверх от датчика к трубопроводу для жидких сред и вниз от датчика к трубопроводу для газовых сред. Необходимо избегать высоких точек в системах с жидкими средами и низких точек в системах с газовыми средами.

Рекомендуется отстойные сосуды устанавливать непосредственно перед датчиком, особенно при длинной соединительной линии.

В соединительной линии от места отбора давления к датчику рекомендуется установить два вентиля для отключения датчика от линии и соединения его с атмосферой (приложение Е).

Осуществить подсоединение датчика к соединительной трубке с помощью предварительно приваренного к ней ниппеля. Уплотнение соединений осуществляется медной шайбой.

При монтаже датчика на соединительную трубку, завинчивая гайку M20x1,5 на штуцер датчика, необходимо удерживать датчик от разворота, например, удерживая штуцер датчика ТЖИУ.406233.001 вторым гаечным ключом с размером 27 мм.

Перед подсоединением к датчику соединительная трубка должна быть тщательно продута для уменьшения возможности загрязнения приемной камеры датчика.

При этом в случае продувки необходимо:

- продувные соединения располагать ближе к технологическим вентилям и продувать участки трубопровода одного размера и одинаковой длины;
- избегать продувки через датчик;
- не допускать отложения осадков в соединительной трубке.

2.1.1.4 Если по условиям эксплуатации необходимо гальванически развязать корпус датчика от трубопровода, то рекомендуется устанавливать диэлектрическую вставку между датчиком и трубопроводом, при этом технические характеристики диэлектрической вставки должны удовлетворять условиям эксплуатации датчика.

2.1.1.5 После окончания монтажа датчика необходимо проверить места соединений на герметичность, для чего подать на датчик измеряемый параметр.

Места соединения необходимо покрыть мыльным раствором, при этом не допускается появление пузырьков газа в местах соединений.

2.1.1.6 Электрическое подсоединение датчика общепромышленного назначения взрывозащищенного исполнения должно производиться в соответствии с требованиями 2.1.2.

Электрическое подсоединение датчика общепромышленного назначения невзрывозащищенного исполнения должно производиться путем распайки контрольного кабеля с сечением жил от 0,75 до 1,5 мм² на розетку соединителя в соответствии с приложением В2.

Для датчика общепромышленного назначения невзрывозащищенного исполнения кабель должен соответствовать требованиям ПУЭ (глава 7.3).

Сумма сопротивления линии связи и сопротивления нагрузки должна

соответствовать 1.2.7.

Заделка кабеля в розетку производится в соответствии с принятой у потребителя технологией.

ВНИМАНИЕ! ПРОЗВОНКА ПОДВОДЯЩИХ ЭЛЕКТРИЧЕСКИХ ЦЕПЕЙ ПОСЛЕ ИХ ПОДСОЕДИНЕНИЯ К КЛЕММНОЙ КОЛОДКЕ ИЛИ СОЕДИНИТЕЛЮ ДОПУСКАЕТСЯ НАПРЯЖЕНИЕМ НЕ БОЛЕЕ МАКСИМАЛЬНОГО НАПРЯЖЕНИЯ ПИТАНИЯ!

2.1.1.7 Регулятор гасителя пульсаций "ГП" должен быть установлен:

- для датчиков ТЖИУ.406233.001, ТЖИУ.406233.001.100, ТЖИУ.406233.008 (рисунок 1.1) в крайнее левое положение, если подавление пульсации не требуется и в крайнее положение по часовой стрелке для максимального подавления пульсации;

- для датчиков ТЖИУ.406233.001.400, ТЖИУ.406233.008.400 (рисунок 1.1а) в положение "0", если подавление пульсации не требуется и в соответствии с таблицей 2 для максимального подавления пульсации.

Таблица 2

Положение "ГП"	Время установки выходного токового сигнала, с
0	менее 0,05
1	0,1
2	0,2
3	0,4
4	0,8
5	1,6
6	3,2
7	6,4
8	12,8
9	25,6
A	51,2
B	51,2
C	51,2
D	51,2
E	51,2
F	51,2

При этом подавление пульсации выходного токового сигнала на частоте 1 Гц достигается в 5 раз, а на частоте 10 Гц - в 10 раз. Оптимальное положение гасителя пульсации "ГП" выбирается потребителем.

2.1.1.8 Датчик заземляется с помощью наружного заземляющего болта 11 (приложение Д).

Проверить по окончании монтажа заземление, электрическое сопротивление которого должно быть не более 4 Ом.

2.1.2 Обеспечение взрывозащищенности при монтаже датчика общепромышленного назначения взрывозащищенного исполнения

2.1.2.1 Датчик может устанавливаться во взрывоопасных зонах класса В-1а, В-1г, 1 в помещениях или в пространстве у наружных установок согласно ПУЭ (глава 7.3), ГОСТ 30852.13-2002, ПТЭЭП (глава 3.4) и другим нормативным документам, регламентирующим применение электрооборудования во взрывоопасных условиях.

2.1.2.2 Осмотреть датчик перед началом его монтажа. При этом необходимо проверить маркировку по взрывозащите, заземляющие устройства и крепящие элементы, а также убедиться в целостности корпуса датчика.

2.1.2.3 Монтаж и подключение датчика производится в соответствии с приложением В.4.

Величины сопротивлений линии связи датчика с сопротивлениями нагрузки не более величин, приведенных в 1.2.7.

Линия связи должна быть выполнена кабелем типа КВБбШВ с медными проводниками сечением 1,5 мм² согласно ПУЭ (глава 7.3). Длина линии связи не должна превышать 1 км.

2.1.2.4 Производить заделку кабеля в кабельный ввод датчика следующим образом.

Отвернуть втулку 14 кабельного ввода, вынуть кольцо 16 и резиновую втулку 15, далее отвернуть винт-фиксатор 8 и отвернуть крышку 4 и крышку 5, освободив тем самым доступ к клеммной колодке 10 (приложение Д).

Подготовить кабель типа КВБбШВ к подсоединению к клеммной колодке. Для чего на расстояниях от 70 до 80 и от 120 до 130 мм от конца кабеля разделать кабель в соответствии с рисунком 2.1.

Одеть на кабель втулку 14, кольцо 16, резиновую втулку 15 в последовательности, указанной на рисунке 2.2.

Ввести зачищенные жилы во внутреннюю полость клеммной колодки 10 (приложение Д). Зачищенный конец каждой жилы подвести под П-образную скобу клеммной колодки 10 и плотно поджать ее винтом. Уложив свободно без натяга жилы, закрепленные во внутренней полости клеммной колодки 10, установить крышку 5, задвинуть до упора резиновую втулку 15 и кольцо 16, после чего завернуть гаечным ключом на 41 мм втулку 14 до полного обжатия кабеля резиновой втулкой 15 и, затянув винт 18, жестко зафиксировать накладкой 17 броневую изоляцию на втулке 14. Установить на место крышку 4, завернув ее с помощью ключа до упора, после чего завернуть винт-фиксатор 8. Винт-фиксатор 8 опломбировать.

2.1.2.5 Заделку кабеля и его подсоединение производить при отключенном питании.

2.1.2.6 В момент установки датчика при наличии взрывоопасной смеси не допускается подвергать датчик трению или ударам, способным вызвать искробразование.

Примечание – Для отворачивания (заворачивания) крышек и винтов-фиксаторов использовать ключи, входящие в комплект инструментов.

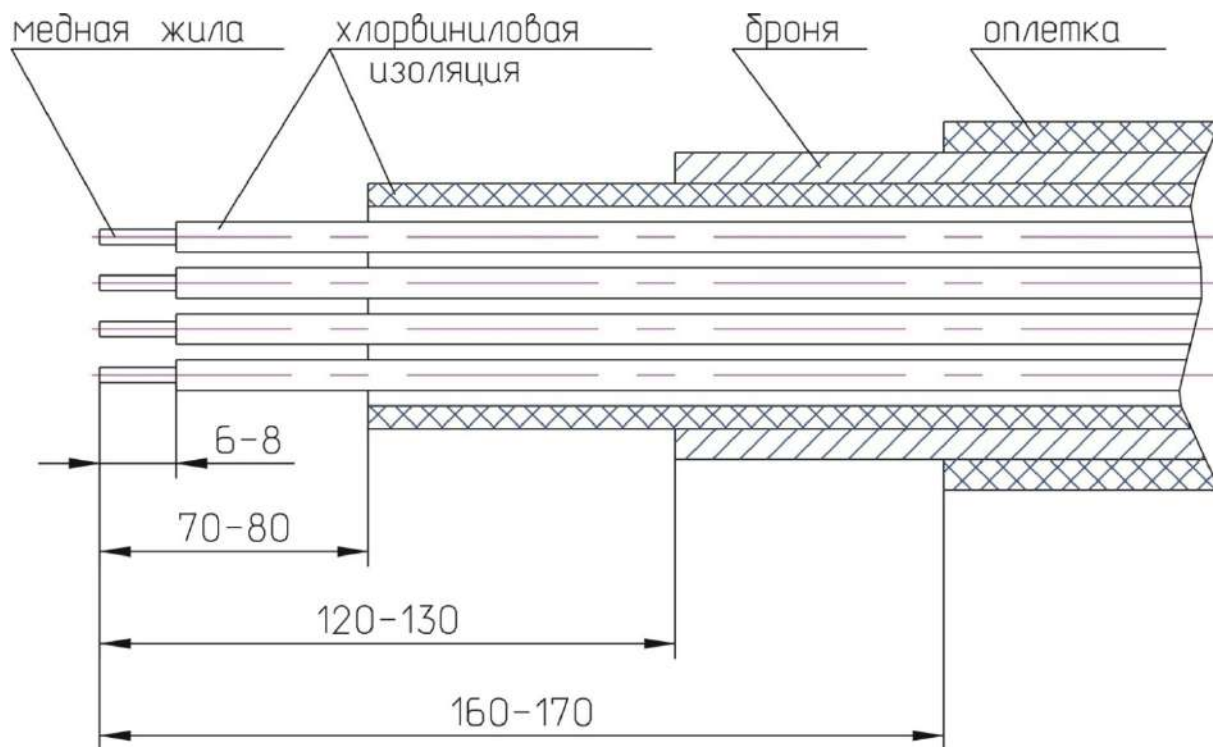


Рисунок 2.1 – Схема подготовки кабеля

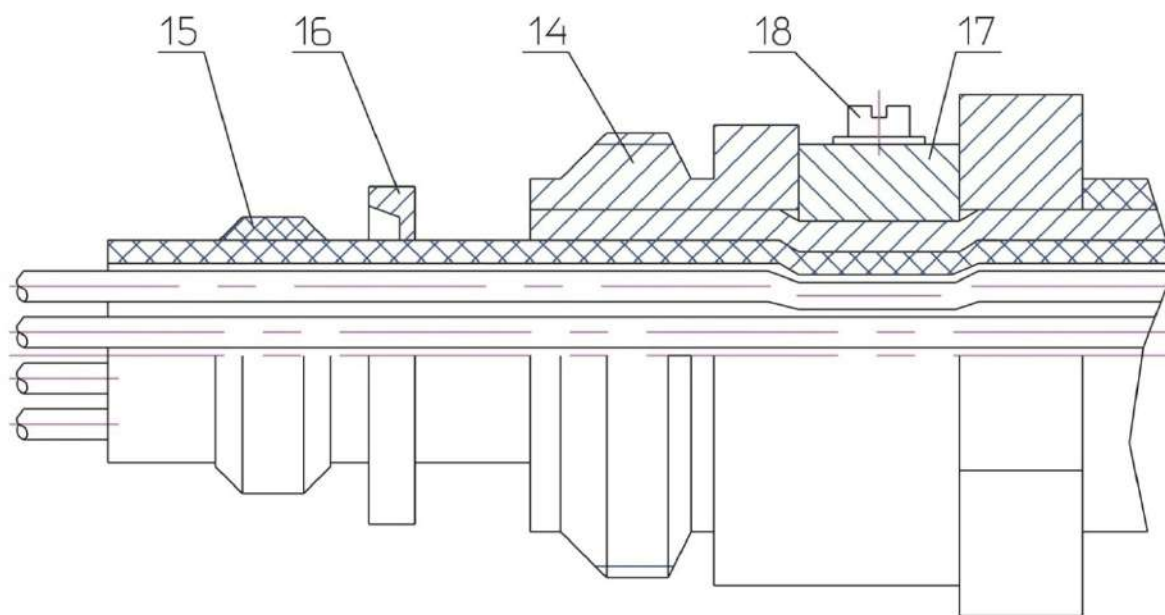


Рисунок 2.2 – Схема установки элементов на кабеле

2.2 Использование

2.2.1 Проверка технического состояния

Проверка технического состояния датчика заключается в проведении:

- входного контроля при поступлении на предприятие-потребитель;
- проверки перед установкой на место эксплуатации.

2.2.1.1 При входном контроле проверяются:

- упаковка, комплектность, маркировка, внешний вид;
- работоспособность датчика (предел допускаемой основной приведенной погрешности измерения) по МИ ТЖИУ406233-2013, при гасителе пульсации "ГП", установленном в положение отсутствия подавления пульсации по 2.1.1.7.

Предел допускаемой основной приведенной погрешности измерения датчика γ_0 не должен превышать значения, закодированного в условном обозначении на табличке (шильдике) датчика в соответствии со схемой условного обозначения (приложение Б).

2.2.1.2 При проверке датчика перед установкой на место эксплуатации проверяются:

- маркировка, внешний вид;
- работоспособность датчика (предел допускаемой основной приведенной погрешности измерения) по МИ ТЖИУ406233-2013, при гасителе пульсации "ГП", установленном в положение отсутствия подавления пульсации по 2.1.1.7.

Примечания

1 При проверках по 2.2.1.1, 2.2.1.2 корректировку нижнего значения выходного токового сигнала корректором нуля "НОЛЬ" проводить до и после проверки работоспособности датчика.

2 При проверках по 2.2.1.1, 2.2.1.2 корректировку нуля и чувствительности проводить плавными поворотами корректоров нуля "НОЛЬ" и чувствительности "ЧУВСТВ" с выдержкой ~5 с после каждого поворота.

2.2.2 Перенастройка датчика с несколькими диапазонами измерений

2.2.2.1 Перенастройка датчика с одной переключкой

Положение переключки (рисунок 1.1) устанавливается:

- для датчика ТЖИУ406 - в соответствии с таблицей 2.1;
- для датчика ТЖИУ406В - в соответствии с таблицей 2.1а;
- для датчика ТЖИУ406ИВ - в соответствии с таблицей 2.1б.

После перестановки переключки датчик проверяется по МИ ТЖИУ406233-2013, при гасителе пульсации "ГП", установленном в крайнее положение (против часовой стрелки), и при необходимости проводится корректировка нижнего и верхнего значений выходного токового сигнала корректорами нуля "НОЛЬ" и чувствительности "ЧУВСТВ".

2.2.2.2 Перенастройка датчика с двумя переключателями

Положение переключателей (рисунок 1.1) в зависимости от кода диапазона измерения условного обозначения датчика устанавливается:

- для датчика ТЖИУ406 - в соответствии с таблицей 2.1в;
- для датчика ТЖИУ406В - в соответствии с таблицей 2.1г;
- для датчика ТЖИУ406ИВ - в соответствии с таблицей 2.1д.

После перестановки переключателей датчик проверяется по МИ ТЖИУ406233-2013, при гасителе пульсации "ГП", установленном в крайнее положение (против часовой стрелки), и при необходимости проводится корректировка нижнего и верхнего значений выходного токового сигнала корректорами нуля "НОЛЬ" и чувствительности "ЧУВСТВ".

2.2.2.3 Перенастройка датчика с переключателем "ДИАП"

Положение переключателя (рисунок 1.1а) в зависимости от кода диапазона измерения условного обозначения датчика устанавливается:

- для датчика ТЖИУ406 - в соответствии с таблицей 2.1е;
- для датчика ТЖИУ406В - в соответствии с таблицей 2.1ж;
- для датчика ТЖИУ406ИВ - в соответствии с таблицей 2.1и.

После установки переключателя датчик проверяется по МИ ТЖИУ406233-2013, при гасителе пульсации "ГП", установленном в положение "0", и при необходимости проводится корректировка нижнего и верхнего значений выходного токового сигнала корректорами нуля "НОЛЬ" и чувствительности "ЧУВСТВ".

Таблица 2.1

Обозначение исполнения по конструкторскому документу (ТЖИУ406 с одной переключкой)	Код диапазона измерений условного обозначения датчика	Верхние пределы измерений			Положение переключки
		кПа	МПа	кгс/см ²	
ТЖИУ.406233.001	120П или 110П		2,5	25,0	5-6
	21П или 11П		4,0	40,0	5-7
	22П или 12П		6,0	60,0	5-8
	23П или 13П		10,0	100,0	5-9
ТЖИУ.406233.001-01	117П или 107П		0,6	6,0	5-6
	118П или 108П		1,0	10,0	5-7
	19П или 09П		1,6	16,0	5-8
	20П или 10П		2,5	25,0	5-9
ТЖИУ.406233.001-04	122П или 112П		6,0	60,0	5-6
	123П или 113П		10,0	100,0	5-7
	24П или 14П		16,0	160,0	5-8
	25П или 15П		25,0	250,0	5-9
ТЖИУ.406233.001-06	127П или 102П	60,0		0,6	5-7
	28П или 03П	100,0		1,0	5-8
	29П или 04П	160,0		1,6	5-9
ТЖИУ.406233.001-08	40П или 05П		0,25	2,5	5-6
	16П или 06П		0,40	4,0	5-7
	17П или 07П		0,60	6,0	5-8
	18П или 08П		1,00	10,0	5-9

Таблица 2.1а

Обозначение исполнения по конструкторскому документу (ТЖИУ406В с одной переключкой)	Код диапазона измерений условного обозначения датчика	Верхние пределы измерений			Положение переключки
		кПа	МПа	кгс/см ²	
ТЖИУ.406233.001-12	109П или 129П	40,0		0,4	5-7
	110П или 130П	60,0		0,6	5-8
	11П или 31П	100,0		1,6	5-9

Таблица 2.16

Обозначение исполнения по конструкторскому документу (ТЖИУ.406ИВ с одной перемычкой)	Код диапазона измерений условного обозначения датчика	Верхние пределы измерений								Положение перемычки
		разрежения (-)				давление (+)				
		кПа	МПа	кгс/см ²	кПа	МПа	кгс/см ²			
ТЖИУ.406233.001-16	106П или 146П	30,0		0,300	30,		0,300		0,300	5-6
	07П или 47П	50,0		0,500	50,0		0,500		0,500	5-7
	08П или 48П	80,0		0,800	80,0		0,800		0,800	5-8
	09П или 49П	100,0		1,000	60,0		0,600		0,600	5-9
ТЖИУ.406233.001-17	109П или 149П	100,0		1,000	60,0		0,600		0,600	5-6
	10П или 50П	100,0		1,000	150,0		1,500		1,500	5-7
	11П или 51П	100,0		1,000	300,0		3,000		3,000	5-8
	12П или 52П	100,0		1,000	500,0		5,000		5,000	5-9
ТЖИУ.406233.001-19	23П или 152П		0,1	1,000		0,5	5,000		5,000	5-6
	24П или 53П		0,1	1,000		0,9	9,000		9,000	5-7
	25П или 54П		0,1	1,000		1,5	15,000		15,000	5-8
	26П или 55П		0,1	1,000		2,4	24,000		24,000	5-9
ТЖИУ.406233.001-21	126П или 155П		0,1	1,000		2,4	24,000		24,000	5-7
	27П или 56П		0,1	1,000		3,9	39,000		39,000	5-8
	28П или 57П		0,1	1,000		5,9	59,000		59,000	5-9

Таблица 2.1в

Обозначение исполнения по конструкторскому документу (ТЖИУ406 с двумя перемычками)	Код диапазона измерений условного обозначения датчика	Верхние пределы измерений			Положение перемычек
		кПа	МПа	кгс/см ²	
ТЖИУ.406233.001.100	120П или 110П		2,5	25,0	5-7; 5-9
	21П или 11П		4,0	40,0	5-7; 5-8
	22П или 12П		6,0	60,0	5-6; 5-9
	23П или 13П		10,0	100,0	5-6; 5-8
ТЖИУ.406233.001.100-01	117П или 107П		0,6	6,0	5-7; 5-9
	118П или 108П		1,0	10,0	5-7; 5-8
	19П или 09П		1,6	16,0	5-6; 5-9
	20П или 10П		2,5	25,0	5-6; 5-8
ТЖИУ.406233.001.100-04	122П или 112П		6,0	60,0	5-7; 5-9
	123П или 113П		10,0	100,0	5-7; 5-8
	24П или 14П		16,0	160,0	5-6; 5-9
	25П или 15П		25,0	250,0	5-6; 5-8
ТЖИУ.406233.001.100-06	127П или 102П	60,0		0,6	5-7; 5-8
	28П или 03П	100,0		1,0	5-6; 5-9
	29П или 04П	160,0		1,6	5-6; 5-8
ТЖИУ.406233.001.100-08	40П или 05П		0,25	2,5	5-7; 5-9
	16П или 06П		0,40	4,0	5-7; 5-8
	17П или 07П		0,60	6,0	5-6; 5-9
	18П или 08П		1,00	10,0	5-6; 5-8
ТЖИУ.406233.008-11	176П или 156П	16,0		0,16	5-7; 5-9
	77П или 57П	25,0		0,25	5-7; 5-8
	26П или 01П	40,0		0,40	5-6; 5-9
	27П или 02П	60,0		0,60	5-6; 5-8
ТЖИУ.406233.008-14	174П или 154П	6,0		0,06	5-7; 5-8
	75П или 55П	10,0		0,10	5-6; 5-9
	76П или 56П	16,0		0,16	5-6; 5-8
ТЖИУ.406233.008-15	171П или 151П	1,6		0,016	5-7; 5-9
	72П или 52П	2,5		0,025	5-7; 5-8
	73П или 53П	4,0		0,040	5-6; 5-9
	74П или 54П	6,0		0,060	5-6; 5-8
	78П или 58П	0,4		0,004	5-7; 5-9
	79П или 59П	0,6		0,006	5-7; 5-8
	70П или 50П	1,0		0,010	5-6; 5-9
	71П или 51П	1,6		0,016	5-6; 5-8

Таблица 2.1г

Обозначение исполнения по конструкторскому документу (ТЖИУ406В с двумя перемычками)	Код диапазона измерений условного обозначения датчика	Верхние пределы измерений			Положение перемычек
		кПа	МПа	кгс/см ²	
ТЖИУ.406233.001.100-12	109П или 129П	40,0		0,4	5-7; 5-8
	110П или 130П	60,0		0,6	5-6; 5-9
	11П или 31П	100,0		1,6	5-6; 5-8
ТЖИУ.406233.008-25	107П или 127П	16,0		0,16	5-7; 5-9
	08П или 28П	25,0		0,25	5-7; 5-8
	09П или 29П	40,0		0,40	5-6; 5-9
	10П или 30П	60,0		0,60	5-6; 5-8
ТЖИУ.406233.008-26	105П или 125П	6,0		0,06	5-7; 5-8
		10,0		0,10	5-6; 5-9
		16,0		0,16	5-6; 5-8
ТЖИУ.406233.008-27	02П или 22П	1,6		0,016	5-7; 5-9
	03П или 23П	2,5		0,025	5-7; 5-8
	04П или 24П	4,0		0,040	5-6; 5-9
	05П или 25П	6,0		0,060	5-6; 5-8

Таблица 2.1.д

Обозначение исполнения по конструкторскому документу (ТЖИУ.406ИВ с двумя переключками)	Код диапазона измерений условного обозначения датчика	Верхние пределы измерений						Положение переключек
		разрежения (-)		давление (+)		кгс/см ²		
		кПа	МПа	кПа	МПа			
ТЖИУ.406233.008-41	01П или 41П	3,0		3,0		0,030	0,030	5-7; 5-9
	02П или 42П	5,0		5,0		0,050	0,050	5-7; 5-8
	03П или 43П	8,0		8,0		0,080	0,080	5-6; 5-9
	104 или 144П	12,5		12,5		0,125	0,125	5-6; 5-8
ТЖИУ.406233.008-42	103П или 143П	8,0		8,0		0,080	0,080	5-7; 5-9
	04П или 44П	12,5		12,5		0,125	0,125	5-7; 5-8
	05П или 45П	20,0		20,0		0,200	0,200	5-6; 5-9
	06П или 46П	30,0		30,0		0,300	0,300	5-6; 5-8
ТЖИУ.406233.001.100-16	106П или 146П	30,0		30,0		0,300	0,300	5-7; 5-9
	07П или 47П	50,0		50,0		0,500	0,500	5-7; 5-8
	08П или 48П	80,0		80,0		0,800	0,800	5-6; 5-9
	09П или 49П	100,0		100,0		1,000	0,600	5-6; 5-8
ТЖИУ.406233.001.100-17	109П или 149П	100,0		60,0		1,000	0,600	5-7; 5-9
	10П или 50П	100,0		150,0		1,000	1,500	5-7; 5-8
	11П или 51П	100,0		300,0		1,000	3,000	5-6; 5-9
	12П или 52П	100,0		500,0		1,000	5,000	5-6; 5-8
ТЖИУ.406233.001.100-19	23П или 152П		0,1		0,5	1,000	5,000	5-7; 5-9
	24П или 53П		0,1		0,9	1,000	9,000	5-7; 5-8
	25П или 54П		0,1		1,5	1,000	15,000	5-6; 5-9
	26П или 55П		0,1		2,4	1,000	24,000	5-6; 5-8
ТЖИУ.406233.001.100-21	126П или 155П		0,1		2,4	1,000	24,000	5-7; 5-8
	27П или 56П		0,1		3,9	1,000	39,000	5-6; 5-9
	28П или 57П		0,1		5,9	1,000	59,000	5-6; 5-8

Таблица 2.1е

Обозначение исполнения по конструкторскому документу (ТЖИУ406 с переключателем "ДИАП")	Код диапазона измерений условного обозначения датчика	Верхние пределы измерений			Положение переключателя "ДИАП"
		кПа	МПа	кгс/см ²	
ТЖИУ.406233.001.400	120П или 110П		2,5	25,0	3
	21П или 11П		4,0	40,0	2
	22П или 12П		6,0	60,0	1
	23П или 13П		10,0	100,0	0
ТЖИУ.406233.001.400-01	117П или 107П		0,6	6,0	3
	118П или 108П		1,0	10,0	2
	19П или 09П		1,6	16,0	1
	20П или 10П		2,5	25,0	0
ТЖИУ.406233.001.400-04	122П или 112П		6,0	60,0	3
	123П или 113П		10,0	100,0	2
	24П или 14П		16,0	160,0	1
	25П или 15П		25,0	250,0	0
ТЖИУ.406233.001.400-06	127П или 102П	60,0		0,6	2
	28П или 03П	100,0		1,0	1
	29П или 04П	160,0		1,6	0
ТЖИУ.406233.001.400-08	40П или 05П		0,25	2,5	3
	16П или 06П		0,40	4,0	2
	17П или 07П		0,60	6,0	1
	18П или 08П		1,00	10,0	0
ТЖИУ.406233.008.400-11	176 или 156П	16,0		0,16	3
	77П или 57П	25,0		0,25	2
	26П или 01П	40,0		0,40	1
	27П или 02П	60,0		0,60	0
ТЖИУ.406233.008.400-14	174П или 154П	6,0		0,06	2
	75П или 55П	10,0		0,10	1
	76П или 56П	16,0		0,16	0
ТЖИУ.406233.008.400-15	171П или 151П	1,6		0,016	3
	72П или 52П	2,5		0,025	2
	73П или 53П	4,0		0,040	1
	74П или 54П	6,0		0,060	0
	78П или 58П	0,4		0,004	3
	79П или 59П	0,6		0,006	2
	70П или 50П	1,0		0,010	1
	71П или 51П	1,6		0,016	0

Таблица 2.1ж

Обозначение исполнения по конструкторскому документу (ТЖИУ406В с переключателем "ДИАП")	Код диапазона измерений условного обозначения датчика	Верхние пределы измерений			Положение переключателя "ДИАП"
		кПа	МПа	кгс/см ²	
ТЖИУ.406233.001.400-12	109П или 129П	40,0		0,4	2
	110П или 130П	60,0		0,6	1
	11П или 31П	100,0		1,6	0
ТЖИУ.406233.008.400-25	107П или 127П	16,0		0,16	3
	08П или 28П	25,0		0,25	2
	09П или 29П	40,0		0,40	1
	10П или 30П	60,0		0,60	0
ТЖИУ.406233.008.400-26	105П или 125П	6,0		0,06	2
	06П или 26П	10,0		0,10	1
	07П или 27П	16,0		0,16	0
ТЖИУ.406233.008.400-27	02П или 22П	1,6		0,016	3
	03П или 23П	2,5		0,025	2
	04П или 24П	4,0		0,040	1
	05П или 25П	6,0		0,060	0

Таблица 2.1и

Обозначение исполнения по конструкторскому документу (ТЖИУ.40БИВ с переключателем "ДИАП")	Код диапазона измерений условного обозначения датчика	Верхние пределы измерений						Положение переключателя
		разрежения (-)			давление (+)			
		кПа	МПа	кгс/см ²	кПа	МПа	кгс/см ²	
ТЖИУ.406233.008.400-41	01П или 41П	3,0		0,030	3,0		0,030	3
	02П или 42П	5,0		0,050	5,0		0,050	2
	03П или 43П	8,0		0,080	8,0		0,080	1
	104 или 144П	12,5		0,125	12,5		0,125	0
ТЖИУ.406233.008.400-42	103П или 143П	8,0		0,080	8,0		0,080	3
	04П или 44П	12,5		0,125	12,5		0,125	2
	05П или 45П	20,0		0,200	20,0		0,200	1
	06П или 46П	30,0		0,300	30,0		0,300	0
ТЖИУ.406233.001.400-16	106П или 146П	30,0		0,300	30,0		0,300	3
	07П или 47П	50,0		0,500	50,0		0,500	2
	08П или 48П	80,0		0,800	80,0		0,800	1
	09П или 49П	100,0		1,000	60,0		0,600	0
ТЖИУ.406233.001.400-17	109П или 149П	100,0		1,000	60,0		0,600	3
	10П или 50П	100,0		1,000	150,0		1,500	2
	11П или 51П	100,0		1,000	300,0		3,000	1
	12П или 52П	100,0		1,000	500,0		5,000	0
ТЖИУ.406233.001.400-19	23П или 152П		0,1	1,000		0,5	5,000	3
	24П или 53П		0,1	1,000		0,9	9,000	2
	25П или 54П		0,1	1,000		1,5	15,000	1
	26П или 55П		0,1	1,000		2,4	24,000	0
ТЖИУ.406233.001.400-21	126П или 155П		0,1	1,000		2,4	24,000	2
	27П или 56П		0,1	1,000		3,9	39,000	1
	28П или 57П		0,1	1,000		5,9	59,000	0

2.2.3 Возможные неисправности и способы их устранения приведены в таблице 2.2.

Таблица 2.2

Неисправность	Причина	Способ устранения
Выходной токовый сигнал отсутствует	Обрыв в линии нагрузки или в линии связи с источником питания	Найти и устранить обрыв
	Нарушение полярности подключения источника питания	Устранить неправильное подключение источника питания
Выходной токовый сигнал нестабилен, предел допускаемой основной приведенной погрешности измерения датчика превышает допускаемый	Нарушена герметичность в линии подвода давления	Найти и устранить негерметичность
	Нарушена герметичность уплотнения ниппеля датчика	Заменить уплотнительную шайбу на новую, взятую из комплекта ЗИП

При других неисправностях датчик бракуется и возвращается на предприятие-изготовитель для ремонта.

Гарантийный ремонт датчика производится при сохранности пломбы на клеммной колодке электронного блока (внутренняя пломба предприятия-изготовителя).

При нарушении внутренней пломбы гарантийный ремонт не производится.

Ремонт датчика в эксплуатации не допускается.

2.2.4 Меры безопасности

2.2.4.1 По способу защиты человека от поражения электрическим током датчик относится к классу 01 по ГОСТ 12.2.007.0-75.

Корпус датчика заземляется в соответствии с 2.1.1.8.

2.2.4.2 К эксплуатации датчика допускается лица, изучившие настоящее руководство и прошедшие необходимый инструктаж.

2.2.4.3 Монтаж и эксплуатация датчика общепромышленного назначения взрывозащищенного исполнения производится согласно требованиям ПУЭ (главы 7.3), ПТЭЭП (главы 3.4) и других нормативных документов, регламентирующих применение электрооборудования во взрывоопасных условиях.

2.2.4.4 Не допускается эксплуатация датчика в системах, давление в которых может превышать верхний предел измерений измеряемого параметра P_{max} по 1.2.1.

2.2.4.5 Не допускается применение датчика для измерения параметров сред, агрессивных по отношению к материалам, контактирующим с рабочей средой.

2.2.4.6 Замена, присоединение (отсоединение) датчика к магистралям,

подводящим рабочую среду, производится после закрытия вентиля на линии перед датчиком.

Отсоединение датчика производится при давлении в магистрали и датчике, равном атмосферному, и при отключенном электрическом питании.

2.2.4.7 Эксплуатация датчика разрешается только при наличии инструкции по технике безопасности, утвержденной руководителем предприятия-потребителя и учитывающей специфику применения датчика в конкретном технологическом процессе.

3 Техническое обслуживание

3.1 Техническое обслуживание датчика в эксплуатации заключается в проведении:

- калибровки или периодической поверки;
- систематического осмотра.

3.1.1 Периодическая поверка (калибровка) датчика в эксплуатации осуществляется в сроки, устанавливаемые в зависимости от условий эксплуатации, и проводится по МИ ТЖИУ406233-2013 при гасителе пульсации "ГП", установленном в положение отсутствия подавления пульсации по 2.1.1.7.

Периодическая поверка (калибровка) должна осуществляться не реже:

- одного раза в четыре года для датчиков с пределом допускаемой основной приведенной погрешности $\pm 0,10$; $\pm 0,15$ %;
- одного раза в пять лет для датчиков с пределом допускаемой основной приведенной погрешности $\pm 0,20$; $\pm 0,25$; $\pm 0,40$; $\pm 0,50$; $\pm 1,00$ %.

3.1.2 При систематическом осмотре проверяются:

- сохранность пломб;
- наличие и прочность крепления крышки;
- отсутствие обрыва или повреждения соединительного кабеля или соединительного жгута (проводов);
- отсутствие обрыва заземляющего провода;
- надежность присоединения кабеля или ответной части соединителя;
- прочность крепления датчика и заземляющего болтового соединения;
- отсутствие вмятин и механических повреждений, а также пыли и грязи на корпусе датчика.

Одновременно с осмотром может производиться уход за датчиком, не требующий его отключения от сети, например, подтягивание крепежных болтов и гаек.

При эксплуатации датчика необходимо следить за тем, чтобы трубки соединительных линий и вентили не засорились, были герметичными. В трубках и вентилях не должно быть пробок жидкости (при измерении давления газа) или газа (при измерении давления жидкости). С этой целью трубки рекомендуется периодически продувать, не допуская при этом перегрузки датчика. Периодичность продувки устанавливается потребителем.

4 Хранение и транспортирование

4.1 Датчики могут храниться как в транспортной таре, так и без тары на стеллажах.

Условия хранения датчика по ГОСТ 15150-69:

- в транспортной таре – 3 (ЖЗ);
- без тары – 1 (Л).

Расположение датчиков в хранилище должно обеспечивать свободный доступ к ним.

4.2 Длительность хранения в транспортной таре - 1 год, при этом транспортная тара должна быть без подтеков и загрязнений.

По требованию заказчика и по согласованию с предприятием-изготовителем допускается увеличение длительности хранения датчиков в транспортной таре в течение всего гарантийного срока эксплуатации при обеспечении повышенной консервации.

4.3 Датчики в транспортной таре транспортируются любым видом закрытого транспорта без ограничения расстояния, скорости, высоты. При использовании открытых транспортных средств тара должна быть защищена от атмосферных осадков, брызг, воды, солнечной радиации.

Если датчик во время транспортирования в таре находился при температуре ниже 0 °С, то перед распаковкой тару с датчиком необходимо выдержать в условиях складского помещения не менее 12 ч.

Способ укладки тары на транспортирующее средство должен исключать ее перемещение. Во время погрузочно-разгрузочных работ и транспортирования тара не должна подвергаться резким ударам и воздействию атмосферных осадков.

Срок пребывания датчиков в условиях транспортировки не более 3 месяцев.

4.4 Условия транспортирования в части воздействия климатических факторов должны соответствовать следующим условиям хранения по ГОСТ 15150-69:

- 5 для датчика климатического исполнения УХЛ;
- 3 для морских перевозок в трюмах.

ПРИЛОЖЕНИЕ А
(справочное)

Ссылочные нормативные документы

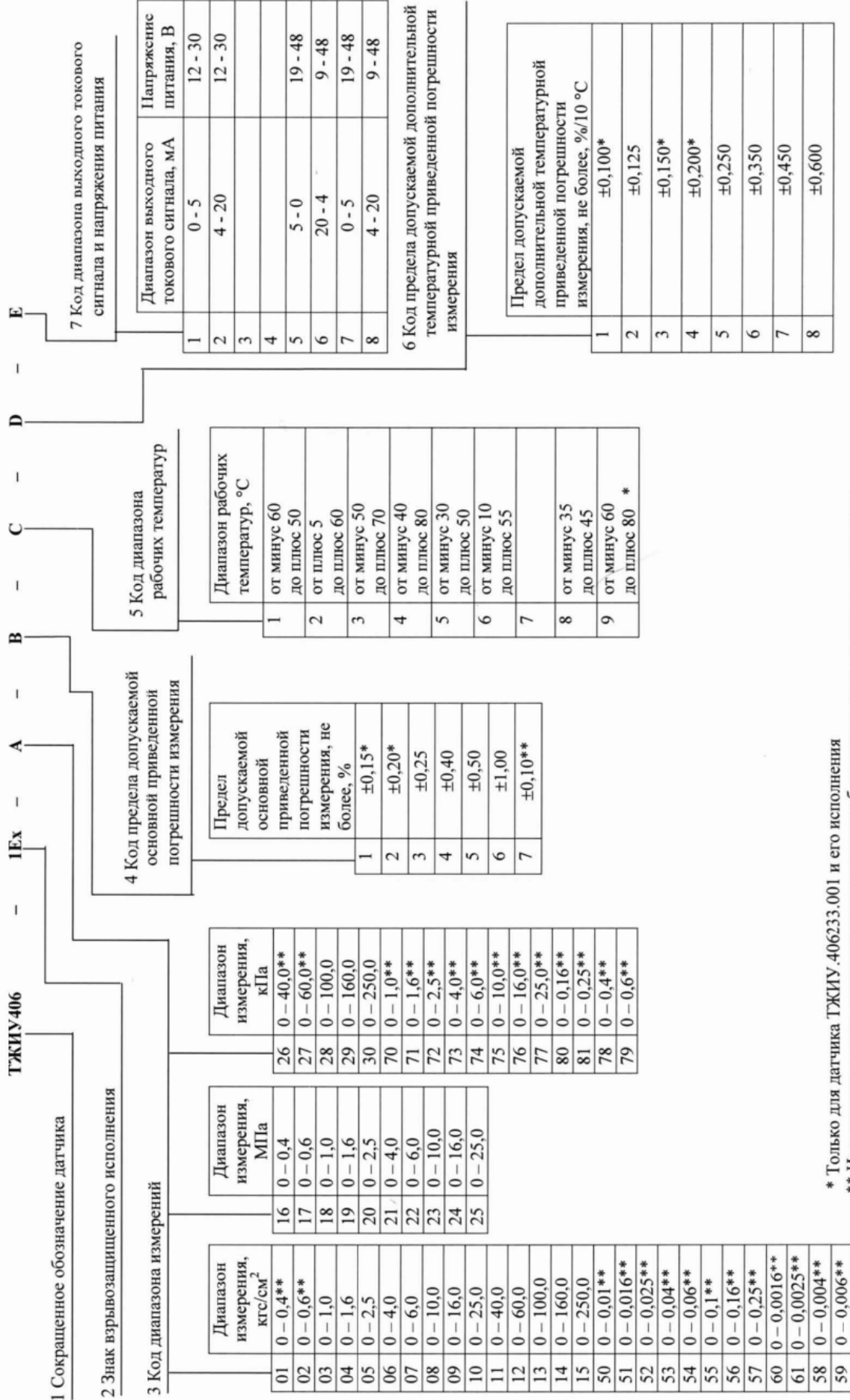
Обозначение документа, на который дана ссылка	Номер раздела, в котором дана ссылка
ГОСТ 26.205-88 Комплексы и устройства телемеханики. Общие технические требования	Раздел 1
ГОСТ 22520-85 Датчики давления, разрежения и разности давлений с электрическими аналоговыми выходными сигналами ГСП. Общие технические условия	Раздел 1
ГОСТ 30852.0-2002 Электрооборудование взрывозащищенное. Часть 0. Общие требования	Раздел 1
ГОСТ 30852.0-2002 Электрооборудование взрывозащищенное. Часть 1. Взрывозащита вида "взрывонепроницаемая оболочка"	Раздел 1
ПУЭ Правила устройства электроустановок. Глава 7.3. Электроустановки во взрывоопасных зонах	Раздел 1, раздел 2
ГОСТ 30852.13-2002 Электрооборудование взрывозащищенное. Часть 14. Электроустановки во взрывоопасных зонах (кроме подземных работ)	Раздел 1, раздел 2
ГОСТ 15150-69 Машины, приборы и другие технические изделия. Исполнения для различных климатических районов. Категории, условия эксплуатации, хранения и транспортирования в части воздействия климатических факторов внешней среды	Раздел 1
ГОСТ Р 52931-2008 Приборы контроля и регулирования технологических процессов. Общие технические условия	Раздел 1, раздел 4
ГОСТ 12.2.020-76 ССБТ. Электрооборудование взрывозащищенное. Термины и определения. Классификация. Маркировка	Раздел 1

Обозначение документа, на который дана ссылка	Номер раздела, в котором дана ссылка
ГОСТ 14254-96 Степени защиты, обеспечиваемые оболочками (код IP)	Раздел 1
ГОСТ 20.57.406-81 КСКК. Изделия электронной техники, квантовой электроники и электротехнические. Методы испытаний	Раздел 1
ГОСТ 9762-76 Смазка МС-70. Технические условия	Раздел 1
ГОСТ 14192-77 Маркировка грузов	Раздел 1
ГОСТ 8273-75 Бумага оберточная. Технические условия	Раздел 1
ГОСТ 1760-86 Подпергамент. Технические условия	Раздел 1
ГОСТ 10354-82 Пленка полиэтиленовая. Технические условия	Раздел 1
ГОСТ 3956-76 Силикагель технический. Технические условия	Раздел 1
ПТЭЭП Правила технической эксплуатации электроустановок потребителей	Раздел 2
ГОСТ 12.2.007.0-75 ССБТ. Изделия электротехнические. Общие требования безопасности	Раздел 2

Приложение Б (обязательное)

Схема условного обозначения датчика

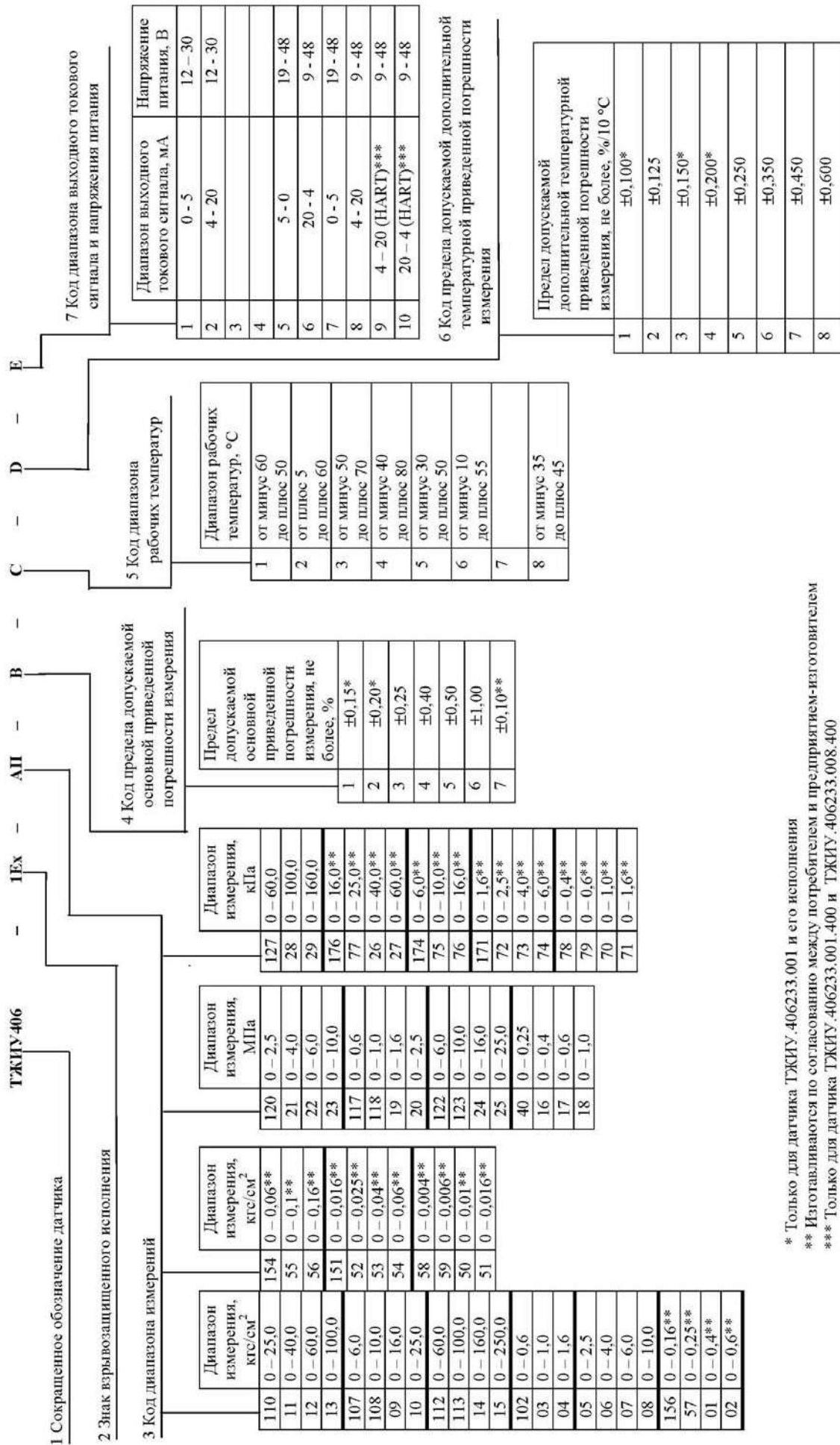
Б.1 Схема условного обозначения датчика избыточного давления общепромышленного назначения взрывозащищенного исполнения (с одним диапазоном измерения)



* Только для датчика ТЖИУ.406233.001 и его исполнения

** Изготавливаются по согласованию между потребителем и предприятием-изготовителем

Б.1.1 Схема условного обозначения датчика избыточного давления общепромышленного назначения взрывозащищенного исполнения (с несколькими диапазонами измерений - перенастраиваемый)

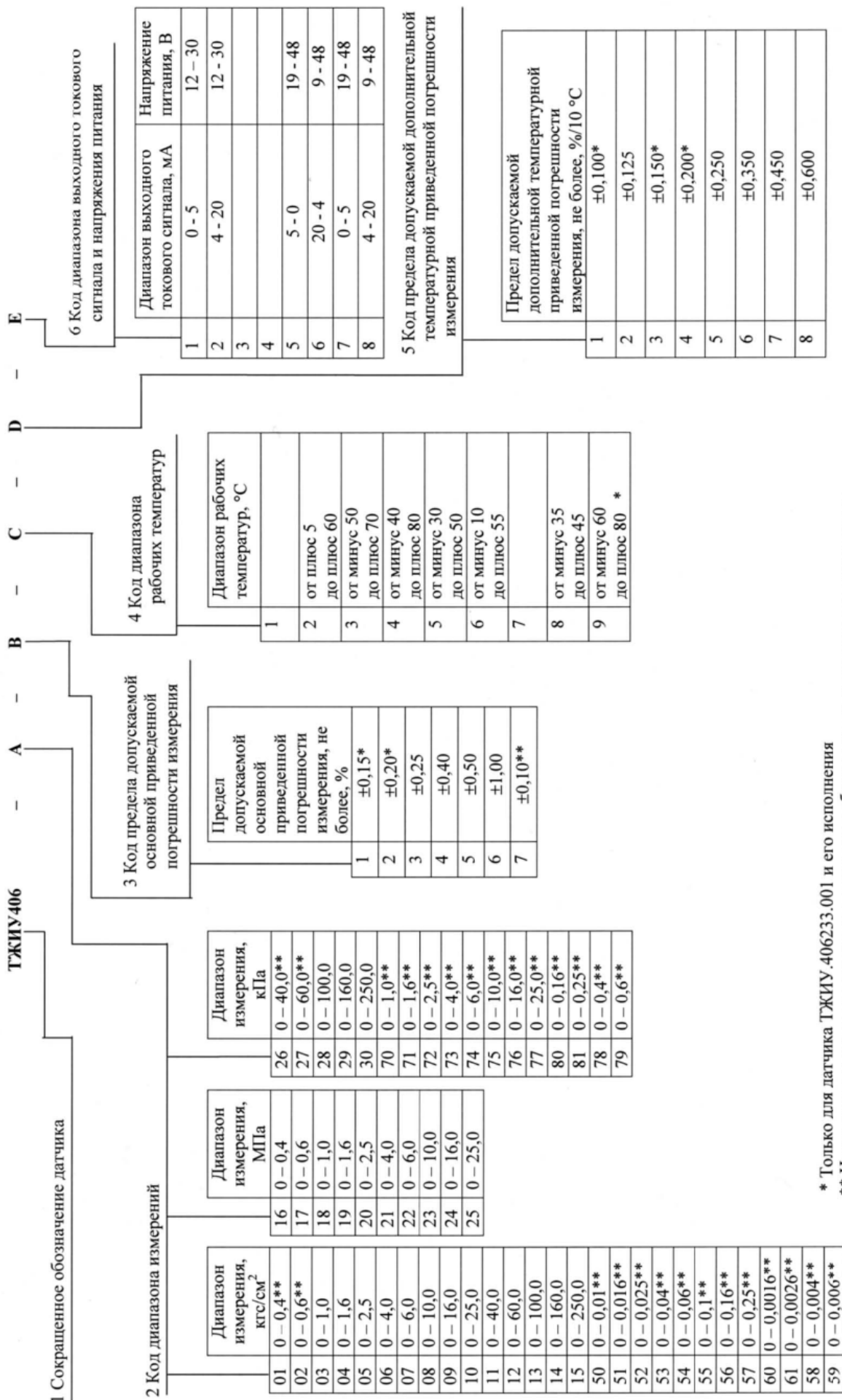


* Только для датчика ТЖИУ.406233.001 и его исполнения

** Изготавливаются по согласованию между потребителем и предприятием-изготовителем

*** Только для датчика ТЖИУ.406233.001.400 и ТЖИУ.406233.008.400

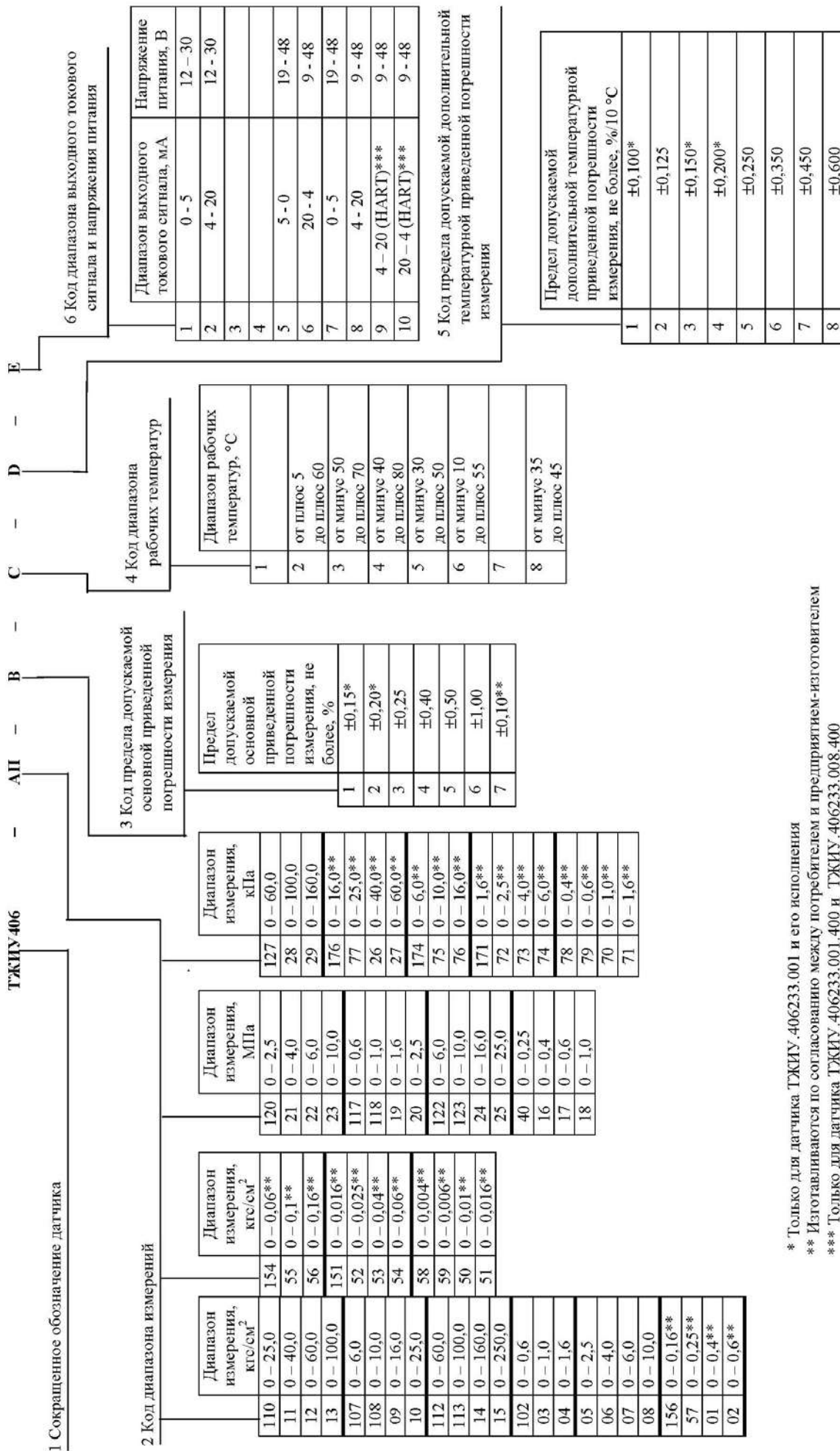
Б.2 Схема условного обозначения датчика избыточного давления общепромышленного назначения невзрывозащищенного исполнения (с одним диапазоном измерения)



* Только для датчика ТЖИУ.406233.001 и его исполнения

** Изготавливаются по согласованию между потребителем и предприятием-изготовителем

Б.2.1 Схема условного обозначения датчика избыточного давления общепромышленного назначения невзрывозащищенного исполнения (с несколькими диапазонами измерений - перенастраиваемый)

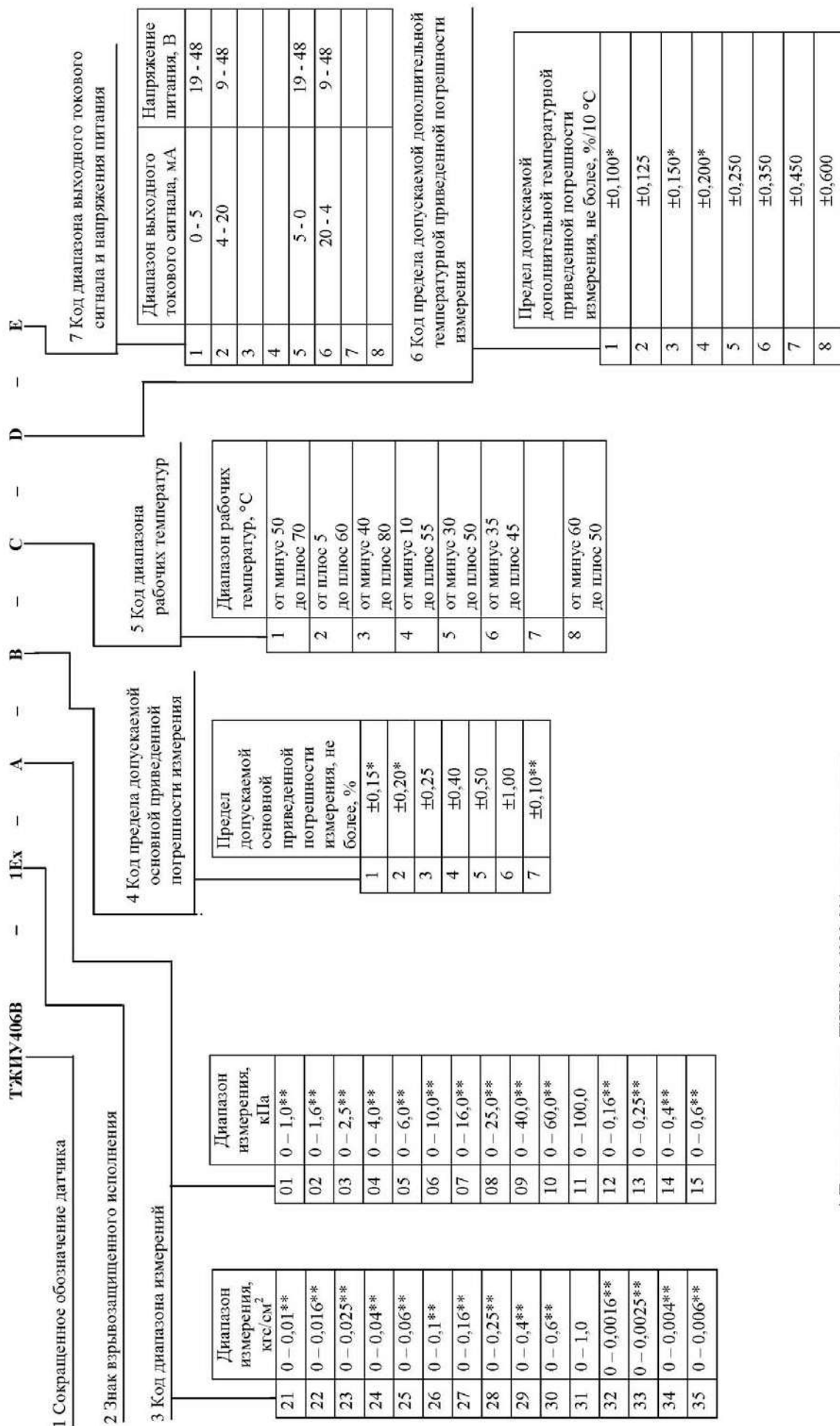


* Только для датчика ТЖИУ.406233.001 и его исполнения

** Изготавливаются по согласованию между потребителем и предприятием-изготовителем

*** Только для датчика ТЖИУ.406233.001.400 и ТЖИУ.406233.008.400

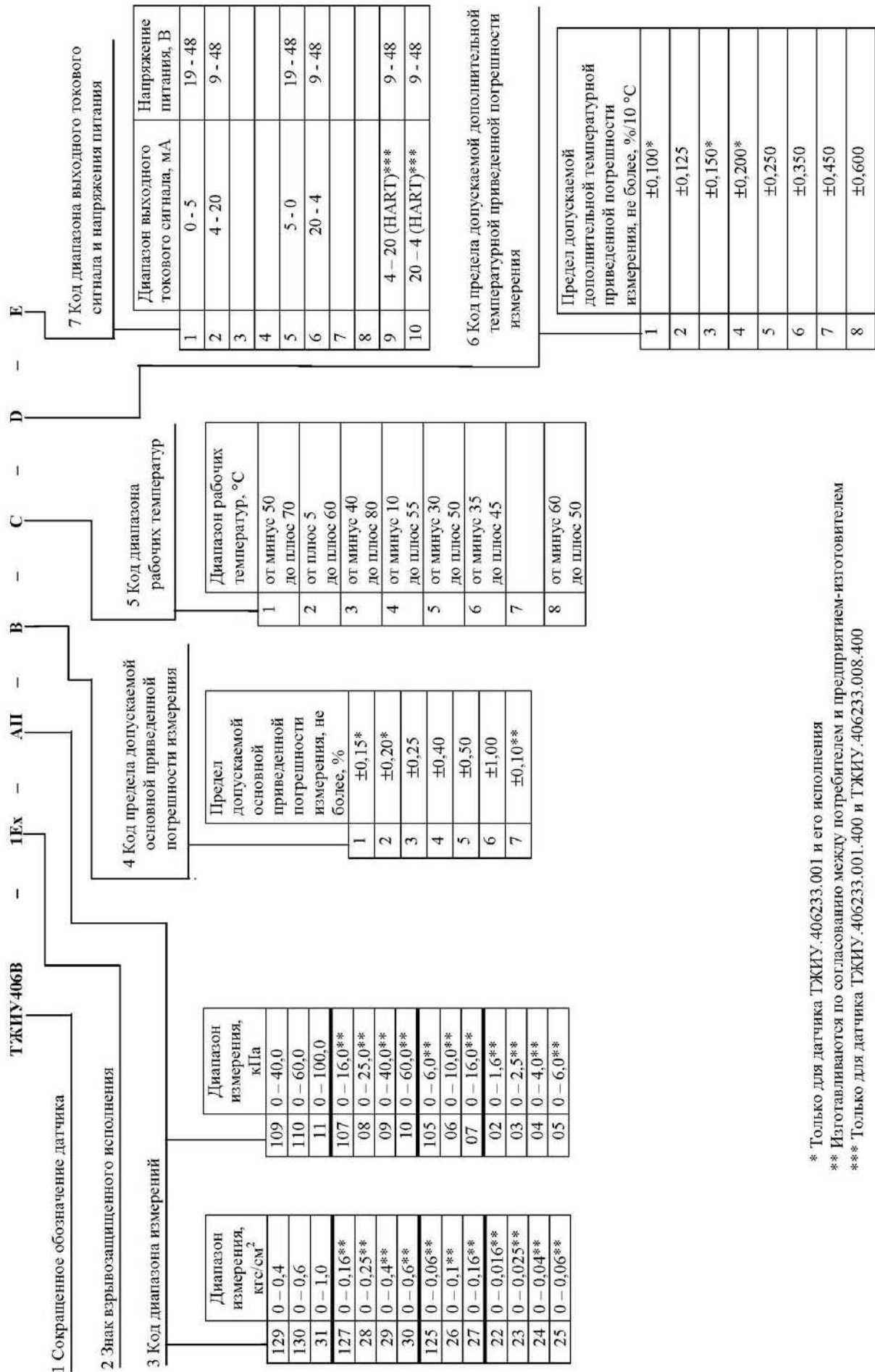
Б.4 Схема условного обозначения датчика разрежения общепромышленного назначения взрывозащищенного исполнения (с одним диапазоном измерения)



* Только для датчика ГЖИУ.406233.001 и его исполнения

** Изготавливаются по согласованию между потребителем и предприятием-изготовителем

Б.4.1 Схема условного обозначения датчика разрежения общепромышленного назначения взрывозащищенного исполнения (с несколькими диапазонами измерений - перенастраиваемый)

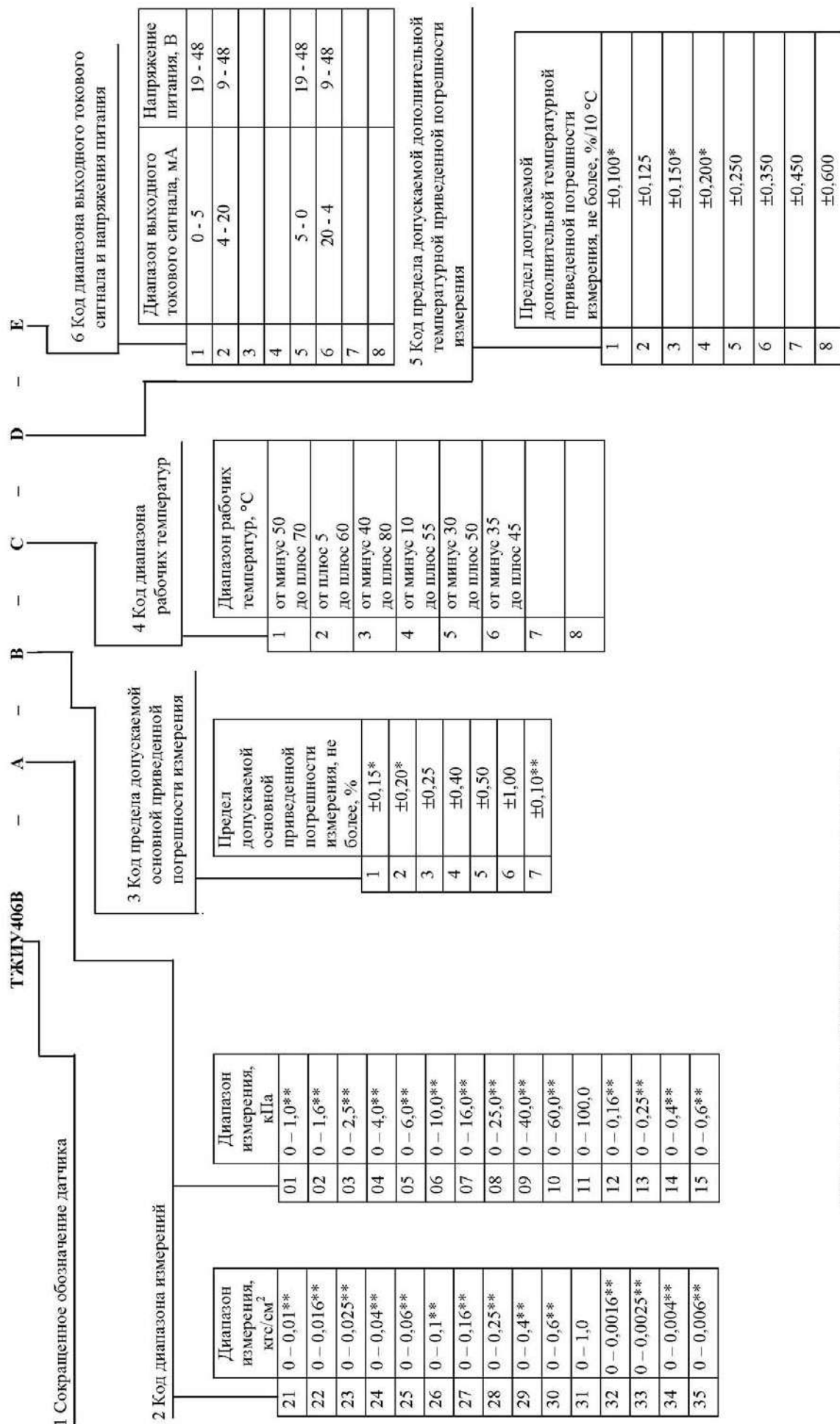


* Только для датчика ТЖИУ.406233.001 и его исполнения

** Изготавливаются по согласованию между потребителем и предприятием-изготовителем

*** Только для датчика ТЖИУ.406233.001.400 и ТЖИУ.406233.008.400

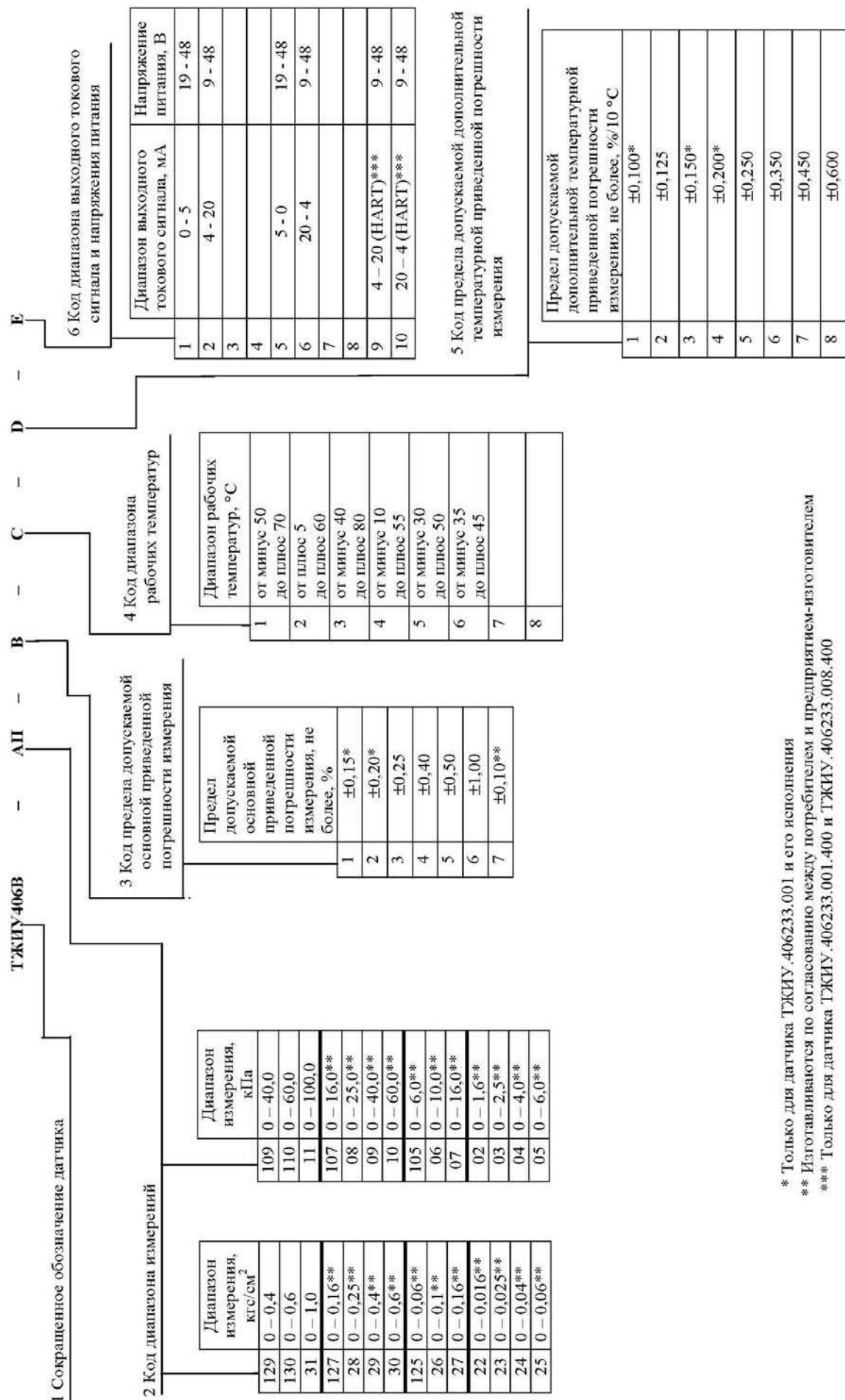
Б.5 Схема условного обозначения датчика разрежения общепромышленного назначения невзрывозащищенного исполнения (с одним диапазоном измерения)



* Только для датчика ТЖИУ.406233.001 и его исполнения

** Изготавливаются по согласованию между потребителем и предприятием-изготовителем

Б.5.1 Схема условного обозначения датчика разрежения общепромышленного назначения невзрывозащищенного исполнения (с несколькими диапазонами измерений - перенастраиваемый)

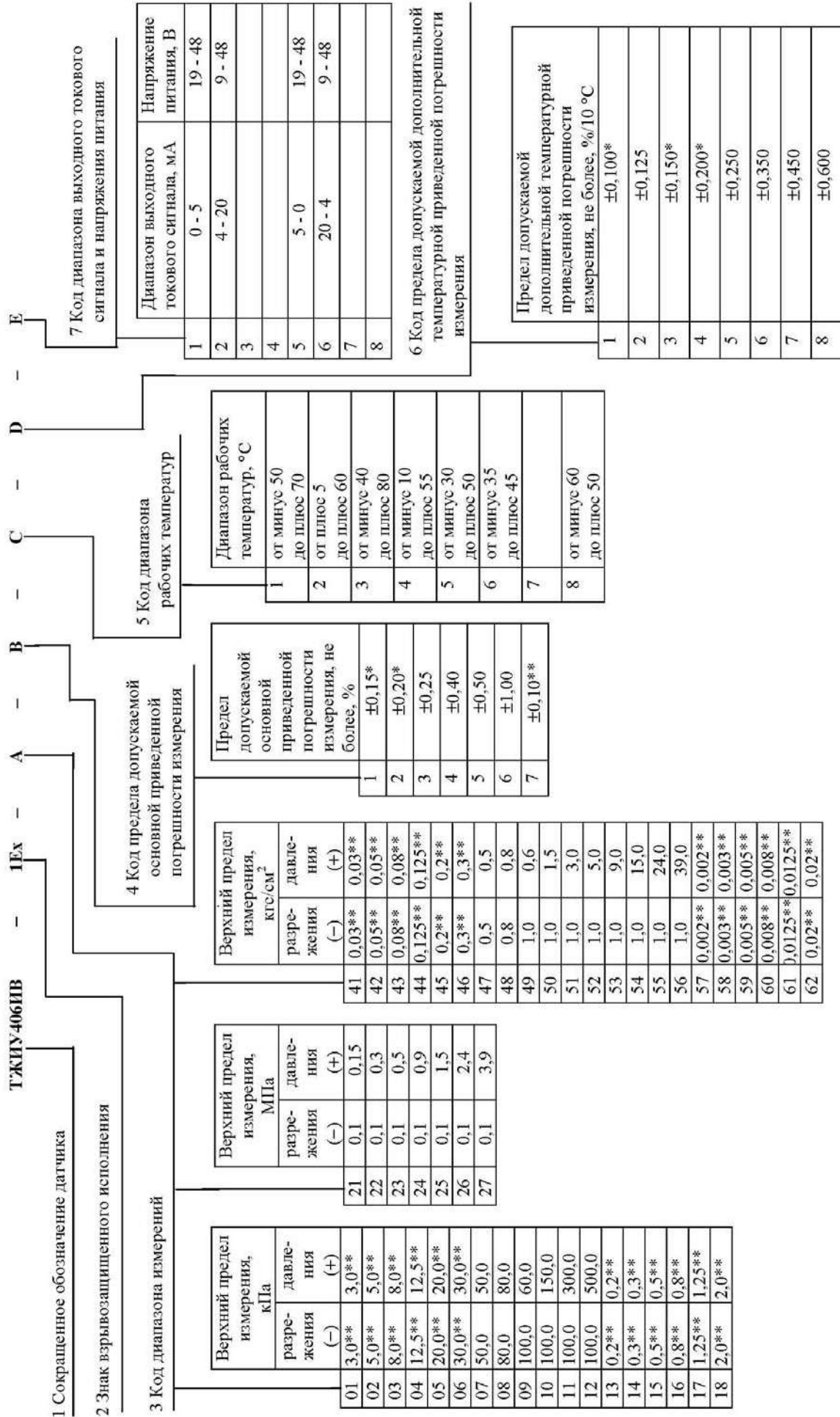


* Только для датчика ТЖИУ.406233.001 и его исполнения

** Изготавливаются по согласованию между потребителем и предприятием-изготовителем

*** Только для датчика ТЖИУ.406233.001.400 и ТЖИУ.406233.008.400

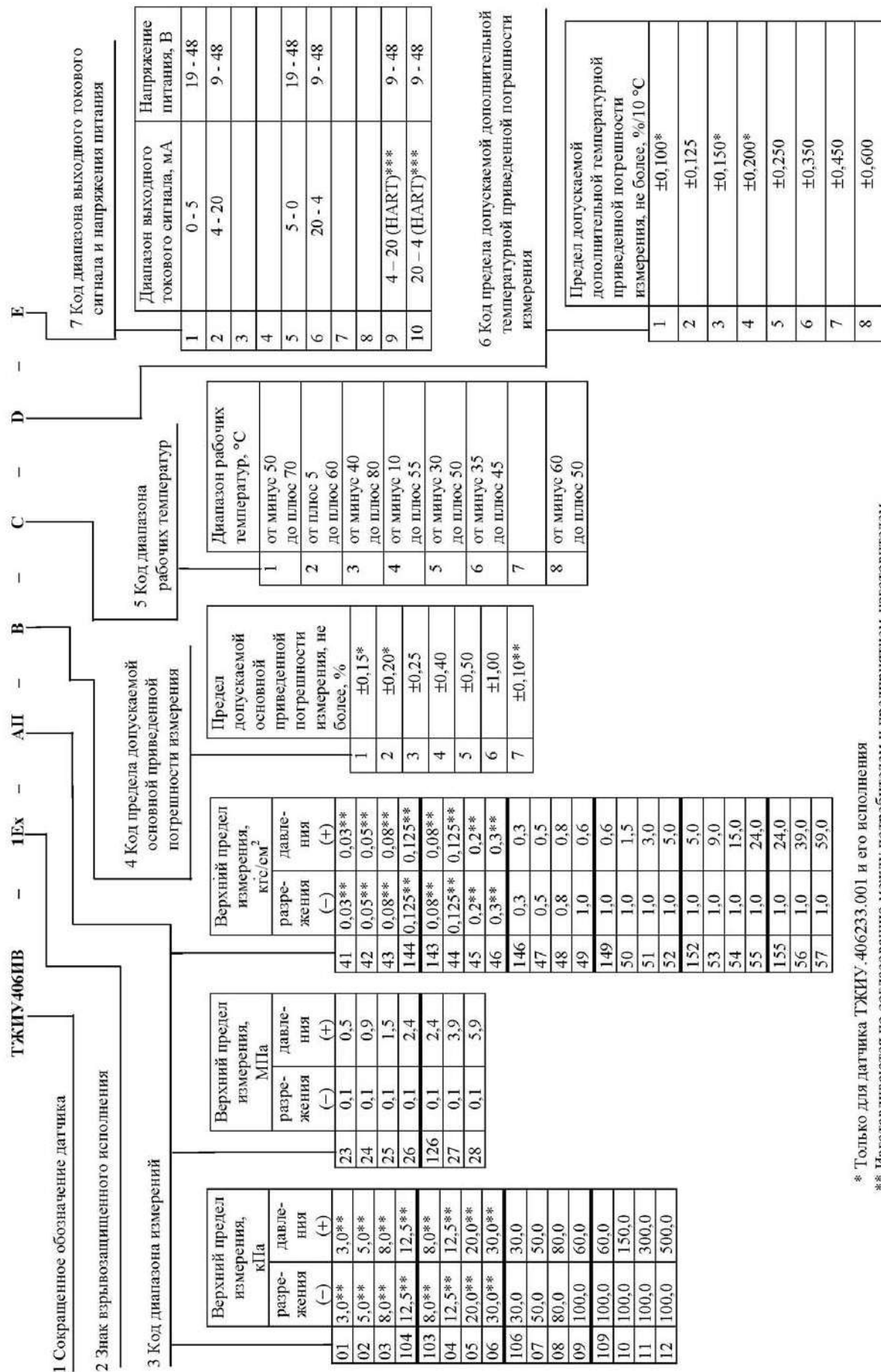
Б.7 Схема условного обозначения датчика давления-разрежения общепромышленного назначения взрывозащищенного исполнения (с одним диапазоном измерения)



* Только для датчика ГЖИУ.406233.001 и его исполнения

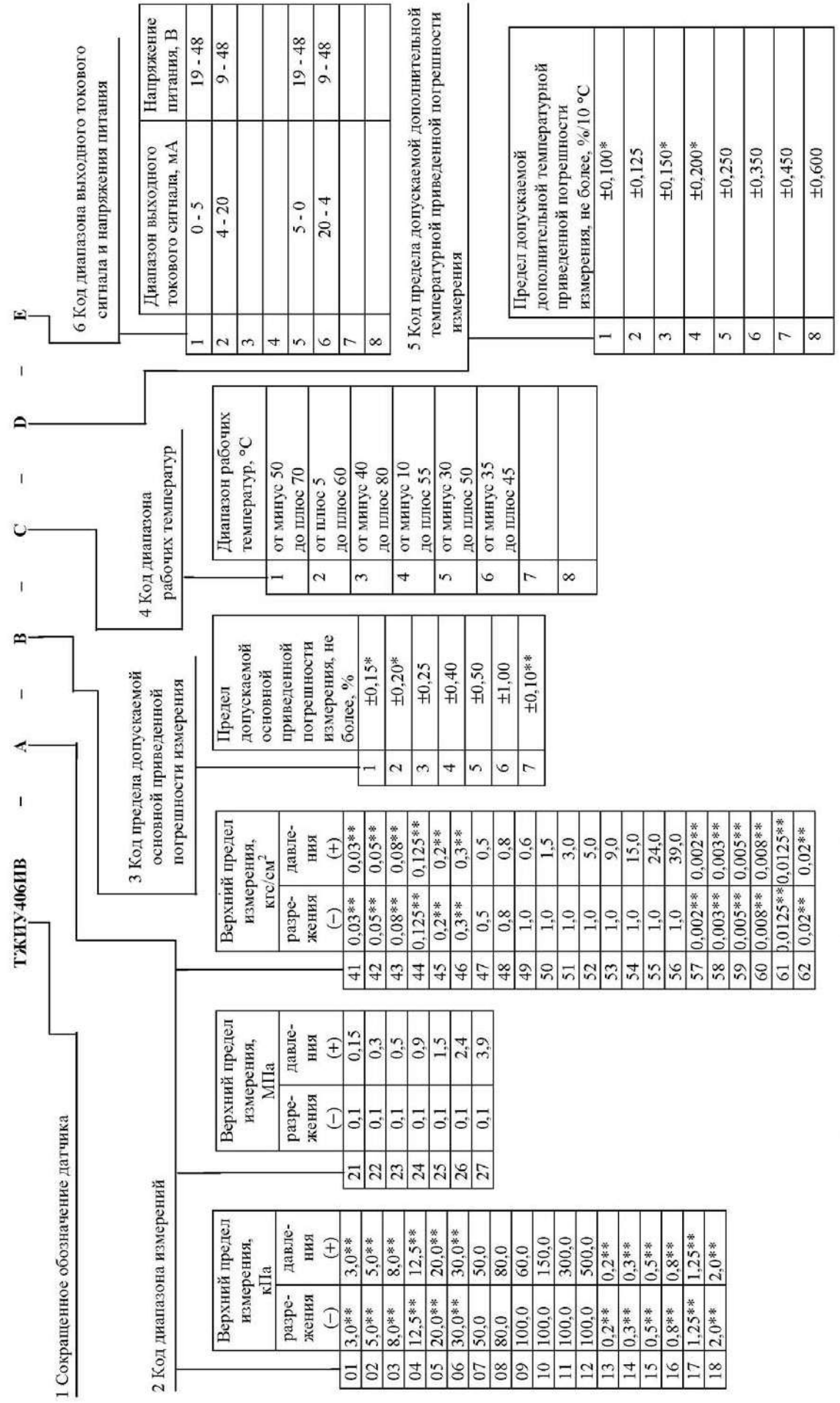
** Изготавливаются по согласованию между потребителем и предприятием-изготовителем

Б7.1 Схема условного обозначения датчика давления-разрежения общепромышленного назначения взрывозащищенного исполнения (с несколькими диапазонами измерений - перенастраиваемый)



* Только для датчика ТЖИУ.406233.001 и его исполнения
 ** Изготавливаются по согласованию между потребителем и предприятием-изготовителем
 *** Только для датчика ТЖИУ.406233.001.400 и ТЖИУ.406233.008.400

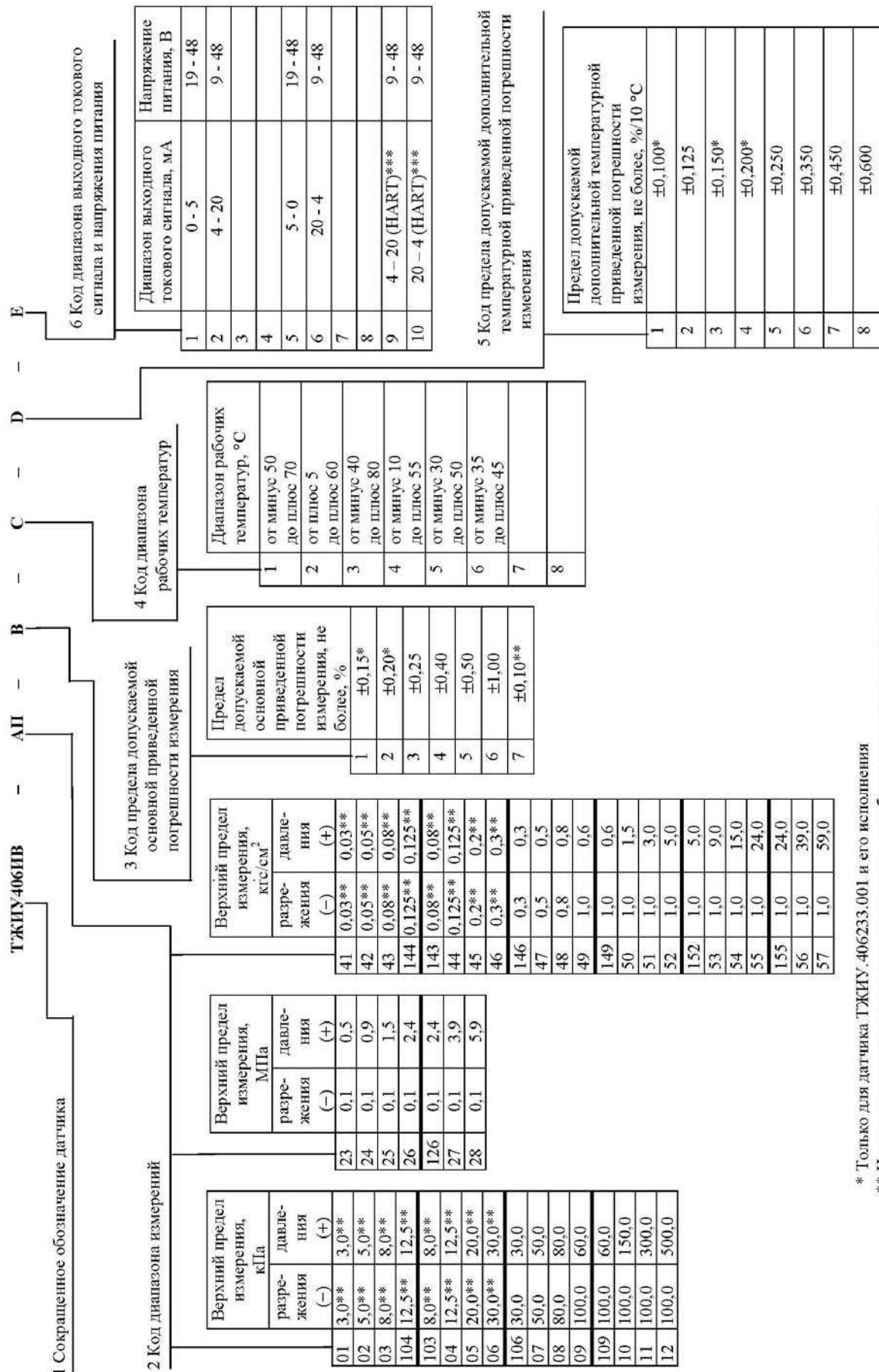
Б.8 Схема условного обозначения датчика давления-разрежения общепромышленного назначения невзрывозащищенного исполнения (с одним диапазоном измерения)



* Только для датчика ТЖИУ 406233.001 и его исполнения

** Изготавливаются по согласованию между потребителем и предприятием-изготовителем

Б.8.1 Схема условного обозначения датчика давления-разрежения общепромышленного назначения невзрывозащищенного исполнения (с несколькими диапазонами измерений - перенастраиваемый)



* Только для датчика ГЖИУ.406233.001 и его исполнения

** Изготавливаются по согласованию между потребителем и предприятием-изготовителем

*** Только для датчика ГЖИУ.406233.001.400 и ГЖИУ.406233.008.400

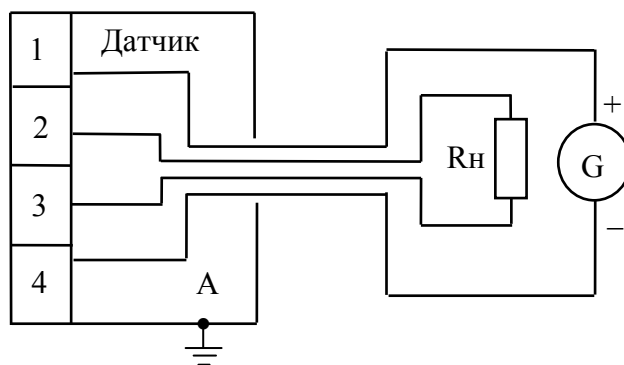
ПРИЛОЖЕНИЕ В
(обязательное)

Схемы электрические подключения датчиков

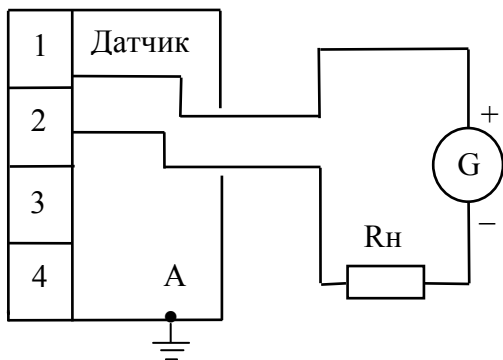
В.1 Схема электрическая подключения датчика общепромышленного назначения взрывозащищенного исполнения

В.1.1 Схема подключения датчика без использования экранированного кабеля при отсутствии электромагнитных помех

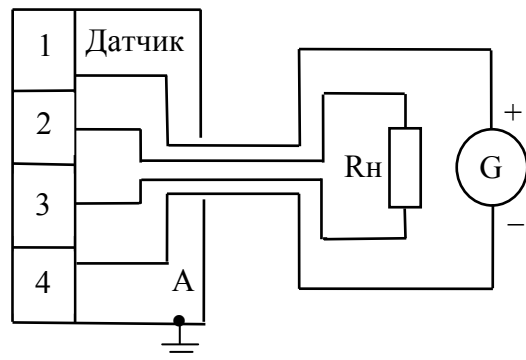
четырёхпроводная
(от 0 до 5 мА или от 5 до 0 мА)



двухпроводная
(от 4 до 20 мА или от 20 до 4 мА)



четырёхпроводная
(от 4 до 20 мА или от 20 до 4 мА)



При выходном токовом сигнале от 4 до 20 мА или от 20 до 4 мА на клеммной колодке имеется перемычка между контактами 3 и 4.

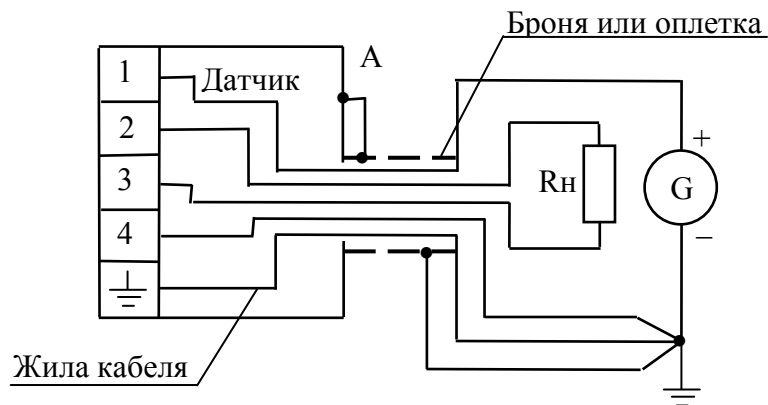
A – наружный заземляющий болт на корпусе;

G – источник питания;

Rн – сопротивление нагрузки.

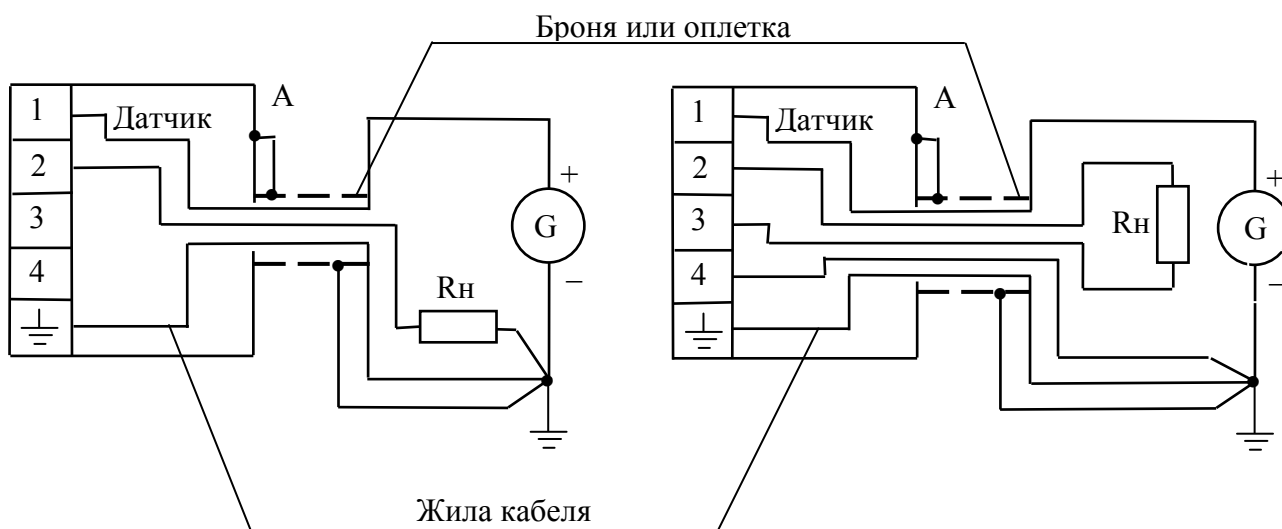
В.1.2 Схема подключения датчика с использованием экранированного кабеля

четырёхпроводная
(от 0 до 5 мА или от 5 до 0 мА)



двухпроводная
(от 4 до 20 мА или от 20 до 4 мА)

четырёхпроводная
(от 4 до 20 мА или от 20 до 4 мА)



При выходном токовом сигнале от 4 до 20 мА или от 20 до 4 мА на клеммной колодке имеется перемычка между контактами 3 и 4.

A – наружный заземляющий болт на корпусе;

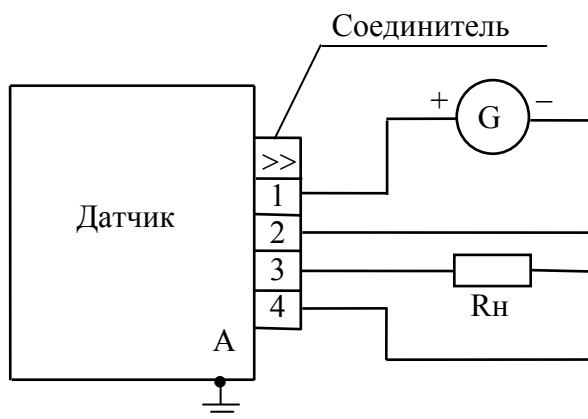
G – источник питания;

R_н – сопротивление нагрузки.

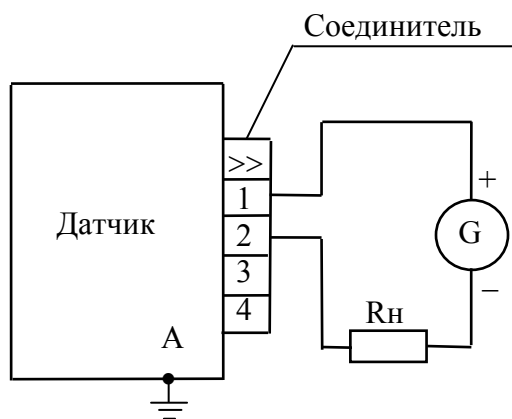
В.2 Схема электрическая подключения датчика общепромышленного назначения невзрывозащищенного исполнения

В.2.1 Схема подключения датчика без использования экранированного кабеля при отсутствии электромагнитных помех

четырёхпроводная
(от 0 до 5 мА или от 5 до 0 мА)



двухпроводная
(от 4 до 20 мА или от 20 до 4 мА)



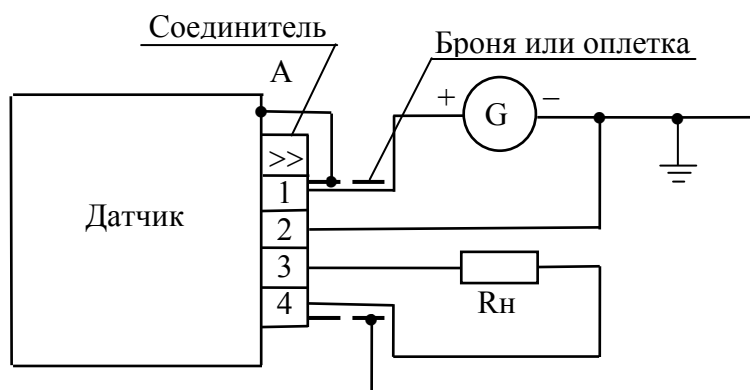
А – наружный заземляющий болт на корпусе;

G – источник питания;

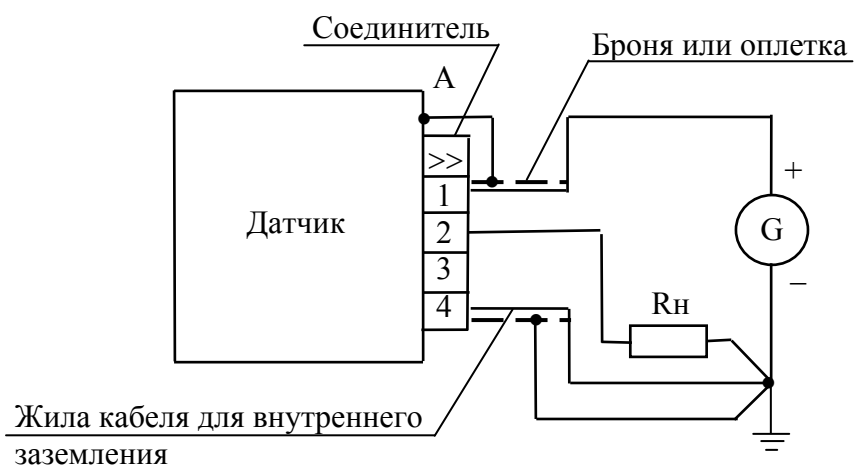
R_н – сопротивление нагрузки.

В.2.2 Схема подключения датчика с использованием экранированного кабеля

четырёхпроводная
(от 0 до 5 мА или от 5 до 0 мА)



двухпроводная
(от 4 до 20 мА или от 20 до 4 мА)

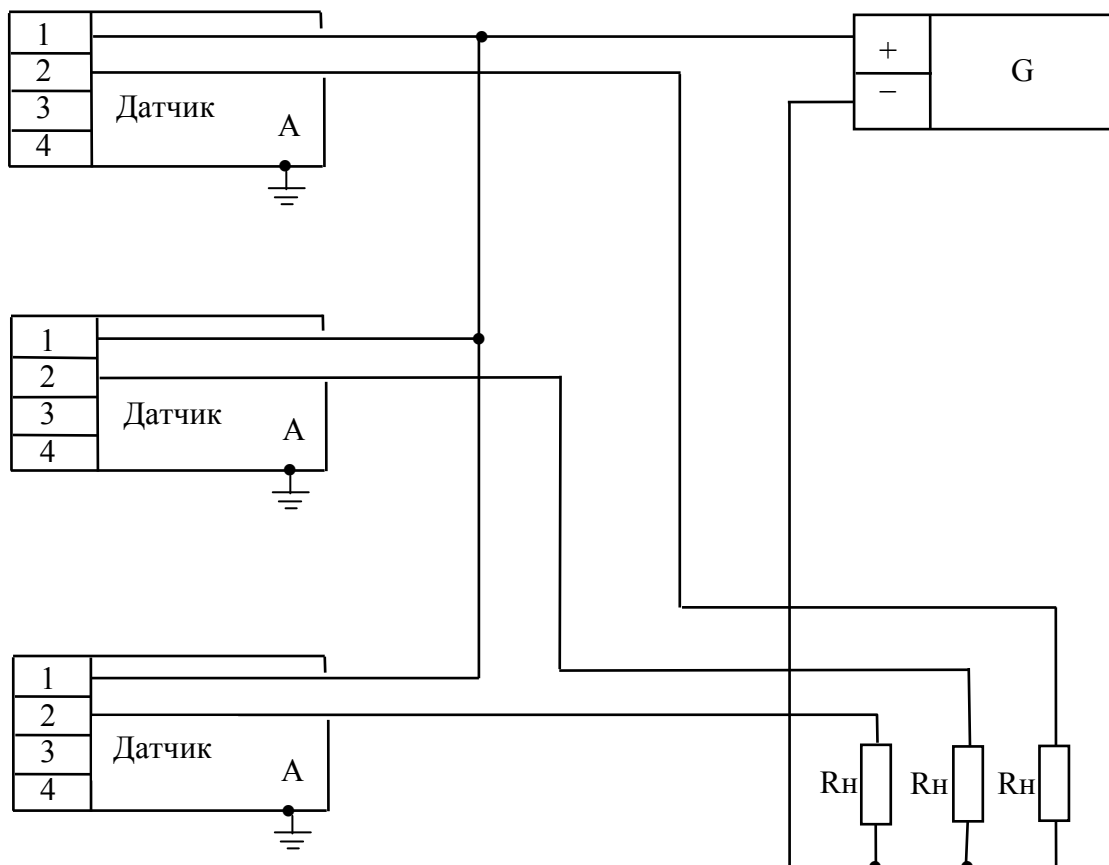


- A – наружный заземляющий болт на корпусе;
- G – источник питания;
- R_н – сопротивление нагрузки.

В.3 Схема электрическая подключения группы датчиков к общему источнику питания

В.3.1 Схема подключения группы датчиков к общему источнику питания без использования экранированного кабеля при отсутствии электромагнитных помех

двухпроводная
(от 4 до 20 мА или от 20 до 4 мА)



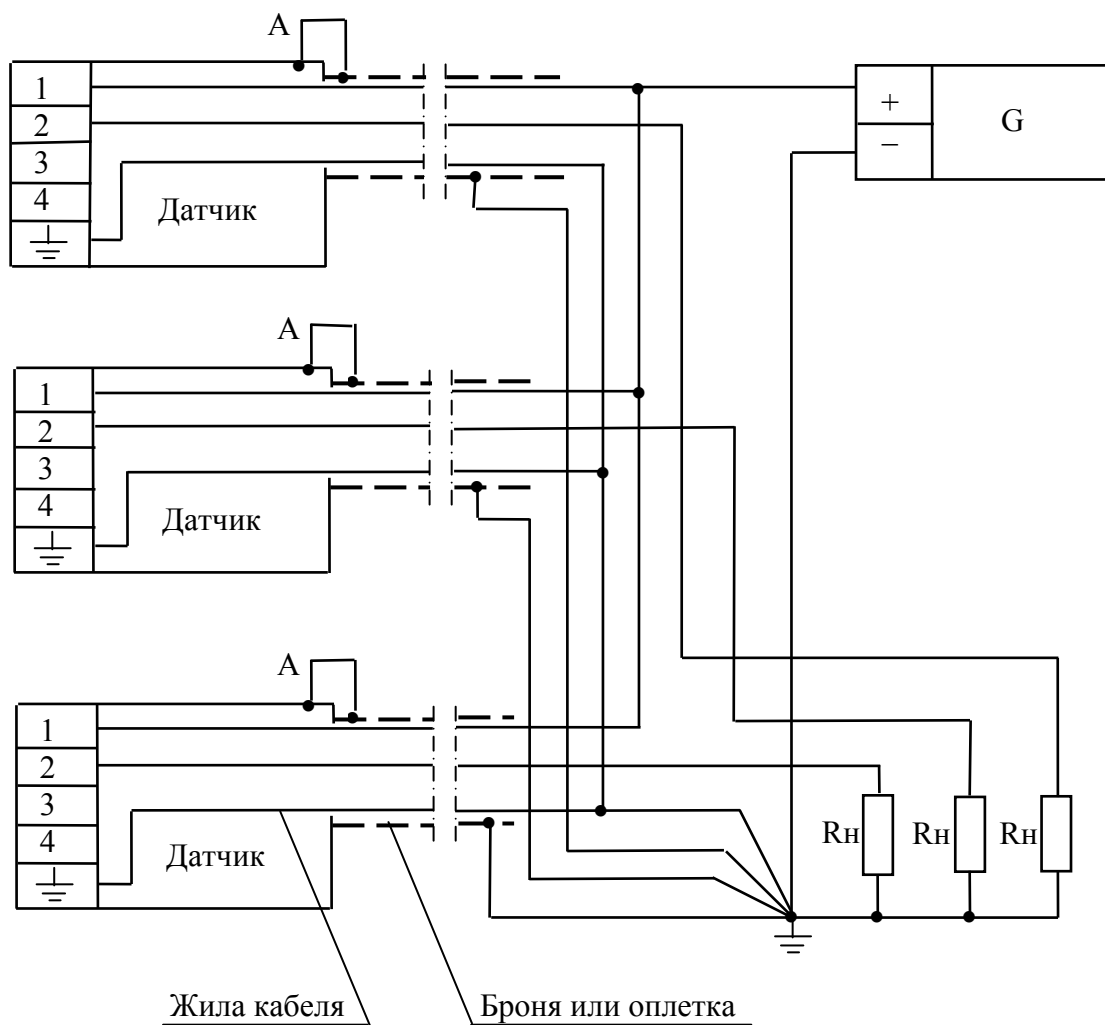
А – наружный заземляющий болт на корпусе;

G – источник питания;

R_н – сопротивление нагрузки.

В.3.2 Схема подключения группы датчиков к общему источнику питания с использованием экранированного кабеля

двухпроводная
(от 4 до 20 мА или от 20 до 4 мА)

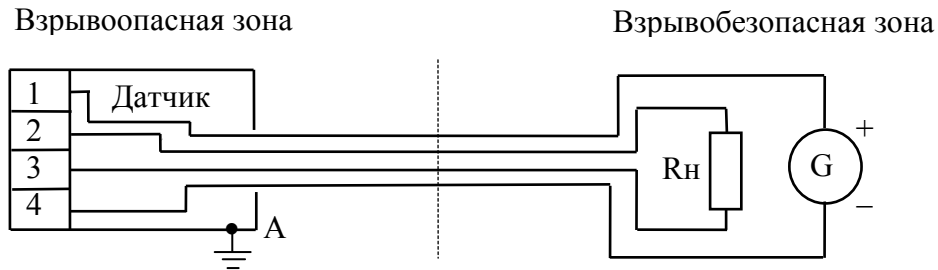


- A – наружный заземляющий болт на корпусе;
- G – источник питания;
- R_н – сопротивление нагрузки.

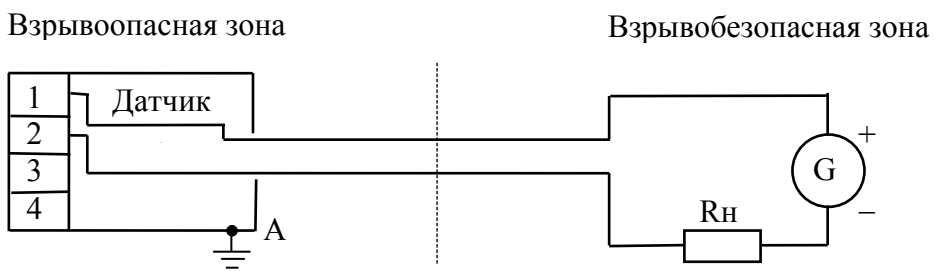
В.4 Схема электрическая подключения и установки датчика общепромышленного назначения взрывозащищенного исполнения

В.4.1 Схема подключения и установки датчика без использования экранированного кабеля при отсутствии электромагнитных помех

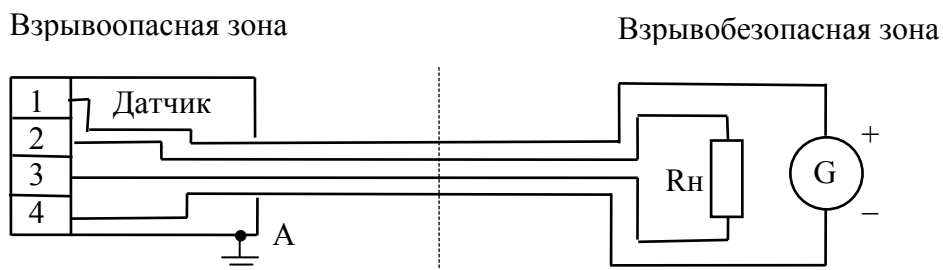
четырёхпроводная
(от 0 до 5 мА или от 5 до 0 мА)



двухпроводная
(от 4 до 20 мА или от 20 до 4 мА)



четырёхпроводная
(от 4 до 20 мА или от 20 до 4 мА)



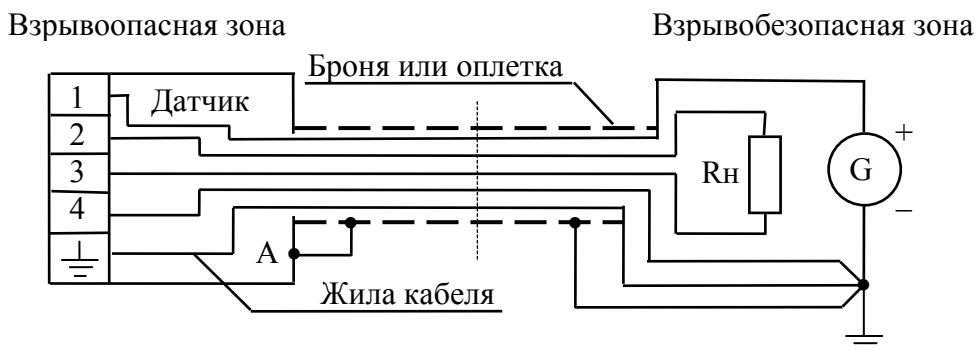
A – наружный заземляющий болт на корпусе;

G – источник питания;

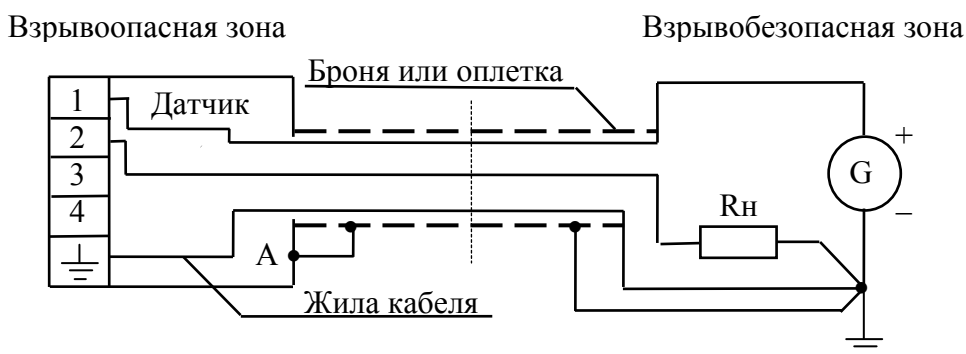
Rн – сопротивление нагрузки.

В.4.2 Схема подключения и установки датчика с использованием экранированного кабеля

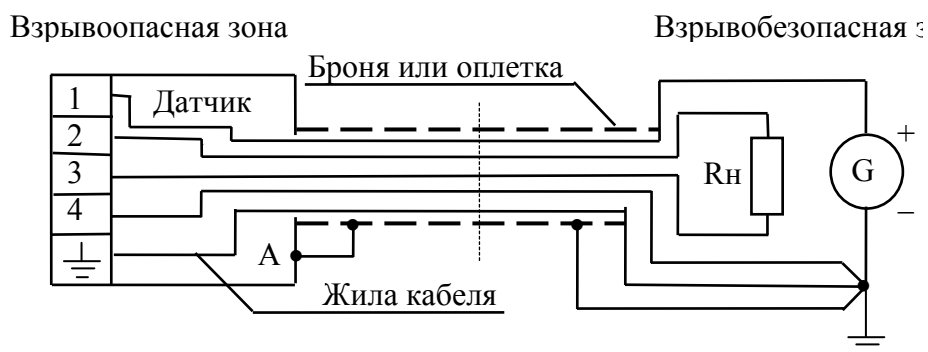
четырёхпроводная (от 0 до 5 мА или от 5 до 0 мА)



двухпроводная (от 4 до 20 мА или от 20 до 4 мА)



четырёхпроводная (от 4 до 20 мА или от 20 до 4 мА)



A – наружный заземляющий болт на корпусе;

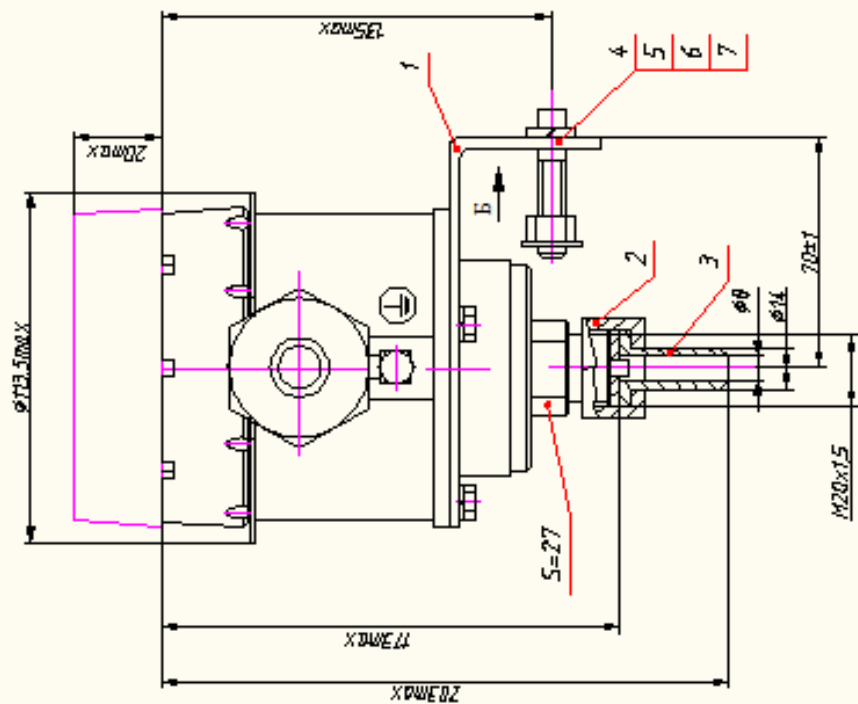
G – источник питания;

R_н – сопротивление нагрузки.

Приложение Г (обязательное)

Габаритные, установочные и присоединительные размеры датчика

Г.1 Габаритные, установочные и присоединительные размеры датчика ТЖИУ 406233.001



2 отверстия $\phi 10,5 \pm 0,27$

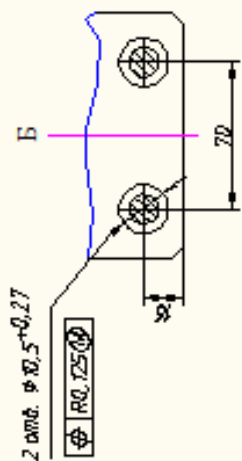
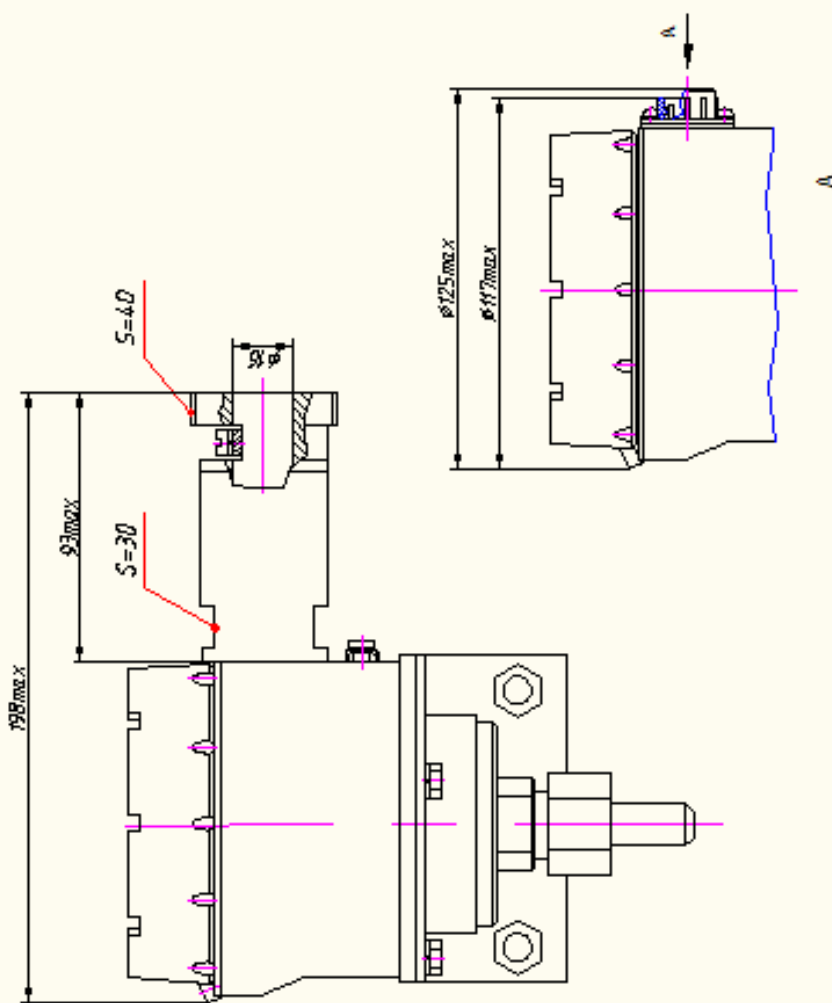


Рисунок 1

Рисунок	Вид подключения
1	Клеммная колодка-кабельный ввод
2	Соединитель



Коплак не показан

Рисунок 2

1. Кронштейн
2. Накладная гайка
3. Ниппель
4. Болт
5. Шайба
6. Шайба
7. Гайка

Вилка 2РМГ22Б4Ш 3Е2Б
ГР0.364.140ГУ



Положение кронштейна относительно места выхода кабеля может быть изменено на угол, кратный 90°

Г.2 Габаритные, установочные и присоединительные размеры датчика ТЖИ У.406233.008

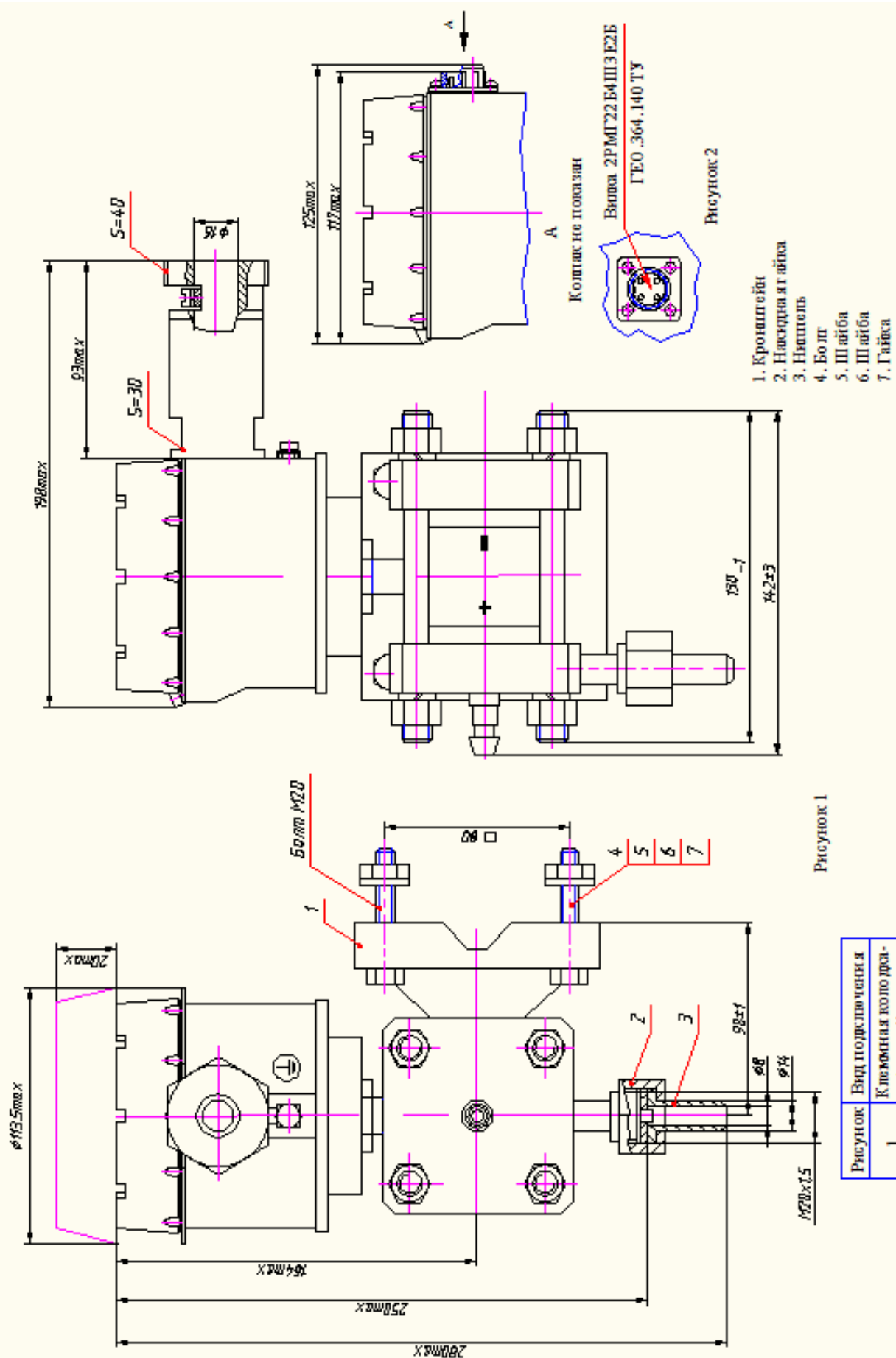


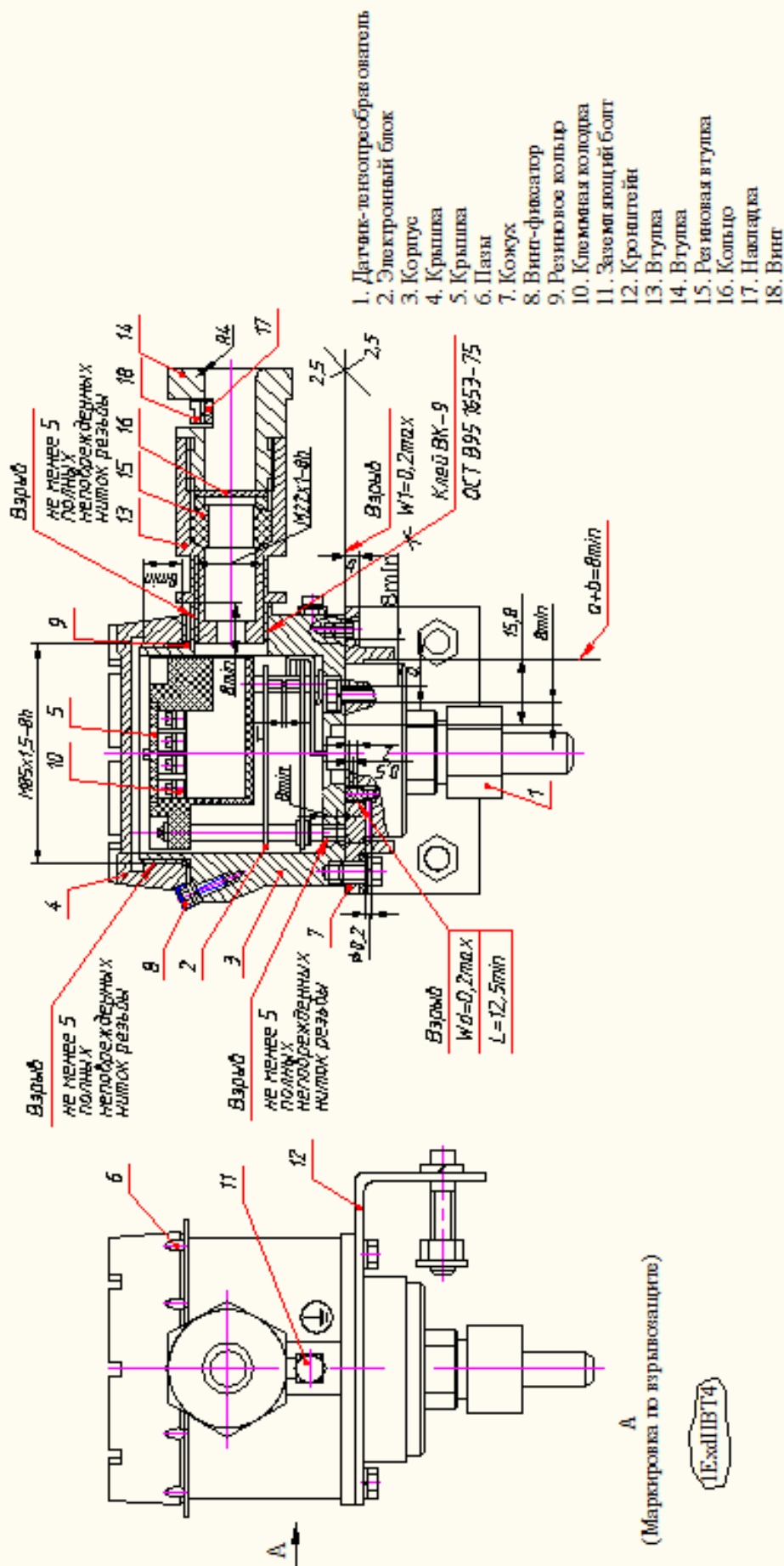
Рисунок 1

Рисунок	Вид соединения
1	Клемяная колодка кабельный ввод
2	Соединитель

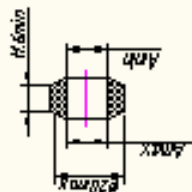
Приложение Д (обязательное)

Чертеж общего вида датчика со средствами взрывозащиты

Д.1 Датчик ТЖИУ 406233.001, ТЖИУ 406233.001.100



Размеры втулок для утолщения кабеля



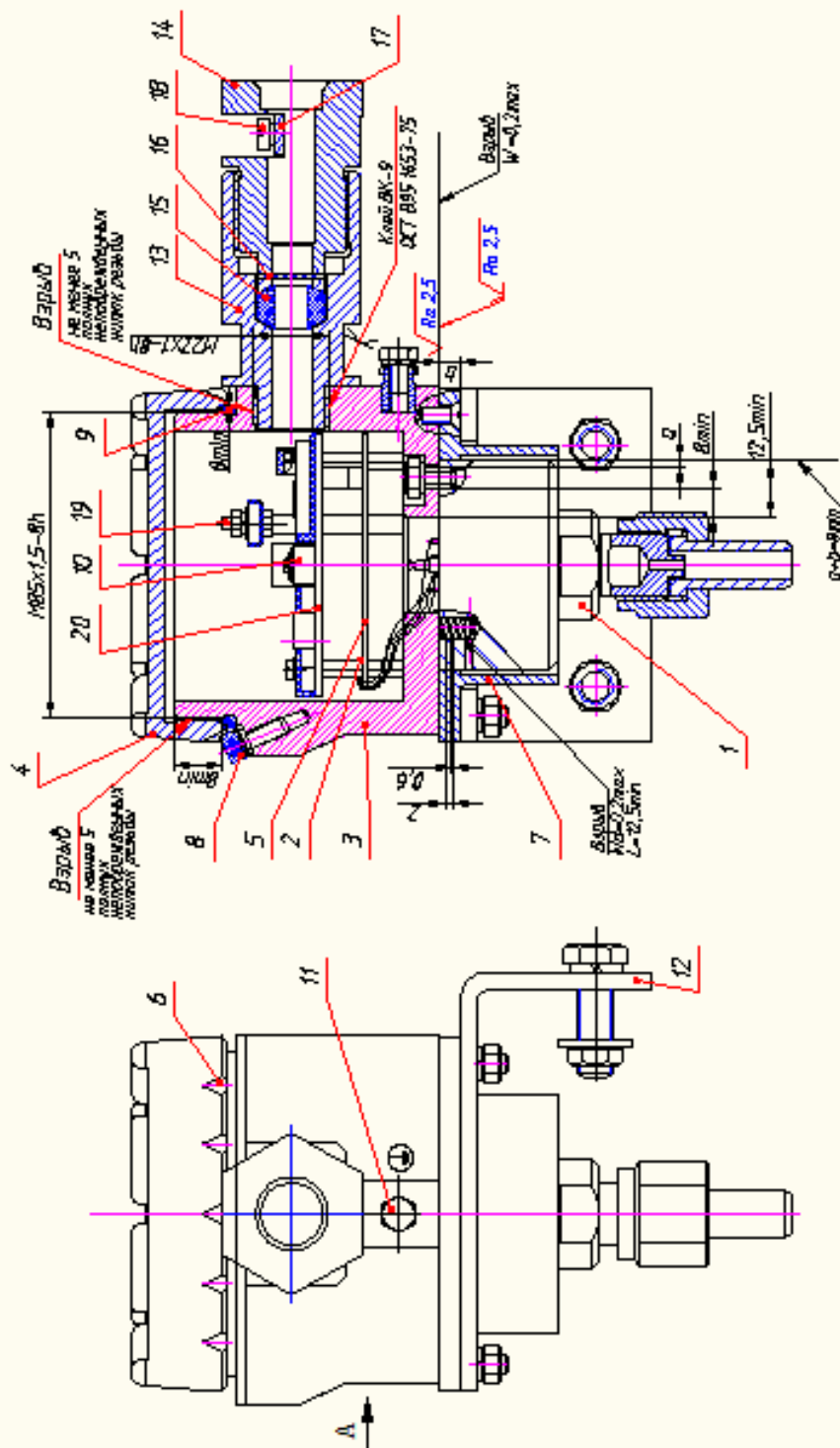
Втулка	ØA max	Ø min
I	7,1	8,5
I	7,5	5,2

1. Свободный объем взрывонепроницаемой оболочки до 270 см³. Испытательное давление 1,0 МПа.

2. Материал корпуса поз.3, крышки поз.4, кожуха поз.7, втулки поз.13 - стлав Д16 ГОСТ 4784-74, или стлав АК7ч (АЛ19) ГОСТ 1583-89, или стлав АК6 ГОСТ 4784-74, или стлав В95 ГОСТ 4784-74.

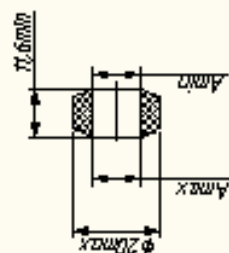
3. Материал втулки поз.15 - резина 98-1 НТА ТУ005 1166-87.

Д.1.1 Датчик ТЖИУ.406233.001.400



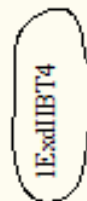
1. Датчик-тензопреобразователь
2. Электронный блок
3. Корпус
4. Крышка
5. Плата
6. Пазы
7. Кожух
8. Винт-фиксатор
9. Резиновое кольцо
10. Клеменная колодка
11. Защелкивающий болт
12. Кронштейн
13. Втулка
14. Втулка
15. Резиновая втулка
16. Кольцо
17. Накладка
18. Винт
19. Шпилька
20. Плата

Размеры втулки для уплотнения кабеля

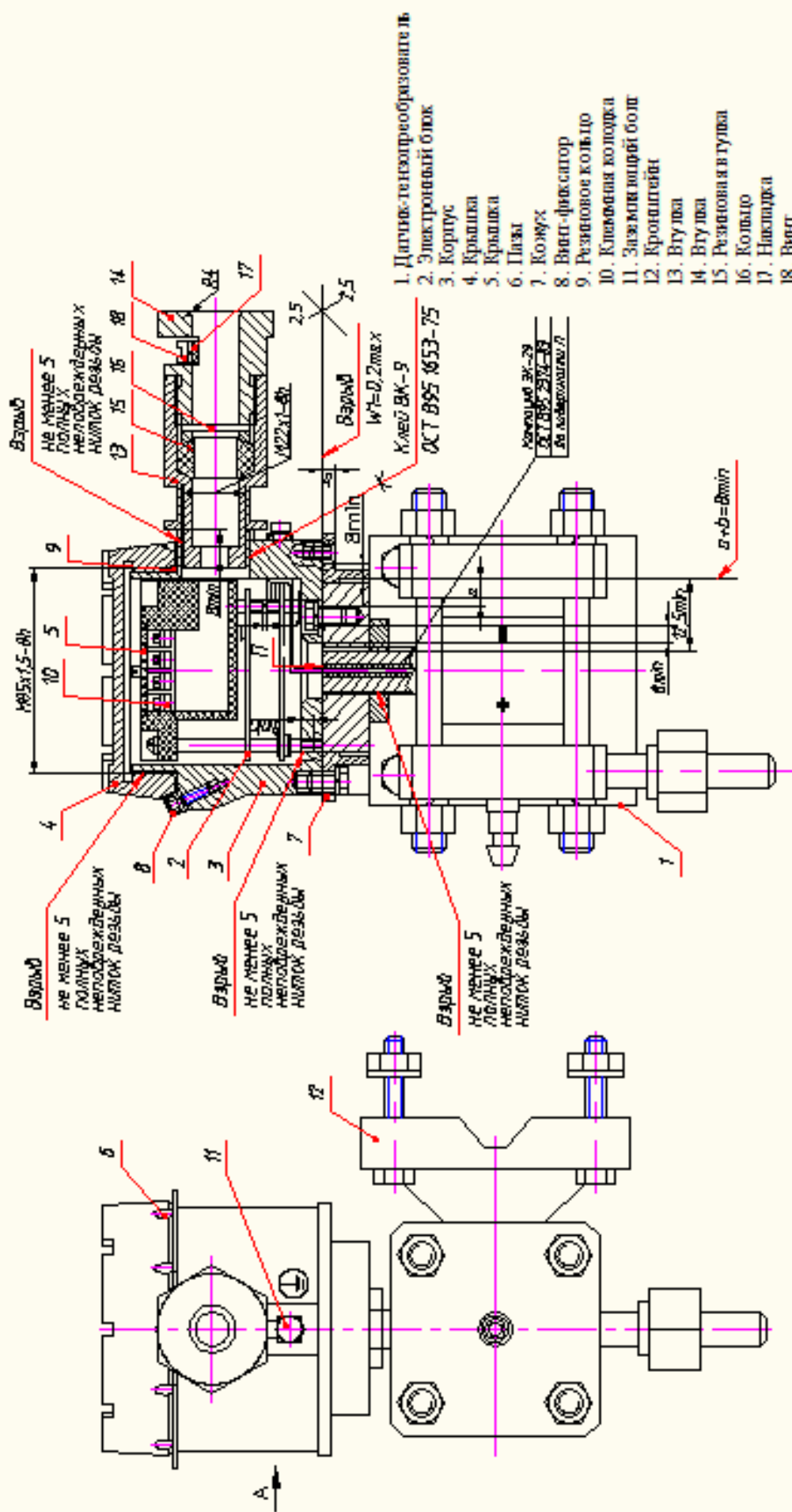


Втулка	φ Amax	φ Amin
I	11,7	8,5
II	7,5	5,2

А
(Маркировка по взрывозащите)



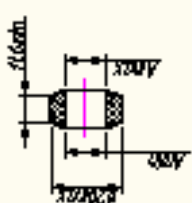
1. Свободный объем взрывонепроницаемой оболочки до 270 см³. Испытательное давление 1,0 МПа.
2. Материал корпуса поз.3, крышки поз.4, кожуха поз.7 - сплав АК7ч (АЛ9) ГОСТ 1583-93 или сплав АК12 (АЛ2) ГОСТ 1583-93, втулки поз.13 - сплав Д16 ГОСТ 4784-97, или сплав АК7ч (АЛ9) ГОСТ 1583-93 или сплав АК12 (АЛ2) ГОСТ 1583-89.
3. Материал втулки поз.15 - резина 98-1 НГА ТУ005 1166-98.



(Маркировка по взрывозащите)

ИExdIBT4

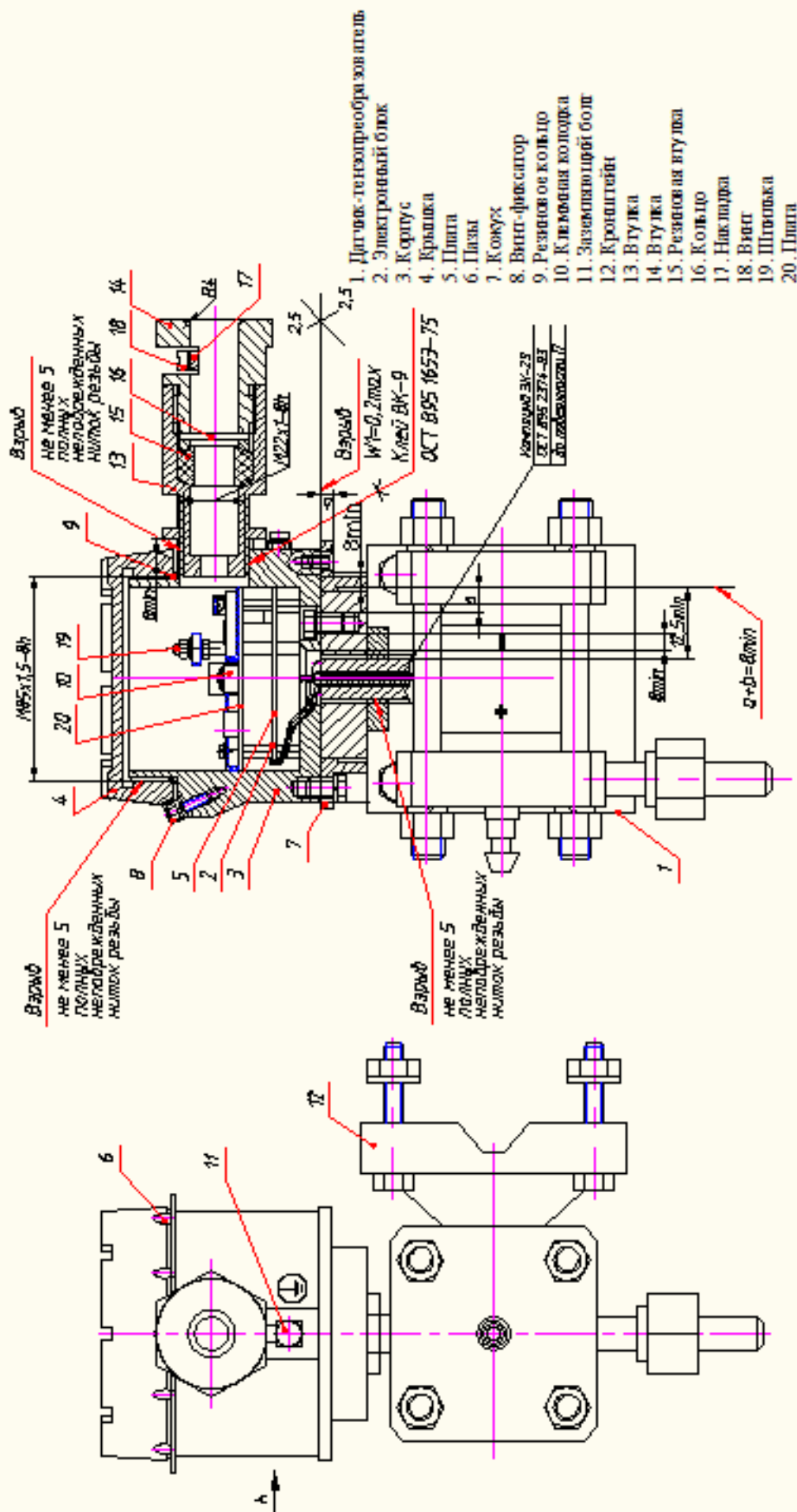
Размеры втулок для уплотнения кабеля



Втулка	Ø Внутр	Ø Внеш	h
I	11,1	13,5	5,2
II	7,5	9,7	5,2

1. Свободный объем взрывонепроницаемой оболочки до 270 см³. Испытание льное давление 1,0 МПа.
2. Материал корпуса поз.3, крышки поз.4, колпачка поз.7, втулки поз.13 - сталь Д16 ГОСТ 4784-74, или сталь АКУч (АЛ19) ГОСТ 1883-89, или сталь ВК6 ГОСТ 4784-74, или сталь В95 ГОСТ 4784-74.
3. Материал втулки поз.15 - резина 98-1 НТА ТУ005 1166-87.

Ц 2.1 Датчик ТЖИУ 406233.008.400



1. Датчик-термопреобразователь
2. Электронный блок
3. Корпус
4. Крышка
5. Плата
6. Пазы
7. Конус
8. Винт-фиксатор
9. Резиновое кольцо
10. Кольцевая коронка
11. Заемная шайба болта
12. Кронштейн
13. Втулка
14. Втулка
15. Резиновая втулка
16. Кольцо
17. Накладка
18. Винт
19. Штулка
20. Плита

Размеры втулок для уплотнения кабеля

Втулка	Ø/мм эк	Ø/мм ин
I	7,7	8,5
II	7,5	8,2

А (Маркировка по вводу широте)

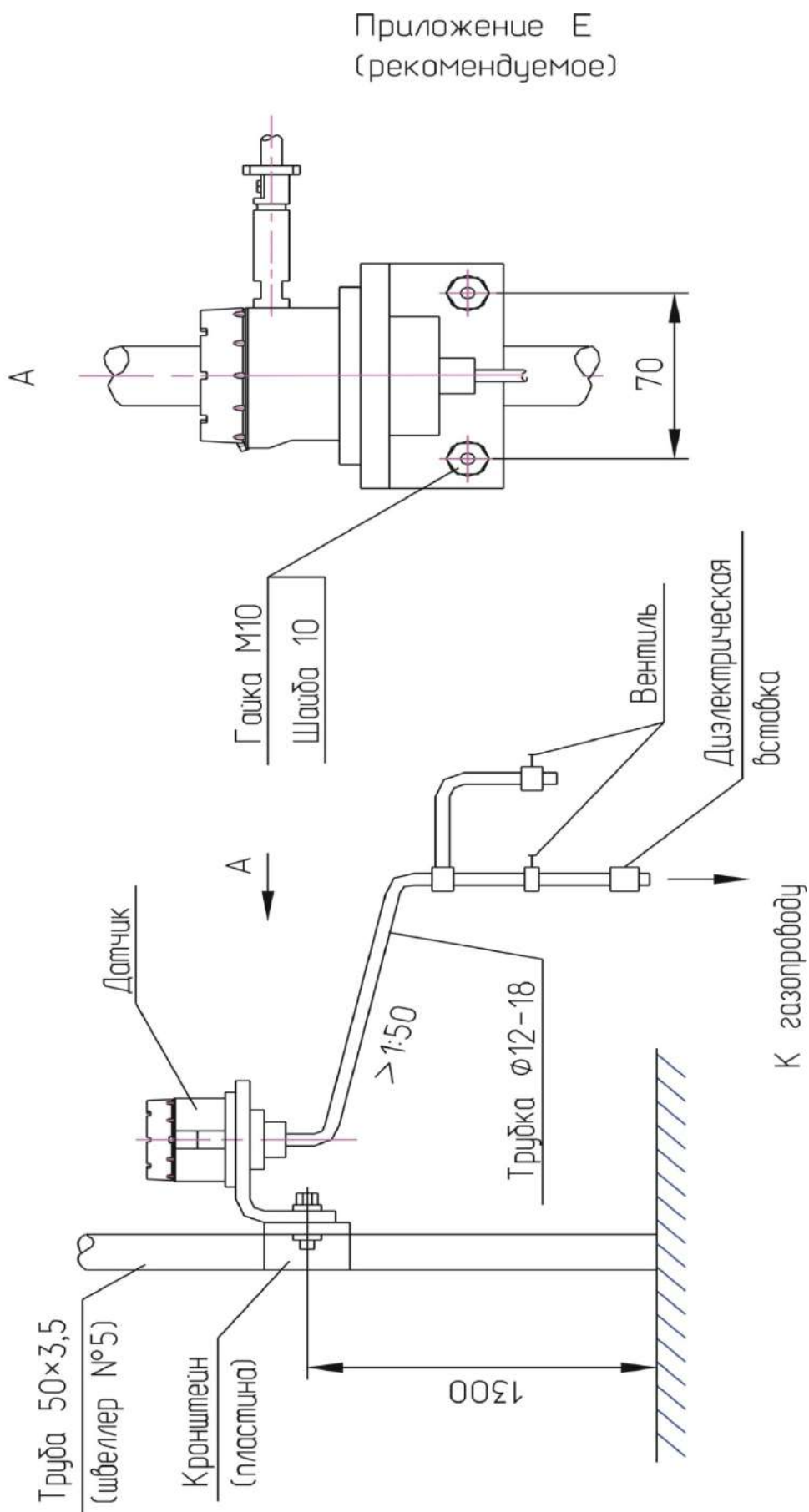
IPx0IBT4

1. С обработкой объем взрыво- и огнепроникающей оболочкой до 270 см³. Испытательное давление 1,0 МПа.

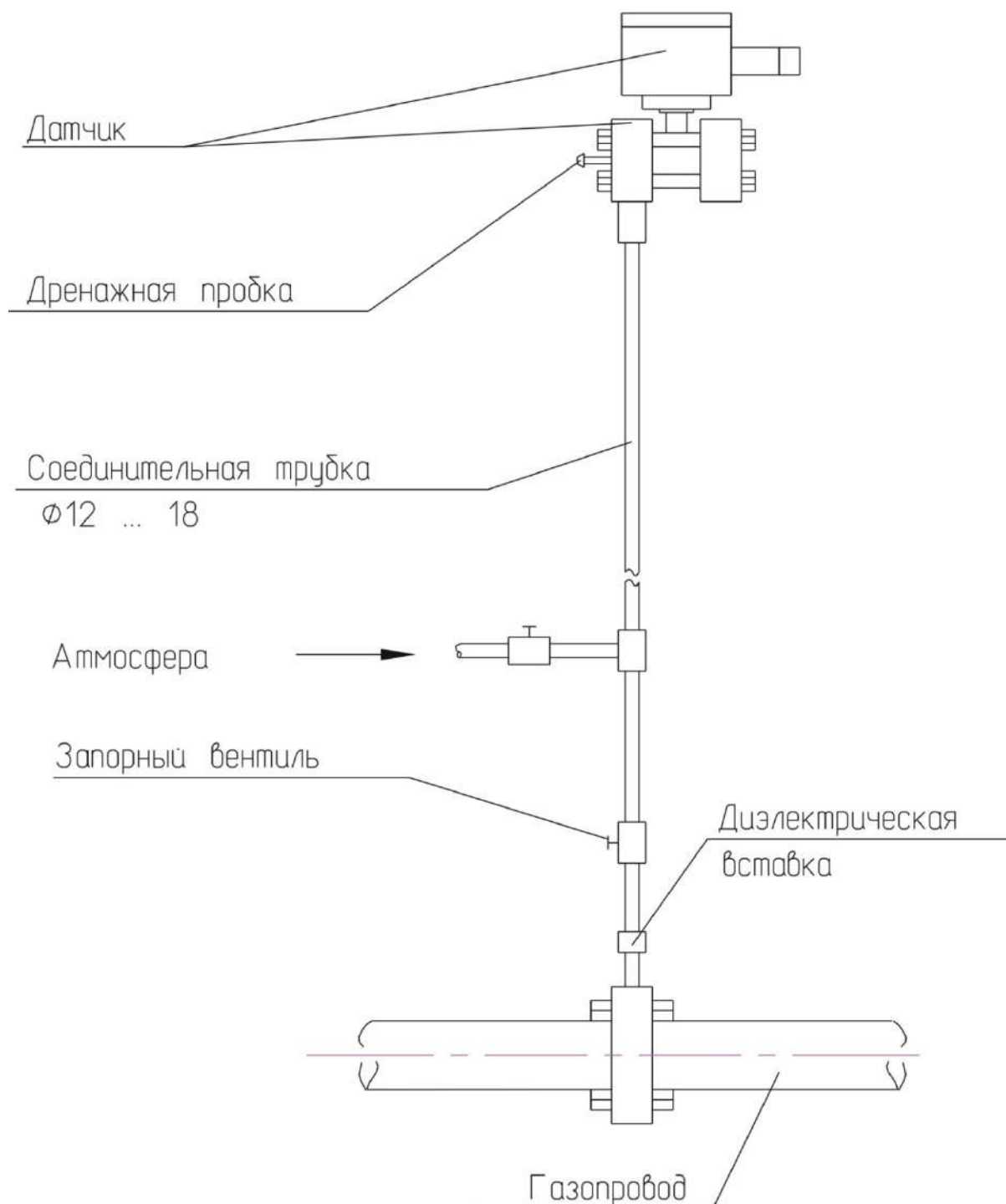
2. Материал корпуса поз.3, крышки поз.4, корпуса поз.7 - сплав АКУч (АЛ19) ГОСТ 1583-93 или сплав АК12 (АЛ2) ГОСТ 1583-93, втулки поз.13 - сплав Д16 ГОСТ 4784-97, или сплав АКУч (АЛ19) ГОСТ 1583-93 или сплав АК12 (АЛ2) ГОСТ 1583-89.

3. Материал втулки поз.15 - резина 98-1 НТА ТУ005 1166-98.

Е.1 Схема установки датчика ТЖИУ.406233.001



Е.2 Схема установки датчика ТЖИУ.406233.008



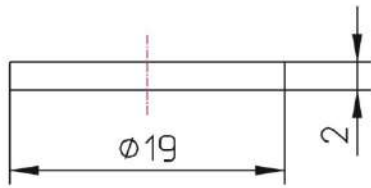
Приложение Ж
(рекомендуемое)

Перечень документации и деталей для заказа датчика

Ж.1 Перечень документации и деталей для заказа датчика
ТЖИУ.406233.001 и его исполнений

Наименование	Обозначение по конструкторской документации	Количество шт.	Примечание
По требованию заказчика поставляется на договорной основе:			
Руководство по эксплуатации	ТЖИУ.406233.001РЭ		
Шайба	ТЖИУ.711111.001		
Шайба	ТЖИУ.711141.013		
Шайба	ТЖИУ.745522.002		
Кольцо	ТЖИУ.711171.001		
Кольцо	ТЖИУ.754114.003		
Гайка	ТЖИУ.758422.001		
Гайка	ТЖИУ.758422.001-01		
Ниппель	ТЖИУ.713345.001		
Ниппель	ТЖИУ.713345.001-01		
Втулка	ТЖИУ.714341.001		
Втулка	ТЖИУ.714341.001-01		
Шайба	3 65 Г 029 ОСТ 95 1469-73		
Шайба	5 65 Г 029 ОСТ 95 1469-73		
Шайба	6 65 Г 029 ОСТ 95 1469-73		
Болт	М6х10 109 30ХГСА 019 ОСТ 95 1435-73		
Винт	АМЗ-6gx6 109 30ХГСА 019 ОСТ 95 1440-73		
Ключ	ТЖИУ.746711.002		
Ключ-пластина	ТЖИУ.741131.049		
Примечание – Эскизы деталей и инструментов приведены на следующем листе			

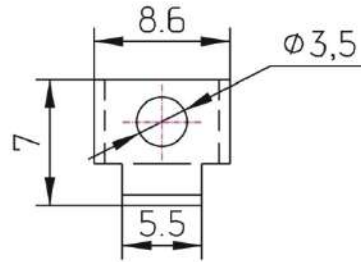
Шайба



ТЖИУ.711111.001

Сталь 10

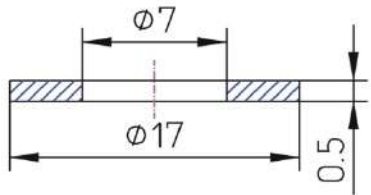
Шайба



ТЖИУ.745522.002

Сталь 12X18Н10Т

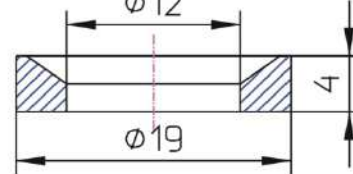
Шайба



ТЖИУ.711141.013

Медь М1

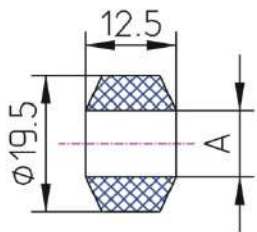
Кольцо



ТЖИУ.711171.001

Сталь 12X18Н10Т

Втулка



ТЖИУ.714341.001

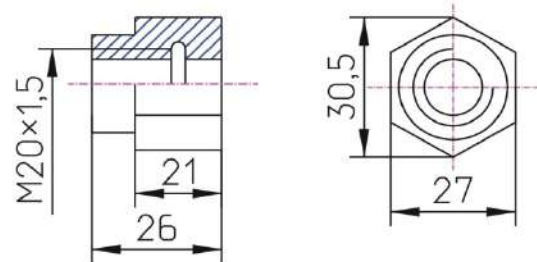
A | $\phi 9,5$ | I

ТЖИУ.714341.001-01

A | $\phi 6,5$ | II

Резина 98-1

Гайка



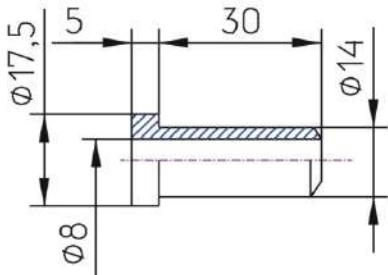
ТЖИУ.758422.001

Углеродистая сталь с покрытием

ТЖИУ.758422.001-01

Сталь 14X17H2

Ниппель



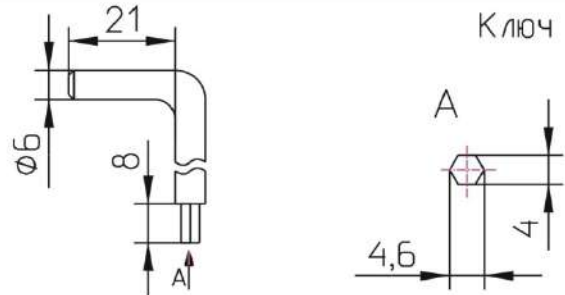
ТЖИУ.713345.001

Углеродистая сталь с покрытием

ТЖИУ.713345.001-01

12X18Н10Т

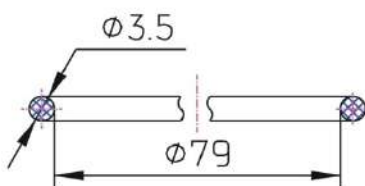
Ключ



ТЖИУ.746711.002

Сталь 40Х

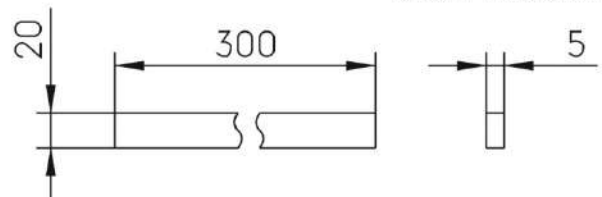
Кольцо



ТЖИУ.754114.003

Резина ИРП-1078

Ключ-пластина

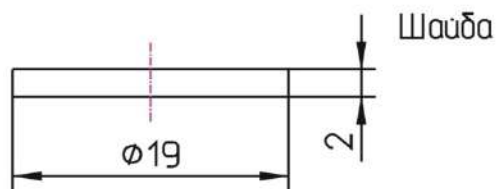


ТЖИУ.741131.049

Сталь 20

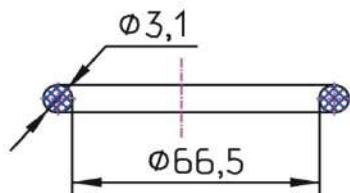
Ж.2 Перечень документации и деталей для заказа датчика
ТЖИУ.406233.008 и его исполнений

Наименование	Обозначение по конструкторской документации	Количество шт.	Примечание
По требованию заказчика поставляется на договорной основе:			
Руководство по эксплуатации	ТЖИУ.406233.001РЭ		
Шайба	ТЖИУ.711111.001		
Шайба	ТЖИУ.711141.013		
Шайба	ТЖИУ.745522.002		
Кольцо	ТЖИУ.711171.001		
Кольцо	ТЖИУ.754114.003		
Гайка	ТЖИУ.758422.001		
Гайка	ТЖИУ.758422.001-01		
Ниппель	ТЖИУ.713345.001		
Ниппель	ТЖИУ.713345.001-01		
Втулка	ТЖИУ.714341.001		
Втулка	ТЖИУ.714341.001-01		
Прокладка	ТЖИУ.754175.021		
Шайба	3 65 Г 029 ОСТ 95 1469-73		
Шайба	5 65 Г 029 ОСТ 95 1469-73		
Шайба	6 65 Г 029 ОСТ 95 1469-73		
Болт	М6х10 109 30ХГСА 019 ОСТ 95 1435-73		
Винт	АМЗ-6gx6 109 30ХГСА 019 ОСТ 95 1440-73		
Ключ	ТЖИУ.746711.002		
Ключ-пластина	ТЖИУ.741131.049		
Примечание – Эскизы деталей и инструментов приведены на следующем листе			

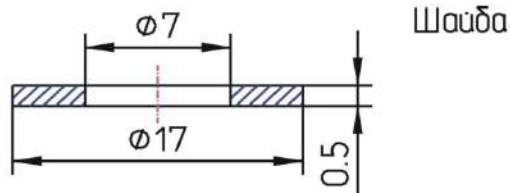


ТЖИУ.711111.001

Сталь 10

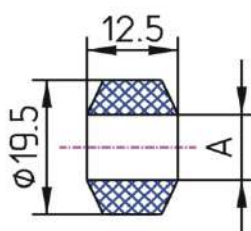


ТЖИУ.754175.021 Резина ИРП-1078



ТЖИУ.711141.013

Медь М1



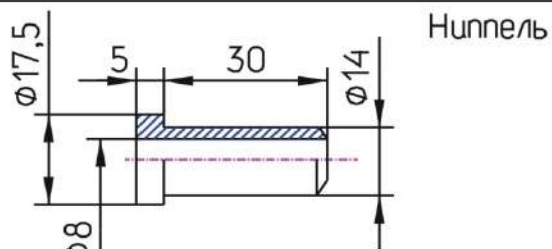
ТЖИУ.714341.001

A $\phi 9,5$ I

ТЖИУ.714341.001-01

A $\phi 6,5$ II

Резина 98-1

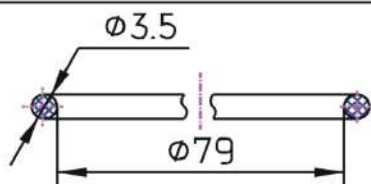


ТЖИУ.713345.001

Углеродистая сталь с покрытием

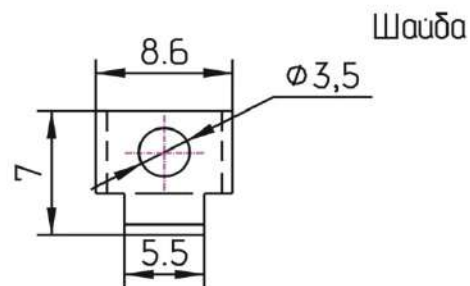
ТЖИУ.713345.001-01

12X18H10T



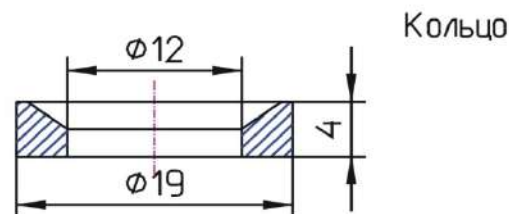
ТЖИУ.754114.003

Резина ИРП-1078



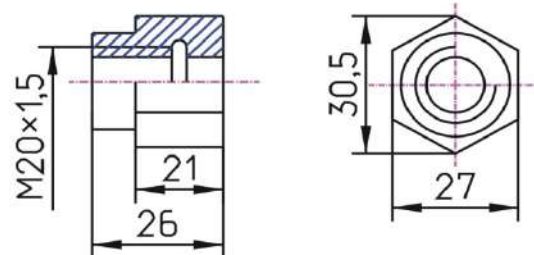
ТЖИУ.745522.002

Сталь 12X18H10T



ТЖИУ.711171.001

Сталь 12X18H10T

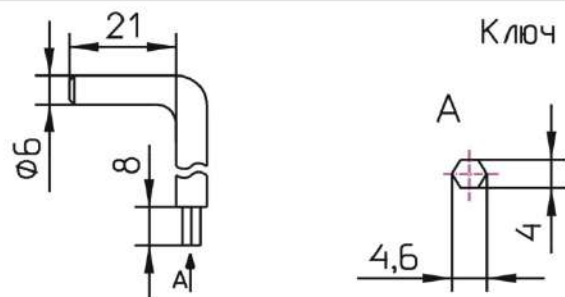


ТЖИУ.758422.001

Углеродистая сталь с покрытием

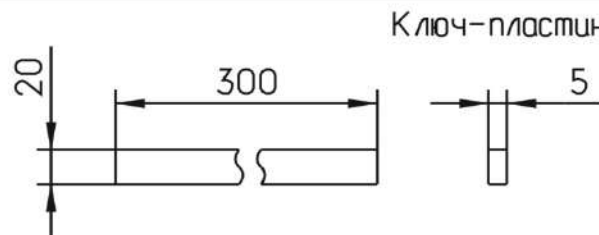
ТЖИУ.758422.001-01

Сталь 14X17H2



ТЖИУ.746711.002

Сталь 40X



ТЖИУ.741131.049

Сталь 20

Приложение И

Рекомендация

Государственная система обеспечения единства измерений

Датчики давления типа ТЖИУ406

Методика поверки МИ ТЖИУ406233-2013

Настоящая рекомендация распространяется на датчики (измерительные преобразователи) давления типа «ТЖИУ406», «ТЖИУ406-М100», «ТЖИУ406-М100-Вн», «ТЖИУ406-М100-АС» (далее - датчики), выпускаемые в соответствии с ГОСТ 22520-85 и по технической документации ФГУП «ВНИИА».

Датчики предназначены для непрерывного преобразования значений измеряемых величин абсолютного давления, избыточного давления, разрежения, давления-разрежения, разности давлений и других физических величин, определяемых по давлению или по разности давлений (например, уровень и плотность жидкости, расход жидкости, газа или пара) в выходной аналоговый сигнал постоянного тока (0...5) мА, или (4...20) мА, или (и) в выходной цифровой сигнал в стандарте протоколов HART, или Modbus (RS485) или других коммуникационных цифровых протоколов.

Рекомендация устанавливает методику первичной и периодической поверок датчиков (измерительных преобразователей) давления типа «ТЖИУ406» с пределами допускаемой основной погрешности от $\pm 0,1$ до ± 1 % и «ТЖИУ406-М100», «ТЖИУ406-М100-Вн», «ТЖИУ406-М100-АС» с пределами допускаемой основной погрешности от $\pm 0,1$ до $\pm 0,5$ %.

Интервал между поверками согласно руководству по эксплуатации на датчик давления.

1 ОПЕРАЦИИ ПОВЕРКИ

1.1 При проведении поверки выполняют следующие операции:

- внешний осмотр – п. 5.1;
- опробование – п. 5.2;
- определение основной погрешности датчика – п. 5.3;
- определение вариации выходного сигнала датчика – п. 5.4.

Указанные операции проводятся как при первичной, так и при периодической поверке.

2 СРЕДСТВА ПОВЕРКИ

2.1 При проведении поверки применяют средства, указанные в таблице 1.

Таблица 1

Наименование средства поверки	Основные метрологические и технические характеристики средств поверки
Манометр абсолютного давления МПА-15	Пределы допускаемой основной абсолютной погрешности: $\pm 6,65$ Па в диапазоне от 0 до 20 кПа; $\pm 13,3$ Па в диапазоне от 20 до 133 кПа; пределы допускаемой основной погрешности $\pm 0,01$ % от действительного значения измеряемого давления в диапазоне от 133 до 400 кПа.
Микроманометр МКМ-4	Класс точности 0,01. Диапазон измерений от 0,1 до 4,0 кПа.
Микроманометр МКВ-250	Пределы измерений от 0 до 2,5 кПа; класс точности 0,01 и 0,02.
Задатчик давления «Воздух-1,6»	Пределы воспроизведения избыточного давления от 1 до 160 кПа. Пределы допускаемой основной погрешности $\pm 0,02$, $\pm 0,05$ % от задаваемого давления.
Задатчик давления «Воздух – 2,5»	Пределы воспроизведения избыточного давления от 2,5 до 250 кПа. Пределы допускаемой основной погрешности: $\pm 0,02$, $\pm 0,05$ % от задаваемого давления.
Задатчик давления «Воздух – 6,3»	Пределы воспроизведения избыточного давления от 10 до 630 кПа. Пределы допускаемой основной погрешности: $\pm 0,02$; $\pm 0,05$ %.
Задатчик давления «Воздух-1600»	Пределы воспроизведения избыточного давления от 20 Па до 16 кПа. Пределы допускаемой основной погрешности в диапазоне от 20 до 500 Па - $\pm 0,1$ Па; свыше 500 Па и до 16 кПа - $\pm 0,02$ % от задаваемого давления. В комплекте с блоком опорного давления (200, 300 Па и более) пределы воспроизведения разности давлений от 5 Па до 5 кПа; пределы допускаемой основной погрешности в диапазоне до 500 Па - $\pm 0,14$ Па

Продолжение таблицы 1

Наименование средства поверки	Основные метрологические и технические характеристики средств поверки
Манометр грузопоршневой МП-2,5 I и II разрядов; ГОСТ 8291-83	Пределы допускаемой основной погрешности: $\pm 0,02$; $\pm 0,05$ % от измеряемого давления в диапазоне измерений от 25 кПа до 0,25 МПа.
Манометр грузопоршневой МП-6 I и II разрядов; ГОСТ 8291-83	Пределы допускаемой основной погрешности: $\pm 0,02$; $\pm 0,05$ % от измеряемого давления в диапазоне измерений от 0,04 до 0,6 МПа.
Манометр грузопоршневой МП-60 I и II разрядов; ГОСТ 8291-83	Пределы допускаемой основной погрешности: $\pm 0,02$; $\pm 0,05$ % от измеряемого давления в диапазоне измерений от 0,1 до 6 МПа.
Манометр грузопоршневой МП-600 I и II разрядов; ГОСТ 8291-83	Пределы допускаемой основной погрешности: $\pm 0,02$; $\pm 0,05$ % от измеряемого давления в диапазоне измерений от 1 до 60 МПа.
Манометр грузопоршневой МП-2500 II разряда; ГОСТ 8291-83	Пределы допускаемой основной погрешности $\pm 0,05$ % от измеряемого давления в диапазоне измерений от 25 до 250 МПа.
Манометр грузопоршневой МВП-2.5 ГОСТ 8291-83	Пределы измерений избыточного давления от 0 до 0,25 МПа; вакуумметрического давления (разрежения) от 0 до 0,1 МПа. Пределы допускаемой основной погрешности: ± 5 Па при давлении (избыточном или вакуумметрическом) в пределах от 0 до 0,01 МПа и $\pm 0,05$ % от измеряемого значения при давлении свыше 0,01 МПа
Задатчик вакуумметрического давления «Метран-503»	Пределы воспроизведения разрежения от минус 0,6 до минус 60 кПа. Пределы допускаемой основной абсолютной погрешности $\pm 0,6$ Па в диапазоне измерений от 0,6 до 4 кПа. Пределы допускаемой основной погрешности в диапазоне измерений от 4 до 60 кПа - $\pm 0,02$ % от задаваемого давления.
Задатчик давления «Метран-504-I»	Пределы воспроизведения давления от 3 до 400 кПа. Пределы допускаемой основной погрешности в диапазоне измерений $\pm 0,02$ % от задаваемого давления.
Задатчик давления «Метран-504-II»	Пределы воспроизведения давления от 40 до 1000 кПа. Пределы допускаемой основной погрешности в диапазоне измерений $\pm 0,02$ % от задаваемого давления.

Продолжение таблицы 1

Наименование средства поверки	Основные метрологические и технические характеристики средств поверки
Задатчик давления «Метран-504-III»	Пределы воспроизведения давления от 0,6 до 63 кПа. Пределы допускаемой основной погрешности в диапазоне измерений $\pm 0,02\%$ от задаваемого давления.
Задатчик давления «Метран-505»	Пределы воспроизведения давления от 0,02 до 25 кПа. Пределы допускаемой основной погрешности в диапазоне измерений $\pm 0,02\%$ от задаваемого давления.
Задатчик давления «Метран-505»	Пределы воспроизведения давления от 0,6 до 40 кПа. Пределы допускаемой основной погрешности в диапазоне измерений $\pm 0,02\%$ от задаваемого давления.
Барометр М67	Пределы измерений от 610 до 900 мм рт. ст.; погрешность измерений $\pm 0,8$ мм рт. ст.
Вакуумметр теплоэлектрический ВТБ-1	Пределы измерений от 0,002 до 750 мм рт. ст.
Манометр для точных измерений МТИ	Пределы измерений от 0,25 до 160 МПа. Класс точности 0,6.
Вакуумметр для точных измерений ВТИ	Пределы измерений от 0 до 0,1 МПа. Класс точности 1.
Термометр ртутный стеклянный лабораторный	Пределы измерений от 0 до 55 °С. Цена деления шкалы 0,1 °С. Пределы допускаемой погрешности $\pm 0,2$ °С.
Образцовая катушка сопротивления Р331	Класс точности 0,01. Сопротивление 100 Ом
Мера электрического сопротивления однозначная МС 3006	Класс точности 0,001. Сопротивление от 1 Ом до 100 кОм
Магазин сопротивлений Р 33, ГОСТ 23737-79	Класс точности 0,2. Сопротивление до 99999,9 Ом.
Магазин сопротивлений Р4831	Класс точности $0,02/2 \cdot 10^{-6}$. Сопротивление до 11111,1 Ом
Вольтметр универсальный В7-64/1	Верхний предел измерений напряжения постоянного тока 200 В. Предел допускаемой основной погрешности измерения напряжения постоянного тока $\pm 0,0015\%$ от $U+2$ единицы младшего разряда, где U – значение измеряемого напряжения. Цена единицы младшего разряда 100 мкВ при измерении напряжения постоянного тока в пределах 2 В.

Продолжение таблицы 1

Наименование средства поверки	Основные метрологические и технические характеристики средств поверки
Источник постоянного тока Б5-45 или GPC3030D	Наибольшее значение напряжения на выходе 50 В. Допускаемое отклонение $\pm 0,5$ % от установленного значения напряжения.
Модем HART/RS232	Преобразователь сигналов HART в сигналы интерфейса RS232 для связи датчика с персональным компьютером через его стандартный последовательный порт.
Портативный HART-коммуникатор HC-375 фирмы Rosemount, YHC 4150X фирмы Yokogawa	Устройство для связи с датчиком по цифровому каналу и для обмена данными по HART-протоколу.
Персональный компьютер	IBM PC с Windows XP с режимом эмуляции MS DOS 6.22.
Модем на базе стандартного интерфейса RS 485	Устройство для связи с датчиком по цифровому протоколу на базе RS 485.

2.2 Допускается применять другие средства поверки, технические и метрологические характеристики которых не уступают указанным в таблице 1.

3 ТРЕБОВАНИЯ БЕЗОПАСНОСТИ

3.1 При проведении поверки соблюдают общие требования безопасности при работе с датчиками давления (см., например, ГОСТ 22520-85), а также требования по безопасности эксплуатации применяемых средств поверки, указанные в технической документации на эти средства.

4 УСЛОВИЯ ПОВЕРКИ И ПОДГОТОВКА К НЕЙ

4.1 При проведении поверки соблюдают следующие условия:

- 1 Температура окружающего воздуха (23 ± 2) °С.
- 2 Относительная влажность окружающего воздуха от 30 до 80 %.
- 2 Давление в помещении, где проводят поверку (далее – атмосферное давление), в пределах от 84 до 106,7 кПа или от 630 до 800 мм рт. ст.
- 4 Напряжение питания постоянного тока в пределах от 9 до 48 В. Номинальное значение напряжения питания и требования к источнику питания – в соответствии с технической документацией на датчик. Отклонение напряжения питания от номинального значения не более ± 1 %, если иное не указано в технической документации на датчик.
- 5 Соппротивление нагрузки при поверке датчиков:
 - с аналоговым выходным сигналом от 4 до 20 мА – 100 Ом;

- с аналоговым выходным сигналом от 4 до 20 мА по HART-протоколу – 250 Ом;
- с аналоговым выходным сигналом от 0 до 5 мА – 1000 Ом;
- с цифровым выходным сигналом – в соответствии с технической документацией на датчик.

6 Рабочая среда – воздух или нейтральный газ при поверке датчиков с верхними пределами измерений, не превышающими 2,5 МПа, и жидкость при поверке датчиков с верхними пределами измерений более 2,5 МПа. Допускается использовать воздух или нейтральный газ при поверке датчиков с верхними пределами измерений более 2,5 МПа при условии соблюдения соответствующих правил безопасности.

7 Колебания давления окружающего воздуха, вибрация, тряска, удары, наклоны, магнитные поля (кроме земного) и другие воздействия, влияющие на работу и метрологические характеристики датчика, должны отсутствовать.

8 Импульсную линию, через которую подают измеряемое давление, допускается соединять с дополнительными сосудами, емкость каждого из которых не более 50 л.

4.2 При поверке датчиков разности давлений с приемными камерами для подвода большего давления («плюсовая» камера) и меньшего давления («минусовая» камера) значение измеряемой величины (разности давлений) устанавливается, подавая соответствующее значение избыточного давления в «плюсовую» камеру датчика, при этом «минусовая» камера сообщается с атмосферой.

При поверке датчиков разности давлений с малыми пределами измерений для уменьшения влияния на результаты поверки не устраненных колебаний давления окружающего воздуха «минусовая» камера датчика может соединяться с камерой эталонного СИ, сообщаемой с атмосферой, если это предусмотрено в конструкции СИ. При поверке датчиков разности давлений в «минусовой» камере может поддерживаться постоянное опорное давление, создаваемое другим эталонным датчиком или основным датчиком измеряемой величины с дополнительным блоком опорного давления.

При поверке датчиков разрежения и датчиков давления-разрежения значение измеряемой величины допускается устанавливать, подавая с противоположной стороны чувствительного элемента датчика соответствующее значение избыточного давления, если это предусмотрено конструкцией датчика (модели 2220, 2310).

4.3 Перед проведением поверки датчиков выполняют следующие подготовительные работы:

- выдерживают датчик не менее 3 ч при температуре, указанной в п. 4.1, если иное не указано в технической документации на датчик;
- выдерживают датчик не менее 5 мин при включенном питании;
- устанавливают датчик в рабочее положение с соблюдением указаний технической документации;

- проверяют на герметичность в соответствии с п.п. 4.3.1 – 4.3.4 систему, состоящую из соединительных линий для передачи давления, эталонных СИ и вспомогательных средств для задания и передачи измеряемой величины.

4.3.1 Проверку герметичности системы, предназначенной для поверки датчиков давления, разности давлений, разрежения с верхними пределами измерений менее 100 кПа и датчиков абсолютного давления с верхними пределами измерений более 100 кПа, проводят при значениях давления (разрежения), равных верхнему пределу измерений поверяемого датчика.

Проверку герметичности системы, предназначенной для поверки датчиков давления-разрежения, проводят при давлении, равном верхнему пределу измерений избыточного давления.

Проверку герметичности системы, предназначенной для поверки датчиков разрежения с верхним пределом измерений 100 кПа, проводят при разрежении, равном 0,9 – 0,95 значения атмосферного давления.

Проверку герметичности системы, предназначенной для поверки датчиков абсолютного давления с верхними пределами измерений 100 кПа и менее, проводят в соответствии с п. 4.3.3.

4.3.2 При проверке герметичности системы, предназначенной для поверки датчиков, указанных в п. 4.3.1, устанавливают заведомо герметичный датчик или любое другое средство измерений с погрешностью измерений не более 2,5 % от значений давления, соответствующих требованиям п. 4.3.1, и позволяющее зафиксировать 0,5 % изменения давления от заданного значения.

Создают в системе давление, установившееся значение которого соответствует требованиям п. 4.3.1, после чего отключают источник давления. Если в качестве эталонного СИ применяют грузопоршневой манометр, то его колонку и пресс также отключают.

Систему считают герметичной, если после трехминутной выдержки под давлением, равным или близким верхнему пределу измерений датчика, в течение последующих 3 мин не наблюдают падения давления (разрежения), превышающее 0,5 % верхнего предела измерений поверяемого датчика. При необходимости время выдержки под давлением может быть увеличено.

Допускается изменение давления (разрежения) в системе, обусловленное изменением температуры окружающего воздуха и рабочей среды в пределах $\pm(0,5 \dots 1) \text{ } ^\circ\text{C}$.

4.3.3 Проверку герметичности системы, предназначенной для поверки датчиков абсолютного давления с верхними пределами измерений 100 кПа и менее, проводят следующим образом.

Устанавливают в системе заведомо герметичный датчик или любое другое средство измерений абсолютного давления, отвечающее требованиям к СИ в соответствии с п. 4.3.2. Создают в системе абсолютное давление не более 0,07 кПа и поддерживают его в течение 2 – 3 мин, после чего отключают устройство, создающее абсолютное давление, и эталонное СИ при необходимости (например, отключают колонки грузопоршневого манометра).

В течение последующих 3 мин выдержки изменение давления не должно превышать 0,5 % верхнего предела измерений поверяемого датчика.

Допускается поправка при изменении температуры окружающего воздуха и рабочей среды.

4.3.4 Проверку герметичности системы рекомендуется проводить при давлении (разрежении), соответствующем наибольшему давлению (разрежению) из ряда верхних пределов измерений поверяемых датчиков.

5 ПРОВЕДЕНИЕ ПОВЕРКИ

5.1 Внешний осмотр

При внешнем осмотре датчика устанавливают:

- соответствие его внешнего вида технической документации и отсутствие видимых дефектов;
- наличие клеммных колодок и (или) разъемов для внешних соединений, устройства для регулировки выходного сигнала, клемм контроля выходного сигнала и др.;
- наличие дополнительных выходных устройств – электрических аналоговых или цифровых индикаторов и (или) других устройств, предусмотренных технической документацией на датчик;
- наличие на корпусе датчика таблички с маркировкой, соответствующей паспорту или документу, его заменяющему;
- наличие РЭ, если это предусмотрено при поверке датчика, паспорта или документа, его заменяющего.

5.2 Опробование

5.2.1 При опробовании проверяют герметичность и работоспособность датчика, функционирование устройств коррекции минимального и максимального выходного сигнала.

5.2.2 Работоспособность датчика проверяют, изменяя измеряемую величину от нижнего до верхнего предельных значений. При этом должно наблюдаться изменение выходного сигнала и индикации на дополнительных выходных устройствах датчика. Работоспособность датчиков давления-разрежения проверяют только при избыточном давлении; работоспособность датчиков разрежения с верхним пределом измерений 100 кПа проверяют при изменении разрежения до значения 0,9 атмосферного давления (не менее).

5.2.3 Проверку функционирования устройств коррекции минимального и максимального выходного сигнала выполняют следующим образом:

- при минимальном значении измеряемой величины фиксируют первоначальное значение выходного сигнала. Задав одно (любое) значение измеряемой величины в пределах, оговоренных руководством по эксплуатации, устройствами коррекции выходного сигнала возвращают выходной сигнал (показания индикатора) к первоначальному значению. Затем снова задают минимальное значение измеряемой величины на входе в датчик и устройствами коррекции выходного сигнала вновь устанавливают выходной сигнал (показания индикатора) в соответствие с исходным значением;

- при максимальном значении измеряемой величины фиксируют первоначальное значение выходного сигнала. Задав одно (любое) значение измеряемой величины в пределах, оговоренных руководством по эксплуатации, устройствами коррекции выходного сигнала возвращают выходной сигнал (показания индикатора) к первоначальному значению. Затем снова задают максимальное значение измеряемой величины на входе в датчик и устройствами коррекции вновь устанавливают выходной сигнал (показания индикатора) в соответствие с исходным значением.

5.2.4 Проверку герметичности датчика рекомендуется совмещать с операцией определения его основной погрешности.

Методика проверки герметичности датчика аналогична методике проверки герметичности системы (п.п. 4.3.1 – 4.3.4), но имеет следующие особенности:

- изменение давления (разрежения) определяют по изменению выходного сигнала или по изменению показаний цифрового индикатора поверяемого датчика, включенного в систему (п. 4.3.2);

- в случае обнаружения негерметичности системы с установленным поверяемым датчиком следует отдельно проверить герметичность системы и датчика.

5.3 Определение основной погрешности

5.3.1 Основную погрешность датчика определяют по одному из способов:

Способ 1. По эталонному СИ на входе датчика устанавливают номинальные значения входной измеряемой величины (например, давления), а по другому эталонному СИ измеряют соответствующие значения выходного аналогового сигнала (тока или напряжения). При поверке датчика по его цифровому сигналу к выходу подключают приемное устройство, поддерживающее соответствующий цифровой коммуникационный протокол для считывания информации при установленных номинальных значениях входной измеряемой величины.

Способ 2. В обоснованных случаях по эталонному СИ устанавливают номинальные значения выходного аналогового сигнала (тока или напряжения) или устанавливают номинальные значения цифрового сигнала датчика, а по другому эталонному СИ измеряют соответствующие значения входной величины (например, давления).

Примечания.

1 При поверке датчиков с HART-сигналом к выходу подключают портативный HART-коммуникатор или HART-модем с программным обеспечением для связи с персональным компьютером и считывания информации с цифрового выхода датчика. Могут использоваться другие устройства для считывания информации и управления датчиками по другим коммуникационным протоколам, предусмотренным технической документацией на датчики.

2 При определении основной погрешности датчика показания его цифрового индикатора не учитываются.

3 Поверка датчиков с несколькими выходными сигналами, соответствующими одной и той же входной измеряемой величине, производится

по одному из этих сигналов (аналоговому или цифровому), если иное не предусмотрено технической документацией на поверяемый датчик.

5.3.2 Схемы включения датчиков для измерения выходного сигнала при проведении поверки (п. 5.3.1, способы 1 и 2) приведены в приложении.

Эталонные СИ входной величины (давления) включают в схему поверки в соответствии с их руководством по эксплуатации.

5.3.3 Устанавливают следующие критерии достоверности поверки:

$P_{в\text{ам}}$ – наибольшая вероятность, при которой любой дефектный экземпляр датчика может быть ошибочно признан годным;

$(\delta_M)_{ва}$ - отношение возможного наибольшего модуля основной погрешности экземпляра датчика, который может быть ошибочно признан годным, к пределу допускаемой основной погрешности.

Допускаемые значения критериев достоверности поверки: $P_{в\text{ам}}=0,20$ и $(\delta_M)_{ва\text{ max}} = 1,25$.

5.3.4 Устанавливают следующие параметры поверки:

m – число поверяемых точек в диапазоне измерений, $m = 5$; в обоснованных случаях и при отсутствии эталонных СИ с необходимой дискретностью воспроизведения измеряемой величины допускается уменьшать число поверяемых точек до 4 или 3;

n – число наблюдений при экспериментальном определении значений погрешности в каждой из поверяемых точек при изменениях входной измеряемой величины от меньших значений к большим (прямой ход) и от больших значений к меньшим (обратный ход), $n = 1$; в обоснованных случаях и в соответствии с технической документацией на датчик допускается увеличивать число наблюдений в поверяемых точках до 3 или 5, принимая при этом среднеарифметическое значение результатов наблюдений за достоверное значение в данной точке;

γ_k – абсолютное значение отношения контрольного допуска к пределу допускаемой основной погрешности;

α_p – отношение предела допускаемой погрешности эталонных СИ, применяемых при поверке, к пределу допускаемой основной погрешности поверяемого датчика.

Значения γ_k и α_p выбирают по таблице 2 (п. 5.3.5) в соответствии с принятыми критериями достоверности поверки.

5.3.5 Выбор эталонных СИ для определения основной погрешности поверяемых датчиков осуществляют, исходя из технических возможностей и технико-экономических предпосылок с учетом критериев достоверности поверки (п. 5.3.3) и в соответствии с таблицей 2.

Таблица 2 Параметры и критерии достоверности поверки

α_p	0,2	0,25	0,33	0,4	0,5
γ_k	0,94	0,93	0,91	0,82	0,70
$P_{в\text{ам}}$	0,20	0,20	0,20	0,10	0,05
$(\delta_M)_{ва}$	1,14	1,18	1,24	1,22	1,20

Примечание - Таблица 2 составлена в соответствии с критериями достоверности поверки по п. 5.3.3 и согласно МИ 187-86 «ГСИ. Критерии достоверности и параметры методик поверки» и МИ 188-86 «ГСИ. Установление значений параметров методик поверки».

5.3.6 При выборе эталонных СИ для определения погрешности поверяемого датчика (в каждой поверяемой точке) соблюдают следующие условия:

1 При поверке датчика с выходным аналоговым сигналом постоянного тока, значения которого контролируют непосредственно в мА

$$\left(\frac{\Delta_p}{P_m} + \frac{\Delta_i}{I_m - I_o} \right) \cdot 100 \leq \alpha_\delta \cdot \gamma, \quad (1)$$

где Δ_p – предел допускаемой абсолютной погрешности эталонного СИ, контролирующего входную величину давления (*Па, кПа, МПа, кгс/см², кгс/м², %, мм рт.ст., бар, МА*);

P_m - верхний предел измерений (или диапазон измерений) поверяемого датчика, *Па, кПа, МПа, кгс/см², кгс/м², %, мм рт.ст., бар, МА*;

Δ_i – предел допускаемой абсолютной погрешности эталонного СИ, контролирующего электрический выходной сигнал датчика, мА;

I_o, I_m – соответственно нижнее и верхнее предельные значения выходного сигнала датчика; для датчиков с выходным сигналом (4...20) мА $I_o=4$ мА, $I_m=20$ мА; для датчиков с выходными сигналами (0...5) мА $I_o=0$ мА, $I_m=5$ мА соответственно;

α_p – то же, что в п. 5.3.4;

γ – предел допускаемой основной погрешности поверяемого датчика, % нормирующего значения.

За нормирующее значение принимают: для датчиков давления-разрежения – сумму абсолютных значений верхних пределов измерений в области избыточного давления и в области разрежения; для остальных датчиков – верхний предел измерений входной измеряемой величины, если иное не предусмотрено технической документацией на датчики.

Для датчиков с нижним предельным значением измеряемой величины, численно равным нулю, диапазон измерения численно равен верхнему пределу измерений. В этом случае основная погрешность датчика, выраженная в процентах от нормирующего значения, численно равна основной погрешности, выраженной в процентах от диапазона изменения выходного сигнала датчика с линейной функцией преобразования измеряемой величины.

2 При поверке датчиков с выходным аналоговым сигналом постоянного тока, значения которого контролируют по падению напряжения на эталонном сопротивлении в мВ или В

$$\left(\frac{\Delta_p}{P_m} + \frac{\Delta_u}{U_m - U_o} + \frac{\Delta_R}{R_{эм}} \right) \cdot 100 \leq \alpha_p \cdot \gamma, \quad (2)$$

где Δ_p, P_m - то же, что в формуле (1);

Δ_u - предел допускаемой абсолютной погрешности эталонного СИ, контролирующего выходной сигнал датчика по падению напряжения на эталонном сопротивлении, мВ или В;

Δ_R – предел допускаемой абсолютной погрешности эталонного сопротивления, Ом;

$R_{эм}$ – значение эталонного сопротивления, Ом;

U_o, U_m – соответственно нижнее и верхнее предельные значения напряжений (мВ или В) на эталонном сопротивлении, определяемые по формулам: $U_m = I_m \cdot R_{эм}$ и $U_o = I_o \cdot R_{эм}$

3 При поверке датчика с выходным цифровым сигналом

$$\left(\frac{\Delta_p}{P_m} \right) \cdot 100 \leq \alpha_p \cdot \gamma, \quad (3)$$

где все обозначения те же, что и в формулах (1) и (2).

5.3.7 Расчетные значения выходного сигнала поверяемого датчика для заданного номинального значения входной измеряемой величины определяют по формулам (4 – 12):

1 Для датчиков с линейно возрастающей зависимостью выходного сигнала постоянного тока (I) от входной измеряемой величины (P)

$$I_p = I_o + \frac{I_m - I_o}{P_m - P_n} (P - P_n), \quad (4)$$

где I_p - расчетное значение выходного сигнала постоянного тока (мА);

P - номинальное значение входной измеряемой величины (для датчиков давления-разрежения значение P в области разрежения подставляется в формулу (4) со знаком минус);

P_n – нижний предел измерений для всех датчиков, кроме датчиков давления-разрежения, для которых значение P_n численно равно верхнему пределу измерений в области разрежения $P_{m(-)}$ и в формулу (4) подставляется со знаком минус;

I_o, I_m, P_m – то же, что и в формуле (1).

Для стандартных условий нижний предел измерений всех поверяемых датчиков избыточного давления, абсолютного давления, разрежения, разности давлений и датчиков давления-разрежения равен нулю.

2 Для датчиков с линейно убывающей зависимостью выходного сигнала постоянного тока от входной измеряемой величины

$$I_p = I_m + \frac{I_m - I_o}{P_m - P_n} (P - P_n), \quad (5)$$

3 Для датчиков с выходным сигналом постоянного тока и функцией преобразования входной измеряемой величины по закону квадратного корня:

$$I_p = I_o + (I_m - I_o) \sqrt{\frac{P}{P_m}}, \quad (6)$$

где P – входная измеряемая величина – разность давлений (перепад давления) для датчиков разности давлений, предназначенных для измерения расхода рабочей среды;

P_m – верхний предел измерений или диапазон измерений поверяемого датчика разности давлений. Остальные обозначения те же, что и в формуле (1).

Если по технической документации на поверяемый датчик на ограниченном начальном участке характеристики (6) допускается линейная зависимость, то расчетные значения выходного сигнала на этом участке определяют по формуле:

$$I_{p(\text{лин})} = I_o + 7 \cdot (I_m - I_o) \frac{P}{P_m}, \quad (7)$$

где $P \leq 0,0204 \cdot P_m$.

4 Для датчиков с выходным сигналом постоянного тока, значения которого контролируют по падению напряжения на эталонном сопротивлении $R_{\text{эт}}$

$$U_p = R_{\text{эт}} \cdot I_p, \quad (8)$$

где U_p – расчетное значение падения напряжения на эталонном сопротивлении;

I_p – расчетное значение выходного сигнала постоянного тока, определяемое по формулам (4 – 7).

5 Для датчиков с выходным информационным сигналом в цифровом формате:

- с линейно возрастающей функцией преобразования

$$N_p = N_o + \frac{N_m - N_o}{P_m - P_n} (P - P_n), \quad (9)$$

где N_p – расчетное значение выходного сигнала в цифровом формате;

N_m, N_o – соответственно верхнее и нижнее предельные значения выходного информационного сигнала датчика в цифровом формате;

P, P_m, P_n – то же, что и в формуле (4);

- с линейно убывающей функцией преобразования

$$N_p = N_m - \frac{N_m - N_o}{P_m - P_n} (P - P_n), \quad (10)$$

- с функцией преобразования по закону квадратного корня

$$N_p = N_o + (N_m - N_o) \sqrt{\frac{P}{P_m}}, \quad (11)$$

где P, P_m – то же, что в формуле (6); остальные обозначения те же, что в формулах (9, 10).

Если на ограниченном начальном участке этой характеристики допускается линейная зависимость, то расчетные значения выходного сигнала на этом участке определяют по формуле:

$$N_{p(\text{лин})} = N_o + 7 \cdot (N_m - N_o) \frac{p}{P_m}, \quad (12)$$

5.3.8 Поверку датчиков с программным обеспечением выбора функции преобразования входной измеряемой величины в соответствии с одним из видов (4 - 6, 9 - 11) производят при программной установке линейно-возрастающей зависимости выходного сигнала (4) или (9), если иное не предусмотрено технической документацией на датчик.

После выполнения поверки датчик может быть перепрограммирован в соответствии с требуемой функцией преобразования входной измеряемой величины.

При периодической поверке и в случае ее совмещения с операцией проверки герметичности датчика корректировку значений выходного сигнала выполняют после выдержки датчика при давлении (разрежении) в соответствии с условиями п. 4.3.1, п. 4.3.2.

Установку минимального и максимального выходного сигнала выполняют с максимальной точностью, обеспечиваемой устройствами коррекции выходного сигнала датчика и разрешающей способностью эталонных СИ. Погрешность установки минимального и максимального выходного сигнала (без учета погрешности эталонных СИ) не должна превышать (0,2...0,3) предела допускаемой основной погрешности поверяемого датчика, если иное не указано в технической документации.

Значение выходного сигнала, соответствующее нижнему предельному значению измеряемой величины, рассчитывают по одной из формул (4-6, 9-11), для датчиков давления-разрежения полагая $P=P_n$, для остальных датчиков - полагая $P=0$ (для стандартных условий $P_n=0$).

5.3.9 Основную погрешность определяют при m значениях измеряемой величины (п. 5.3.4.), достаточно равномерно распределенных в диапазоне измерений, в том числе при значениях измеряемой величины, соответствующих нижнему и верхнему предельным значениям выходного сигнала.

Интервал между значениями измеряемой величины не должен превышать: 30% диапазона измерений при $m = 5$ (основной вариант поверки); 40 % диапазона измерений при $m = 4$ и 60 % диапазона измерений при $m = 3$.

Основную погрешность определяют при значении измеряемой величины, полученном при приближении к нему как со стороны меньших значений (при прямом ходе), так и со стороны больших значений (при обратном ходе).

Перед поверкой при обратном ходе датчик выдерживают в течение 1 мин при верхнем предельном значении измеряемой величины, которому соответствует предельное значение выходного сигнала. Датчики давления-разрежения допускается выдерживать только при верхнем пределе измерений в области избыточного давления.

При периодической поверке основную погрешность определяют в два цикла: до корректировки диапазона изменения выходного сигнала и после корректировки диапазона. Второй цикл допускается не проводить, если основная погрешность $\gamma_d \leq \gamma_k \cdot \gamma$.

При поверке датчиков с верхним пределом измерений в области разрежения, равном 100 кПа допускается устанавливать максимальное значение разрежения в пределах (0,90...0,95) от атмосферного давления P_{δ} , если $P_{\delta} \leq 100$ кПа. Расчетное значение выходного сигнала при установленном значении разрежения определяют по формуле (4) или (9).

При поверке датчиков абсолютного давления основную погрешность определяют по методике, изложенной в п. 5.3.10 с соблюдением условий, изложенных в п.п. 5.3.8, 5.3.9.

5.3.10 Определение основной погрешности датчиков абсолютного давления с верхними пределами измерений 0,40 МПа и выше (допускается 0,1 МПа и выше) проводят с использованием эталонных СИ абсолютного давления и избыточного давления (например, МПА-15; Метран-504, МП-60, МП-600 и др.).

При использовании СИ абсолютного давления расчетные значения выходного сигнала датчика с линейно возрастающей функцией преобразования определяют по формулам:

- для датчиков с токовым выходным сигналом

$$I_p = I_o + (I_m - I_o) \frac{P_a}{P_{m(a)}}, \quad (13)$$

- для датчиков с выходным сигналом в цифровом формате

$$N_p = N_o + (N_m - N_o) \frac{P_a}{P_{m(a)}}, \quad (14)$$

где $I_o, I_m, I_p, N_o, N_m, N_p$ – то же, что в формулах (4) и (9);

$P_{(a)}$ – абсолютное давление, подаваемое в датчик, МПа;

$P_{m(a)}$ – верхний предел измерения датчика абсолютного давления, МПа.

При использовании СИ избыточного давления расчетные значения выходного сигнала датчика с линейно возрастающей функцией преобразования определяют по формулам:

- для датчика с токовым выходным сигналом

$$I_p = I_o + (I_m - I_o) \frac{P_{\delta} + P_{(+)}}{P_{m(a)}}, \quad (15)$$

- для датчиков с выходным сигналом в цифровом формате

$$N_p = N_o + (N_m - N_o) \frac{P_{\delta} + P_{(+)}}{P_{m(a)}}, \quad (16)$$

где $I_o, I_m, I_p, N_o, N_m, N_p$ – то же, что в формулах (4) и (9);

$P_{(a)}, P_{m(a)}$ – то же, что в формулах (13) и (14);

P_{δ} – атмосферное давление в помещении, где проводят проверку, МПа;

$P_{(+)}$ избыточное давление, подаваемое в датчик, МПа.

Расчетные значения выходного сигнала при атмосферном давлении на входе датчика определяют по формуле:

$$I_p = I_o + (I_m - I_o) \frac{P_{\delta}}{P_{m(a)}}, \quad (17)$$

Максимальное значение избыточного давления $P_{m(+)}$, при котором расчетное значение выходного сигнала $I_p = I_m$, определяют по формуле

$$P_{m(+)} = P_{m(a)} - P_{\delta}, \quad (18)$$

При поверке датчиков с верхними пределами измерений $P_{m(a)} \leq 2,5$ МПа значение атмосферного давления P_{δ} определяют с погрешностью не более, чем

$$\Delta_{\delta} \leq \alpha_p \cdot \gamma \frac{P_{m(a)}}{100}, \quad (19)$$

где Δ_{δ} – абсолютная погрешность, МПа;

α_p, γ – то же, что в п.п. 5.3.4, 5.3.6;

$P_{m(a)}$ – верхний предел измерений поверяемого датчика.

При поверке датчиков с верхними пределами измерений $P_{m(a)} > 2,5$ МПа в формулы (15 - 18) допускается подставлять значение $P_{\delta} = 0,1$ МПа, если атмосферное давление находится в пределах (0,093...0,102) МПа.

В зависимости от верхних пределов измерений поверяемых датчиков их основную погрешность определяют при m значениях измеряемой величины в соответствии с таблицей 3 и с учетом требований п. 5.3.9.

Таблица 3

Верхние пределы измерений, МПа	Число поверяемых точек, m	
	В области $P_a \leq P_{\delta}$	В области $P_a \geq P_{\delta}$
0,1	3	-
0,16	2	2
0,25	1	3
от 0,4 до 2,5	1	4
свыше 2,5	-	5

Перед поверкой основной погрешности устройствами коррекции выходного сигнала устанавливают минимальный и максимальный выходные сигналы датчика на расчетное значение. Расчетное значение выходного сигнала определяют по формуле (13 - 16). Допускается устанавливать выходной сигнал на расчетное значение, определяемое по формуле (17) при атмосферном давлении.

5.3.11 Основную погрешность γ_{δ} в % нормирующего значения (п. 5.3.6) вычисляют по приведенным ниже формулам.

При поверке датчиков по способу 1 (п. 5.3.1):

$$\gamma_{\delta} = \frac{I - I_p}{I_m - I_o} \cdot 100, \quad (20)$$

$$\gamma_{\delta} = \frac{U - U_p}{U_m - U_o} \cdot 100, \quad (21)$$

$$\gamma_{\delta} = \frac{N - N_p}{N_m - N_o} \cdot 100, \quad (22)$$

где I – значение выходного сигнала постоянного тока, полученное экспериментально при номинальном значении измеряемой величины, мА;

U – значение падения напряжения на эталонном сопротивлении, полученное экспериментально при измерении выходного сигнала и номинальном значении входной измеряемой величины (давления), мВ или В;

N – значение выходного сигнала датчика в цифровом формате, полученное экспериментально при номинальном значении измеряемой величины.

Остальные обозначения те же, что в формулах (1, 2, 9).

При поверке датчиков по способу 2 (5.3.1):

$$\gamma_{\partial} = \frac{P - P_{\text{ном}}}{P_m} \cdot 100, \quad (23)$$

где P – значение входной измеряемой величины (давления), полученное экспериментально при номинальном значении выходного сигнала, кПа, МПа;

$P_{\text{ном}}$ – номинальное значение измеряемой величины при номинальном значении выходного сигнала, кПа, МПа;

P_m – сумма абсолютных значений верхних пределов измерений датчиков давления-разрежения ($P_m = P_{m(+)} + |P_{m(-)}|$), для остальных датчиков – верхний предел измерений, кПа, МПа.

Вычисления γ_{∂} выполняют с точностью до второго знака после запятой.

5.4 Определение вариации

5.4.1 Вариацию выходного сигнала определяют при каждом поверяемом значении измеряемой величины, кроме значений, соответствующих нижнему и верхнему пределам измерений, по данным, полученным экспериментально при определении основной погрешности (п. 5.3).

5.4.2 Вариацию выходного сигнала γ_{Γ} в % нормирующего значения (п. 5.3.6) вычисляют по приведенным ниже формулам.

При поверке датчиков по способу 1 (п. 5.3.1):

$$\gamma_{\Gamma} = \frac{|I - I^*|}{I_m - I_o} \cdot 100, \quad (24)$$

$$\gamma_{\Gamma} = \frac{|U - U^*|}{U_m - U_o} \cdot 100, \quad (25)$$

$$\gamma_{\Gamma} = \frac{|N - N^*|}{N_m - N_o} \cdot 100, \quad (26)$$

где I, I^* – значения выходного сигнала постоянного тока, полученные экспериментально при одном и том же номинальном значении входной измеряемой величины при прямом и обратном ходе соответственно, мА;

U, U^* – значения падения напряжения на эталонном сопротивлении, полученные экспериментально при измерениях выходного сигнала и при одном и том же номинальном значении входной измеряемой величины при прямом и обратном ходе соответственно, мВ, В;

N, N^* - значения выходного сигнала датчика в цифровом формате, полученные экспериментально при одном и том же номинальном значении входной измеряемой величины при прямом и обратном ходе соответственно.

Остальные обозначения те же, что в формулах (1, 2, 9).

При поверке датчиков по способу 2 (5.3.1):

$$\gamma_{\Gamma} = \frac{|P - P^*|}{P_m} \cdot 100, \quad (27)$$

где P, P^* - значения входной измеряемой величины (давления), полученные экспериментально при прямом и обратном ходе и при одном и том же номинальном значении выходного сигнала, кПа, МПа;

P_m – то же, что в формуле (23).

5.5 Результаты поверки датчиков с линейной функцией преобразования

5.5.1 Датчик признают годным при первичной поверке, если на всех поверяемых точках модуль основной погрешности $|\gamma_{\partial}| \leq \gamma_k \cdot |\mathcal{N}|$, а значение вариации γ_{Γ} в каждой точке измерений не превышает предела ее допускаемого значения.

5.5.2 Датчик признают негодным при первичной поверке, если хотя бы в одной поверяемой точке модуль основной погрешности $|\gamma_{\partial}| > \gamma_k \cdot |\mathcal{N}|$, или значение вариации γ_{Γ} превышает предел ее допускаемого значения.

5.5.3 Датчик признают годным при периодической поверке, если на всех поверяемых точках при первом или втором цикле поверки выполняются условия, изложенные в п. 5.5.1.

5.5.4 Датчик признают негодным при периодической поверке:

- если при первом цикле поверки хотя бы в одной поверяемой точке модуль основной погрешности $|\gamma_{\partial}| > (\delta_{\mathcal{M}})_{ва\ max} \cdot |\mathcal{N}|$ или значение вариации γ_{Γ} превышает предел ее допускаемого значения;

- если при втором цикле поверки хотя бы в одной поверяемой точке модуль основной погрешности $|\gamma_{\partial}| > \gamma_k \cdot |\mathcal{N}|$ или значение вариации γ_{Γ} превышает предел ее допускаемого значения.

Обозначения: $(\delta_{\mathcal{M}})_{ва\ max}$ – по п. 5.3.2; γ_k – по п.5.3.4; γ – по п. 5.3.6.

5.5.5 Допускается вместо вычислений по экспериментальным данным значений основной погрешности γ_{∂} и вариации γ_{Γ} контролировать их соответствие предельно допускаемым значениям.

5.5.6 Вариацию выходного сигнала датчиков не определяют, если предел ее допускаемого значения не превышает 0,5 предела допускаемой основной погрешности.

5.6 Результаты поверки датчиков с неизменной (жестко запрограммированной) функцией преобразования измеряемой величины по закону квадратного корня

5.6.1 Датчик признают годным при первичной поверке по способу 1 (п. 5.3.1), если на всех поверяемых точках модуль основной погрешности γ_{∂} , выраженной в % диапазона изменения выходного сигнала, не превышает пределов допускаемых значений в соответствии с условием (28), а значение вариации γ_{Γ} не превышает пределов ее допускаемых значений в соответствии с условием (29).

$$|\gamma_{\partial}| \leq \gamma_{\kappa} \cdot |\gamma| \frac{I_m - I_o}{2(I_{\text{ном}} - I_o)}, \quad (28)$$

$$|\gamma_{\Gamma}| \leq \gamma_{\Gamma(\text{доп})} \cdot \frac{I_m - I_o}{2(I_{\text{ном}} - I_o)}, \quad (29)$$

где $I_{\text{ном}}$ - номинальное значение выходного сигнала в поверяемой точке, мА;

γ - предел допускаемой основной погрешности в % верхнего предела измерений поверяемого датчика;

$\gamma_{\Gamma(\text{доп})}$ – предел допускаемого значения вариации в % верхнего предела измерений поверяемого датчика.

Основную погрешность γ_{∂} и вариацию γ_{Γ} определяют в интервале значений выходного сигнала (30), если иное не указано в технической документации на датчик:

$$I_{p(\text{лин})} \leq I_{\text{ном}} \leq I_m, \quad (30)$$

где $I_{p(\text{лин})}$ – по п. 5.3.7, формула (7).

5.6.2 Датчик признают негодным при первичной поверке, если хотя бы в одной поверяемой точке не выполняются условия (28) и (29).

5.6.3 Датчик признают годным при периодической поверке, если на всех поверяемых точках при первом или втором цикле поверки выполняются условия (28) и (29).

$$|\gamma_{\partial}| > (\delta_m)_{\text{ва max}} \cdot |\gamma| \frac{I_m - I_o}{2(I_{\text{ном}} - I_o)}, \quad (31)$$

5.6.4 Датчик признают негодным при периодической поверке если при первом цикле поверки хотя бы в одной поверяемой точке модуль основной погрешности γ_{∂} , выраженной в % диапазона изменения выходного сигнала, превышает пределы допускаемых значений (31) или значения вариации γ_{Γ} превышают пределы допускаемых значений (29).

5.6.5 Оценку результатов поверки датчиков с выходным сигналом в цифровом формате (N) или с выходным сигналом постоянного тока (I), значения которого контролируют по падению напряжения (U) на эталонном сопротивлении, производят с соблюдением всех условий, изложенных в п.п. 5.6.1 – 5.6.4, и заменой обозначения выходного сигнала на N или U .

6 ОФОРМЛЕНИЕ РЕЗУЛЬТАТОВ ПОВЕРКИ

6.1 Положительные результаты поверки оформляют выдачей свидетельства о поверке в соответствии с ПР 50.2.006 и наносят оттиск поверительного клейма в соответствии с ПР 50.2.007.

6.2 На датчики, не удовлетворяющие требованиям настоящей рекомендации, выдают извещение о непригодности в соответствии с ПР 50.2.006 и с указанием причин. Поверительное клеймо гасят. Датчики к дальнейшей эксплуатации не допускают.

ПРИЛОЖЕНИЕ: Схемы включения датчиков при поверке.

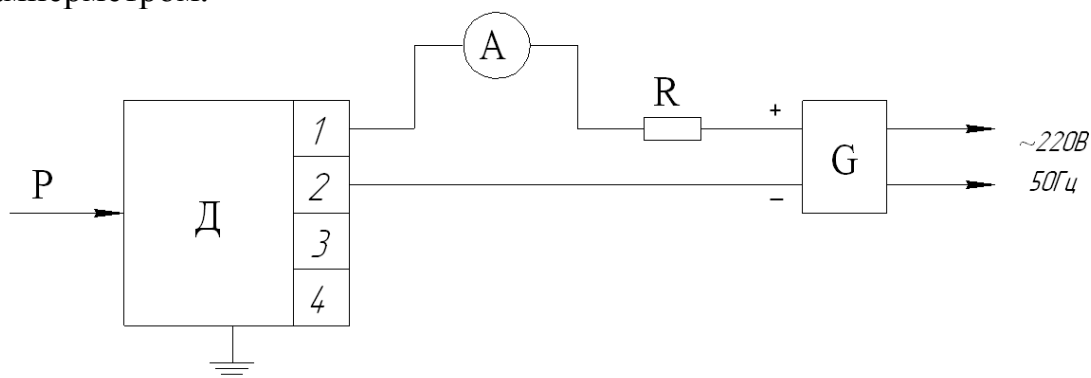
Схемы включения датчиков при поверке

Схема 1, 2, 3, 4, 5, 6, 7 – схемы электрические внешних соединений датчика ТЖИУ406-М100, ТЖИУ406-М100-Вн, ТЖИУ406-М100-АС

Схема 8, 9 – схемы электрические внешних соединений датчика ТЖИУ406

Схема 10, 11 – схемы подключения к поверяемому датчику эталонных средств измерения давления

Схема 1 подключения датчика с аналоговым выходным сигналом постоянного тока (4...20) мА при измерении выходного сигнала непосредственно миллиамперметром.



Р – входная измеряемая величина (примеры подключения к датчику эталонных СИ входной величины и эталонных задатчиков давления приведены на схемах 8 и 9 соответственно);

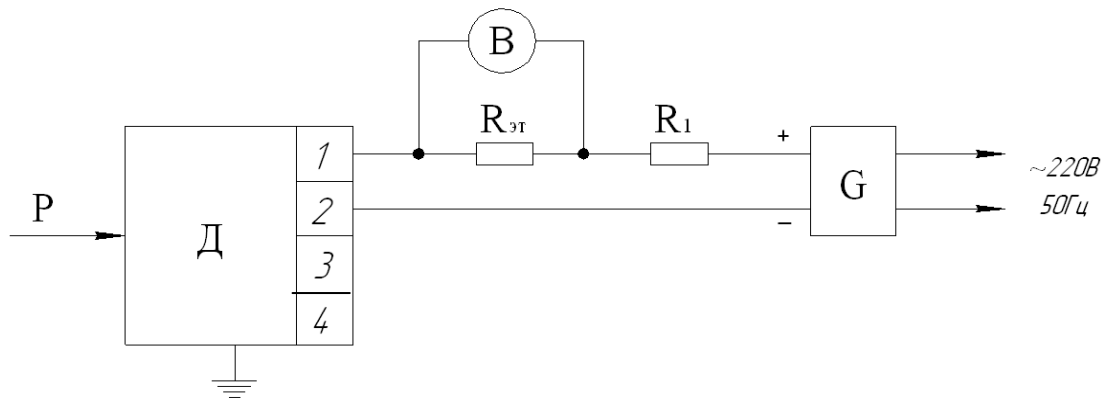
Д – поверяемый датчик;

Г – источник питания постоянного тока (например, один из указанных в п. 2.1, таблице 1, если иное не указано в технической документации);

А – цифровой миллиамперметр или универсальный вольтмиллиамперметр;

R – нагрузочное сопротивление, например, резистор МЛТ или магазин сопротивлений, указанный в таблице 1 (п. 2.1); значение сопротивления – в соответствии с условиями поверки (п. 4.1).

Схема 2 подключения датчика с аналоговым выходным сигналом постоянного тока (4...20) мА при измерении выходного сигнала по падению напряжения на эталонном сопротивлении.



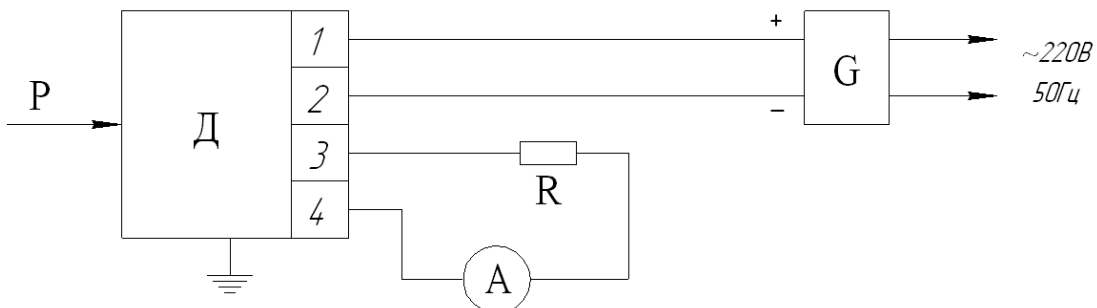
В – цифровой вольтметр, указанный, в таблице 1;

$R_{эт}$ – эталонное сопротивление, например, образцовая катушка сопротивления или мера электрического сопротивления, указанные в таблице 1;

R_1 – сопротивление нагрузки – например, указанный в таблице 1 магазин сопротивлений; сумма значений сопротивлений $R_{эт} + R_1 = R$, где значение R сопротивления нагрузки при поверке указано в п. 4.1.

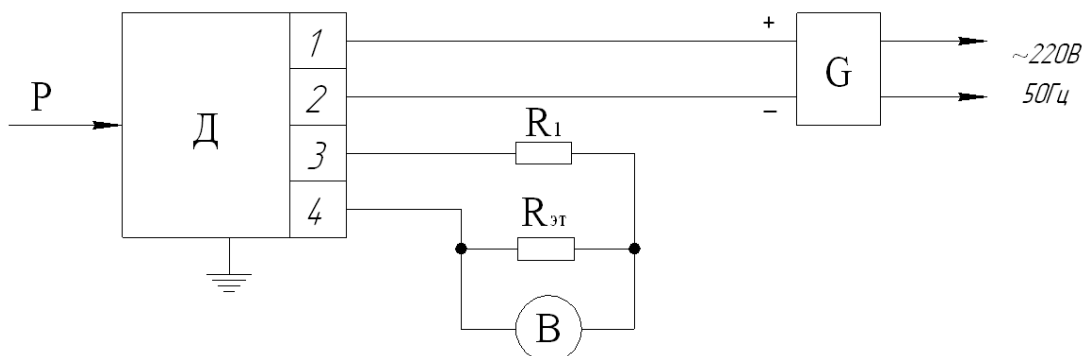
Остальные обозначения приведены в схеме 1.

Схема 3 подключения датчика с аналоговым выходным сигналом постоянного тока (0...5) мА при измерении выходного сигнала непосредственно миллиамперметром.



Обозначения приведены в схеме 1.

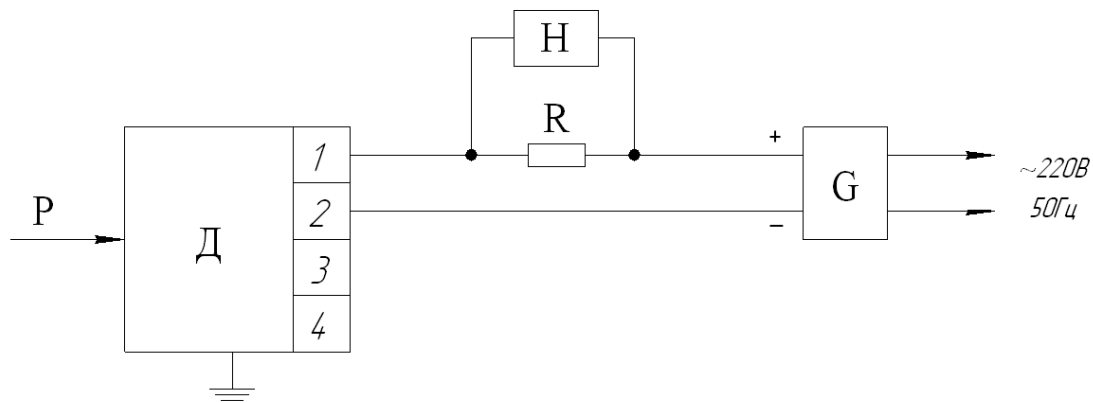
Схема 4 подключения датчика с аналоговым выходным сигналом постоянного тока (0...5) мА при измерении выходного сигнала по падению напряжения на эталонном сопротивлении.



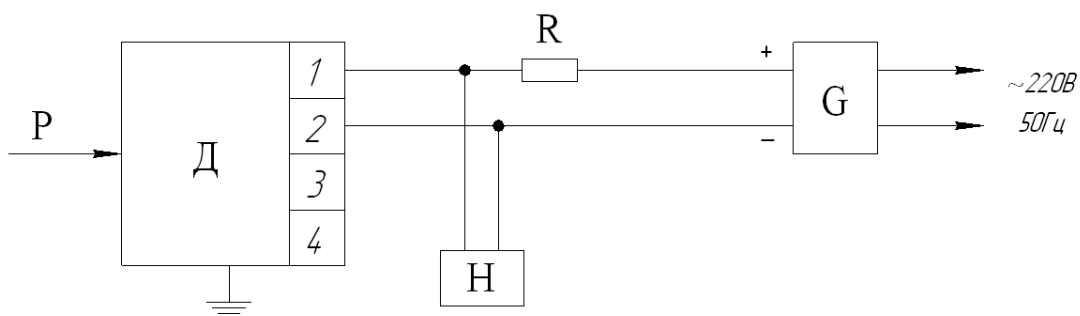
Обозначения приведены в схемах 1 и 2.

Схема 5 (2 варианта) подключения датчика с цифровым выходным сигналом на базе протокола HART и считывании информации по цифровому каналу при помощи портативного коммуникатора, указанного в таблице 1.

Вариант 1



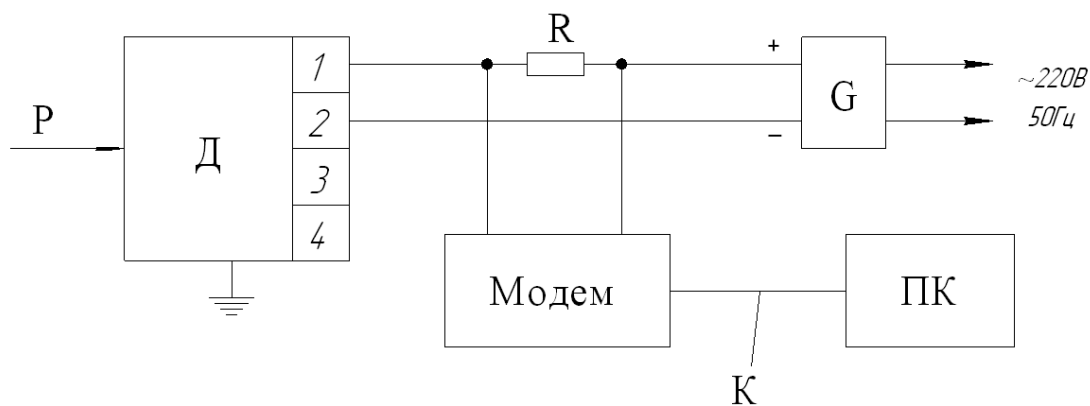
Вариант 2



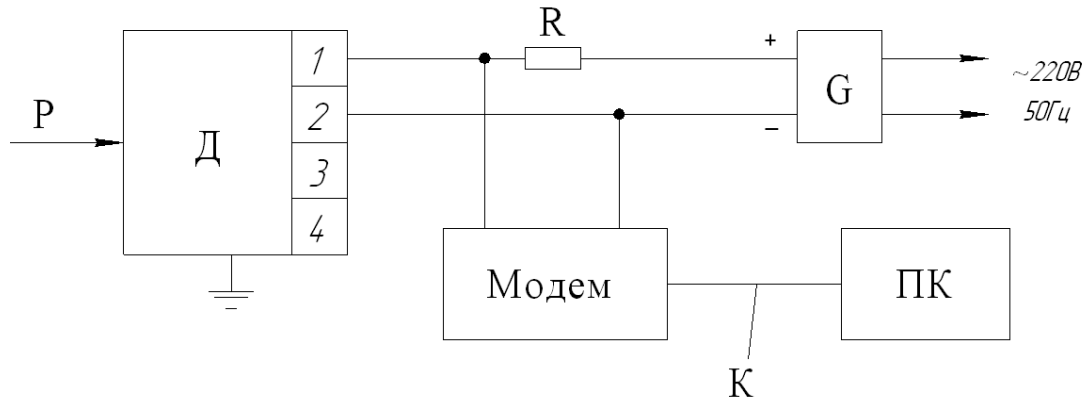
Н – портативный HART- коммуникатор.
Остальные обозначения приведены в схеме 1.

Схема 6 (2 варианта) подключения датчика с цифровым выходным сигналом на базе протокола HART при считывании информации по цифровому каналу с помощью устройства (модема HART/RS232) связи с персональным компьютером.

Вариант 1

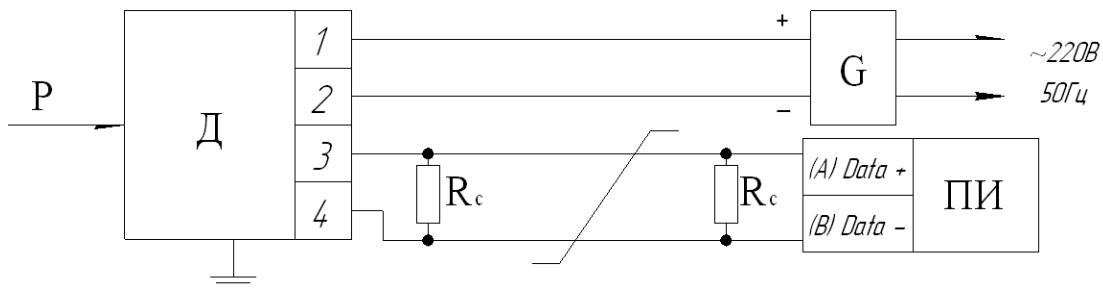


Вариант 2



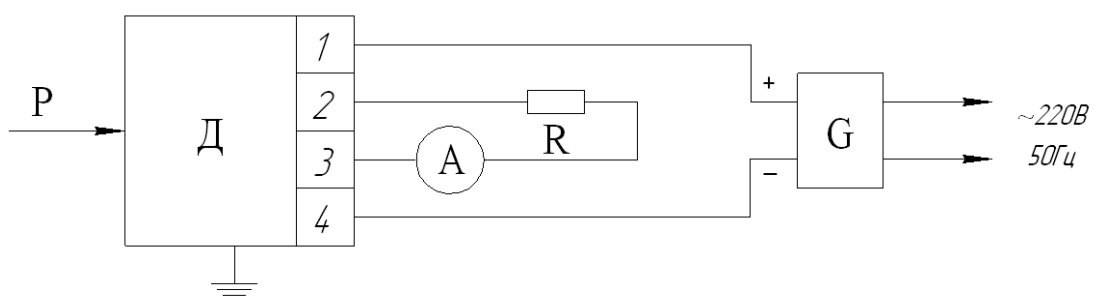
Модем – устройство связи и преобразования сигналов HART/RS232;
 ПК – персональный компьютер;
 К – кабель для стандартного последовательного порта;
 Остальные обозначения приведены в схеме 1.

Схема 7 подключения датчика с цифровым выходным сигналом на базе интерфейса RS-485 с протоколом Modbus при считывании информации по цифровому каналу.



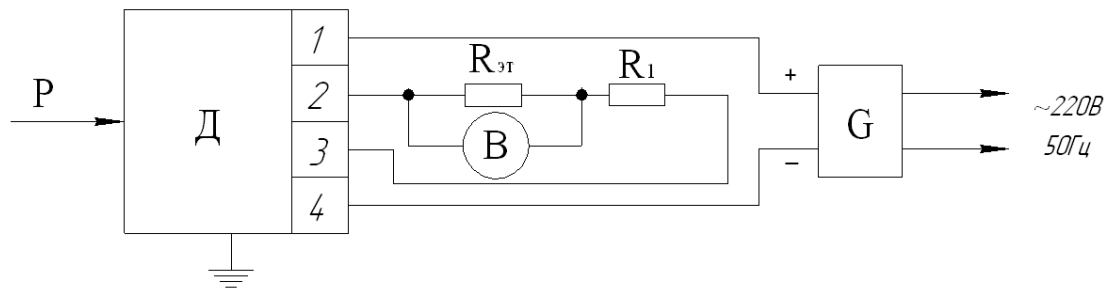
ПИ – преобразователь интерфейса или система управления;
 R_c – согласующий резистор, 120 Ом;
 Остальные обозначения приведены в схеме 1.

Схема 8 подключения датчика с аналоговым выходным сигналом постоянного тока (4...20) мА или (0...5) мА при измерении выходного сигнала непосредственно миллиамперметром.



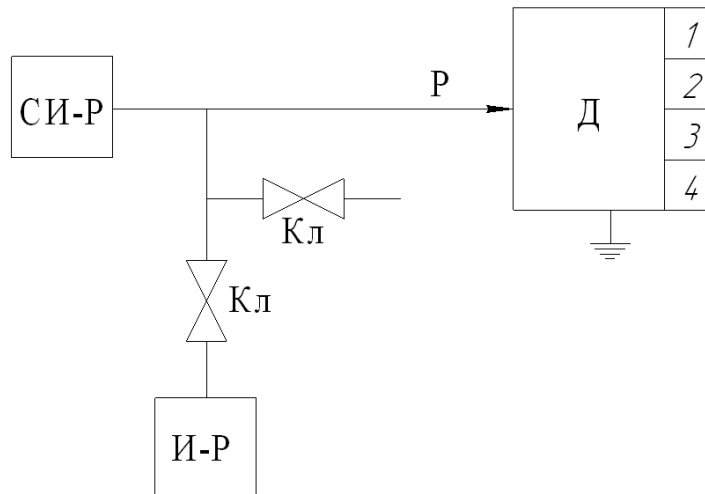
Обозначения приведены в схеме 1.

Схема 9 подключения датчика с аналоговым выходным сигналом постоянного тока (4...20) мА или (0...5) мА при измерении выходного сигнала по падению напряжения на эталонном сопротивлении.



Обозначения приведены в схемах 1 и 2.

Схема 10 подключения к поверяемому датчику эталонных СИ давления или разрежения.



Д – поверяемый датчик;

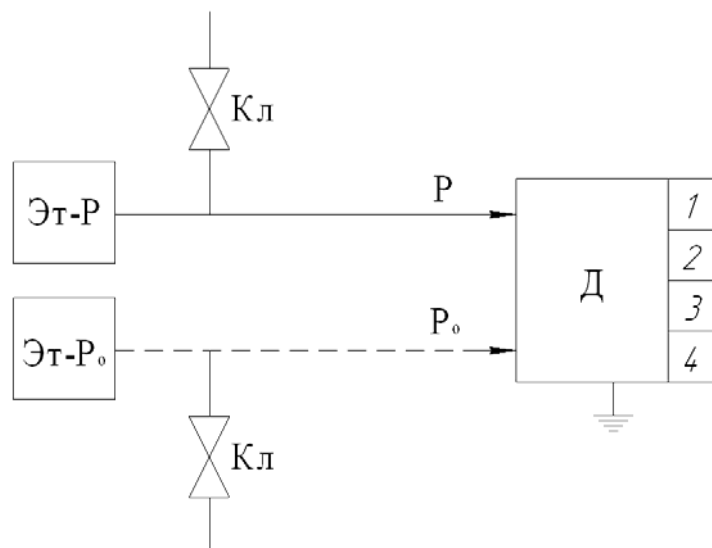
СИ-Р – эталонное СИ для измерения давления или разрежения, например, указанное в таблице 1;

И-Р – источник давления или разрежения;

Кл – клапаны запорные;

Р – давление или разрежение на входе датчика.

Схема 11 подключения к поверяемому датчику эталонных задатчиков давления, разрежения или разности давлений.



Эт-Р – эталонный задатчик входной величины P , например, указанный в таблице 1;

Эт- P_0 – эталонный задатчик опорного давления P_0 или блок опорного давления основного задатчика Эт-Р;

Остальные обозначения приведены в схеме 10.